



MARINHA DO BRASIL
DIRETORIA DE PORTOS E COSTAS

NORMAS DA AUTORIDADE MARÍTIMA PARA
ATIVIDADES DE ESPORTE E/OU RECREIO

NORMAM-03/DPC

2ª REVISÃO
- 2022 -

NORMAS DA AUTORIDADE MARÍTIMA PARA ATIVIDADES DE ESPORTE E/OU RECREIO

FOLHA DE REGISTRO DE MODIFICAÇÕES

NÚMERO DA MODIFICAÇÃO	EXPEDIENTE QUE A DETERMINOU E RESPECTIVA DATA	PÁGINAS AFETADAS	DATA DA ALTERAÇÃO	RUBRICA

ÍNDICE

	Páginas
Folha de Rosto.....	I
Folha de registro de Modificações.....	II
Índice.....	III
Introdução.....	X
CAPÍTULO 1- CONSIDERAÇÕES GERAIS - DEFINIÇÕES	
1.1 - CONSIDERAÇÕES INICIAIS.....	1-1
1.2 - PROPÓSITO.....	1-1
1.3 - ABREVIATURAS UTILIZADAS NESTA NORMA.....	1-1
1.4 - COMPETÊNCIA.....	1-2
1.5 - CONSELHO DE ACESSORAMENTO.....	1-2
1.6 - CANAIS DE COMUNICAÇÃO COM O REPRESENTANTE DA AUTORIDADE MARÍTIMA PARA A SEGURANÇA DO TRÁFEGO AQUAVIÁRIO (DPC).....	1-2
1.7 - DEFINIÇÕES.....	1-3
1.8 - ÁREAS SELETIVAS PARA A NAVEGAÇÃO.....	1-8
1.9 - ÁREAS DE SEGURANÇA.....	1-9
1.10 - SALVAGUARDA DA VIDA HUMANA.....	1-9
1.11 - ASSISTÊNCIA E SALVAMENTO DE EMBARCAÇÃO.....	1-10
1.12 - REGATAS, COMPETIÇÕES, PASSEIOS, EXIBIÇÕES E COMEMORAÇÕES PÚBLICAS.....	1-10
1.13 - ATIVIDADES COM DISPOSITIVOS FLUTUANTES, DISPOSITIVOS AÉREOS E EQUIPAMENTOS DE ENTRETENIMENTO AQUÁTICO E AERONAVES REMOTAMENTE PILOTADAS (RPA).....	1-11
1.14 - OPERAÇÃO DE MERGULHO AMADOR.....	1-18
1.15 - ALUGUEL DE EMBARCAÇÕES (CHARTER).....	1-18
1.16 - EMBARCAÇÕES ESTRANGEIRAS DE ESPORTE E/OU RECREIO.....	1-19
1.17 - INDENIZAÇÕES POR SERVIÇOS PRESTADOS.....	1-21
CAPÍTULO 2- INSCRIÇÃO, REGISTRO, MARCAÇÕES E NOMES DE EMBARCAÇÕES	
2.1 - PROPÓSITO.....	2-1
SEÇÃO I - INSCRIÇÃO E REGISTRO DA EMBARCAÇÃO	
2.2 - OBRIGATORIEDADE DE INSCRIÇÃO E/OU REGISTRO.....	2-1
2.3 - LOCAL DE INSCRIÇÃO.....	2-1
2.4 - PRAZO DE INSCRIÇÃO E REGISTRO.....	2-2
2.5 - PROCEDIMENTOS PARA INSCRIÇÃO E REGISTRO.....	2-2
2.6 - SEGURO OBRIGATÓRIO DE EMBARCAÇÕES (DPEM).....	2-7
2.7 - RENOVAÇÃO, SEGUNDA VIA DO TIE, TIEM OU DA PRPM.....	2-7
2.8 - PROVA DE PROPRIEDADE DE EMBARCAÇÃO.....	2-8
2.9 - CONDIÇÃO PARA A PROPRIEDADE E INSCRIÇÃO E/OU REGISTRO DE EMBARCAÇÃO DE ESPORTE E/OU RECREIO.....	2-10
2.10 - CANCELAMENTO DE INSCRIÇÃO E/OU REGISTRO.....	2-10
2.11 - TRANSFERÊNCIA DE PROPRIEDADE E/OU DE JURISDIÇÃO.....	2-11
2.12 - ALTERAÇÃO DE CARACTERÍSTICAS DA EMBARCAÇÃO, ALTERAÇÃO DA	

	RAZÃO SOCIAL OU MUDANÇA DE ENDEREÇO DO PROPRIETÁRIO.....	2-14
2.13 -	REGISTRO E CANCELAMENTO DE ÔNUS E AVERBAÇÕES.....	2-14
2.14 -	FORNECIMENTO DE INFORMAÇÕES OU CERTIDÃO SOBRE EMBARCAÇÕES.....	2-16
2.15 -	CLASSIFICAÇÃO DAS EMBARCAÇÕES.....	2-18
SEÇÃO II -	MARCAÇÕES E APROVAÇÕES DE NOMES	
2.16 -	MARCAÇÕES E INSCRIÇÕES NO CASCO.....	2-20
2.17 -	NOME DE EMBARCAÇÕES.....	2-20
2.18 -	CASOS OMISSOS.....	2-21
CAPÍTULO 3-	DA CONSTRUÇÃO E CERTIFICAÇÃO DA EMBARCAÇÃO	
3.1 -	APLICAÇÃO.....	3-1
SEÇÃO I -	GENERALIDADES	
3.2 -	CONSTRUÇÃO E OBRIGATORIEDADE DE CLASSIFICAÇÃO.....	3-1
3.3 -	OBRIGATORIEDADE DA LICENÇA DE CONSTRUÇÃO, ALTERAÇÃO E RECLASSIFICAÇÃO.....	3-1
3.4 -	REGULARIZAÇÃO DE EMBARCAÇÕES JÁ CONSTRUÍDAS.....	3-1
3.5 -	EXIGÊNCIAS E INFORMAÇÕES ADICIONAIS NAS LICENÇAS DE CONSTRUÇÃO, ALTERAÇÃO E RECLASSIFICAÇÃO.....	3-2
3.6 -	LICENÇAS PROVISÓRIAS.....	3-2
3.7 -	CARIMBO E PLANOS.....	3-2
3.8 -	EXPORTAÇÃO DE EMBARCAÇÕES.....	3-3
3.9 -	MANUAL DO PROPRIETÁRIO.....	3-3
SEÇÃO II -	PROCEDIMENTOS PARA CONCESSÃO DA LICENÇA DE CONSTRUÇÃO	
3.10 -	OBTENÇÃO DA LICENÇA DE CONSTRUÇÃO.....	3-3
3.11 -	EMBARCAÇÕES DE ESPORTE E/OU RECREIO CERTIFICADAS CLASSE 2 (EC2).....	3-3
3.12 -	SÉRIE DE EMBARCAÇÕES.....	3-4
SEÇÃO III -	PROCEDIMENTOS PARA CONCESSÃO DE LICENÇA DE ALTERAÇÃO	
3.13 -	GENERALIDADES.....	3-4
3.14 -	EMBARCAÇÕES DE ESPORTE E/OU RECREIO CERTIFICADAS CLASSE 1 (EC1).....	3-5
3.15 -	EMBARCAÇÕES CLASSIFICADAS.....	3-5
3.16 -	EMBARCAÇÕES DE ESPORTE E/OU RECREIO CERTIFICADAS CLASSE 2 (EC2).....	3-5
SEÇÃO IV -	PROCEDIMENTOS PARA CONCESSÃO DA LICENÇA DE RECLASSIFICAÇÃO	
3.17 -	GENERALIDADES.....	3-5
3.18 -	EMBARCAÇÕES DE ESPORTE E/OU RECREIO CERTIFICADAS CLASSE 1 (EC1).....	3-6
3.19 -	EMBARCAÇÕES CLASSIFICADAS.....	3-6
3.20 -	EMBARCAÇÕES DE ESPORTE E/OU RECREIO CERTIFICADAS CLASSE 2 (EC2).....	3-6
3.21 -	RECLASSIFICAÇÃO PARA UMA VIAGEM.....	3-6

SEÇÃO V -	RESPONSABILIDADE	
3.22 -	PLANOS.....	3-7
3.23 -	ANOTAÇÃO DE RESPONSABILIDADE TÉCNICA (ART).....	3-7
3.24 -	CONSTRUÇÃO NO EXTERIOR.....	3-7
SEÇÃO VI -	ESTABILIDADE INTACTA	
3.25 -	APLICAÇÃO.....	3-7
3.26 -	BORDA-LIVRE.....	3-7
3.27 -	ESTABILIDADE.....	3-7
SEÇÃO VII -	DETERMINAÇÃO DA ARQUEAÇÃO	
3.28 -	APLICAÇÃO.....	3-8
3.29 -	OBRIGATORIEDADE DA ARQUEAÇÃO.....	3-8
3.30 -	PROCEDIMENTO PARA DETERMINAÇÃO DA ARQUEAÇÃO E CERTIFICAÇÃO.....	3-8
SEÇÃO VIII -	VISTORIAS E CERTIFICAÇÃO	
3.31 -	APLICAÇÃO DAS VISTORIAS.....	3-9
3.32 -	PROCEDIMENTOS.....	3-9
3.33 -	TIPOS DE VISTORIAS.....	3-10
3.34 -	VISTORIAS EXIGIDAS.....	3-10
3.35 -	EXECUÇÃO DAS VISTORIAS.....	3-11
3.36 -	OBRIGATORIEDADE DO CERTIFICADO DE SEGURANÇA DE NAVEGAÇÃO (CSN).....	3-11
3.37 -	EMISSÃO DO CSN.....	3-11
3.38 -	VALIDADE DO CERTIFICADO.....	3-12
3.39 -	EXIGÊNCIAS.....	3-12
3.40 -	TERMOS DE RESPONSABILIDADE.....	3-13
3.41 -	APRESENTAÇÃO E ARQUIVO DO TERMO DE RESPONSABILIDADE.....	3-13
3.42 -	VALIDADE DO TERMO DE RESPONSABILIDADE.....	3-14
3.43 -	INSPEÇÃO INOPINADA.....	3-14
SEÇÃO IX -	SEGUNDA VIA DE LICENÇAS E CERTIFICADOS	
3.44 -	PROCEDIMENTO.....	3-14
CAPÍTULO 4-	NORMAS E MATERIAIS DE SEGURANÇA E NAVEGAÇÃO PARA EMBARCAÇÕES	
4.1 -	APLICAÇÃO.....	4-1
4.2 -	USO DA BANDEIRA NACIONAL.....	4-1
4.3 -	PRESCRIÇÕES DE CARÁTER GERAL.....	4-1
4.4 -	PRESCRIÇÕES REGIONAIS.....	4-2
4.5 -	REGRAS PARA EVITAR ABALROAMENTO.....	4-2
4.6 -	AVISO DE SAÍDA E CHEGADA.....	4-2
SEÇÃO II -	ÁREAS DE NAVEGAÇÃO	
4.7 -	ÁREAS DE NAVEGAÇÃO.....	4-2

SEÇÃO III -	MATERIAL DE NAVEGAÇÃO E SEGURANÇA PARA EMBARCAÇÕES	
4.8 -	DOTAÇÃO DE MATERIAL DE SALVATAGEM E SEGURANÇA.....	4-3
4.9 -	EMPREGO DE MATERIAL COM CERTIFICADOS DE HOMOLOGAÇÃO DE GOVERNOS ESTRANGEIROS.....	4-4
4.10 -	ISENÇÕES.....	4-4
4.11 -	CLASSIFICAÇÃO DOS MATERIAIS.....	4-4
4.12 -	MARCAÇÕES NOS EQUIPAMENTOS SALVA-VIDAS.....	4-4
4.13 -	DOTAÇÃO DE EMBARCAÇÕES DE SOBREVIVÊNCIA.....	4-5
4.14 -	DOTAÇÃO DE COLETES SALVA-VIDAS.....	4-5
4.15 -	DOTAÇÃO DE BOIAS SALVA-VIDAS.....	4-5
4.16 -	ARTEFATOS PIROTÉCNICOS.....	4-6
4.17 -	DOTAÇÃO DE ARTEFATOS PIROTÉCNICOS.....	4-6
4.18 -	OUTROS EQUIPAMENTOS.....	4-6
4.19 -	DOTAÇÃO DE EQUIPAMENTOS DE NAVEGAÇÃO.....	4-7
4.20 -	PUBLICAÇÕES.....	4-7
4.21 -	QUADROS.....	4-8
4.22 -	DOTAÇÃO DE MEDICAMENTOS E MATERIAL CIRÚRGICO.....	4-8
4.23 -	EQUIPAMENTOS DE RÁDIO COMUNICAÇÃO.....	4-8
4.24 -	DOTAÇÃO DE EQUIPAMENTOS DE RADIOCOMUNICAÇÕES.....	4-10
4.25 -	OUTROS DOCUMENTOS.....	4-10
SEÇÃO IV -	REQUISITOS PARA PROTEÇÃO E COMBATE A INCÊNDIO	
4.26 -	SISTEMAS DE COMBUSTÍVEL.....	4-11
4.27 -	EXTINTORES DE INCÊNDIO.....	4-11
4.28 -	INSTALAÇÕES DE GÁS DE COZINHA.....	4-12
4.29 -	BOMBAS DE INCÊNDIO E DE ESGOTO.....	4-12
4.30 -	REDES, TOMADAS DE INCÊNDIO, MANGUEIRAS E SEUS ACESSÓRIOS.....	4-13
4.31 -	VIAS DE ESCAPE.....	4-14
4.32 -	RECOMENDAÇÕES.....	4-14
SEÇÃO V -	RESUMO	
4.33 -	EMBARCAÇÕES QUANDO EM NAVEGAÇÃO INTERIOR.....	4-14
4.34 -	EMBARCAÇÕES QUANDO EM NAVEGAÇÃO COSTEIRA.....	4-16
4.35 -	EMBARCAÇÕES QUANDO EM NAVEGAÇÃO OCEÂNICA.....	4-17
4.36 -	DOTAÇÃO DE EXTINTORES DE INCÊNDIO.....	4-18
CAPÍTULO 5-	HABILITAÇÃO DA CATEGORIA DE AMADORES	
5.1 -	APLICAÇÃO.....	5-1
5.2 -	PROPÓSITO.....	5-1
5.3 -	COMPOSIÇÃO DA CATEGORIA DE AMADORES.....	5-1
5.4 -	PROCEDIMENTOS PARA HABILITAÇÃO.....	5-4
5.5 -	EMISSÃO, RENOVAÇÃO, SEGUNDA VIA E DISPENSA DA CARTEIRA DE HABILITAÇÃO DE AMADOR (CHA).....	5-5
5.6 -	SUSPENSÃO OU APREENSÃO DA CARTEIRA DE HABILITAÇÃO.....	5-9
5.7 -	CANCELAMENTO DA CARTEIRA DE HABILITAÇÃO DO AMADOR.....	5-9
5.8 -	COMPOSIÇÃO DE TRIPULAÇÃO PARA CONDUZIR EMBARCAÇÕES DE	

	ESPORTE E/OU RECREIO.....	5-10
5.9 -	HABILITAÇÃO ESTRANGEIRA.....	5-10
5.10 -	DISPOSIÇÕES GERAIS.....	5-10
CAPÍTULO 6-	MARINAS, CLUBES, ENTIDADES DESPORTIVAS NÁUTICAS, ESTABELECIMENTOS E PESSOAS FÍSICAS CREDENCIADOS PARA O TREINAMENTO NÁUTICO	
6.1 -	APLICAÇÃO.....	6-1
SEÇÃO I -	MARINAS, CLUBES E ENTIDADES DESPORTIVAS NÁUTICAS	
6.2 -	PROCEDIMENTOS PARA O CADASTRAMENTO.....	6-1
6.3 -	REGRAS DE FUNCIONAMENTO.....	6-1
SEÇÃO II -	CREDENCIAMENTO DE ESTABELECIMENTOS E PESSOAS FÍSICAS PARA O TREINAMENTO NÁUTICO PARA ARRAIS-AMADOR (ETN-A/PF)	
6.4 -	PROCEDIMENTOS PARA O CREDENCIAMENTO DE ETN-A/PF.....	6-3
6.5 -	REGRAS E PROCEDIMENTOS PARA OS ETN-A/PF.....	6-6
SEÇÃO III -	CREDENCIAMENTO DE ESTABELECIMENTOS DE TREINAMENTO NÁUTICO PARA A CATEGORIA DE VELEIRO (ETN-VLA)	
6.6 -	PROCEDIMENTOS PARA O CREDENCIAMENTO DE ETN-VLA.....	6-7
6.7 -	REGRAS E PROCEDIMENTOS PARA OS ETN CREDENCIADOS PARA VELEIRO (VLA).....	6-8
SEÇÃO IV -	RENOVAÇÃO DO CREDENCIAMENTO DE ETN (ETN-A/PF, ETN-VLA E NÚCLEOS/GRUPAMENTOS REGIONAIS DOS ESCOTEIROS DO MAR)	
6.8 -	PROCEDIMENTO PARA RENOVACÃO.....	6-9
SEÇÃO V -	DAS SANÇÕES ADMINISTRATIVAS DE ADVERTÊNCIA, SUSPENSÃO E CANCELAMENTO DO CREDENCIAMENTO DO ETN (ETN-A/PF, ETN-VLA E NÚCLEOS/GRUPAMENTOS REGIONAIS DOS ESCOTEIROS DO MAR)	
6.9 -	IRREGULARIDADES E DISCREPÂNCIAS.....	6-10
SEÇÃO VI-	FISCALIZAÇÃO E CASOS OMISSOS	
6.10 -	FISCALIZAÇÃO.....	6-12
6.11 -	CASOS OMISSOS.....	6-12
CAPÍTULO 7-	FISCALIZAÇÃO	
7.1 -	APLICAÇÃO.....	7-1
SEÇÃO I -	DO PROCESSO	
7.2 -	EMBARCAÇÕES SUJEITAS À FISCALIZAÇÃO.....	7-1
7.3 -	INFRAÇÕES.....	7-1
7.4 -	CONSTATAÇÃO DA INFRAÇÃO.....	7-1
7.5 -	AUTO DE INFRAÇÃO – LAVRATURA.....	7-2
7.6 -	AUTO DE INFRAÇÃO – JULGAMENTO.....	7-2
7.7 -	PEDIDO DE RECURSO.....	7-3

7.8 -	PEDIDO DE RECURSO EM ÚLTIMA INSTÂNCIA ADMINISTRATIVA.....	7-3
SEÇÃO II - DAS MEDIDAS ADMINISTRATIVAS		
7.9 -	MEDIDAS ADMINISTRATIVAS.....	7-3
7.10 -	APREENSÃO E RETENÇÃO DE EMBARCAÇÃO.....	7-3
7.11 -	DEPÓSITO E GUARDA DA EMBARCAÇÃO APREENDIDA.....	7-4
SEÇÃO III - DISPOSIÇÕES GERAIS		
7.12 -	DOS NÍVEIS DE REPRESENTAÇÃO DA AUTORIDADE MARÍTIMA.....	7-4
7.13	DOS CASOS OMISSOS.....	7-4
ANEXOS		
1-A -	DECLARAÇÃO DE ENTRADA/SAÍDA DE EMBARCAÇÃO ESTRANGEIRA DE ESPORTE E/OU RECREIO.....	1-A-1
1-B -	DECLARAÇÃO DE CONFORMIDADE PARA OPERAÇÃO EM AJB.....	1-B-1
1-C -	TABELA DE INDENIZAÇÕES.....	1-C-1
1-D -	DECLARAÇÃO DE DADOS PARA A REALIZAÇÃO DE REGATAS, COMPETIÇÕES, EXIBIÇÕES E COMEMORAÇÕES PÚBLICAS.....	1-D-1
2-A -	BADE - BOLETIM DE ATUALIZAÇÃO DE EMBARCAÇÕES.....	2-A-1
2-B -	TÍTULO DE INSCRIÇÃO DE EMBARCAÇÃO PROVISÓRIO.....	2-B-1
2-C -	DOCUMENTO PROVISÓRIO DE PROPRIEDADE.....	2-C-1
2-D -	BSADE - BOLETIM SIMPLIFICADO DE ATUALIZAÇÃO DE EMBARCAÇÃO.....	2-D-1
2-E -	REQUERIMENTO PARA INSCRIÇÃO OU TRANSFERÊNCIA DE PROPRIEDADE E/OU JURISDIÇÃO OU ALTERAÇÃO DE CARACTERÍSTICAS DE EMBARCAÇÃO OU DO SEU PROPRIETÁRIO E OUTROS SERVIÇOS PARA EMBARCAÇÃO NÃO SUJEITA A REGISTRO NO TRIBUNAL MARÍTIMO.....	2-E-1
2-F -	CERTIDÃO.....	2-F-1
2-G -	MARCA DE INDICAÇÃO DE PROPULSOR LATERAL.....	2-G-1
2-H -	DECLARAÇÃO DE CONSTRUÇÃO.....	2-H-1
2-I -	DECLARAÇÃO DE RESIDÊNCIA.....	2-I-1
2-J -	DECLARAÇÃO DE PERDA/EXTRAVIO DE DOCUMENTO.....	2-J-1
2-K -	COMUNICAÇÃO DE TRANSFERÊNCIA DE PROPRIEDADE.....	2-K-1
2-L -	AUTORIZAÇÃO DE TRANSFERÊNCIA DE PROPRIEDADE PARA EMBARCAÇÃO COM TIE/TIEM NO MODELO ANTIGO.....	2-L-1
3-A -	LICENÇAS DE CONSTRUÇÃO, DE ALTERAÇÃO/RECLASSIFICAÇÃO E DE CONSTRUÇÃO PARA EMBARCAÇÕES JÁ CONSTRUÍDAS.....	3-A-1
3-B -	LISTA DE VERIFICAÇÃO PARA A REALIZAÇÃO DE VISTORIA INICIAL (PARA TODAS AS CLASSES DE NAVEGAÇÃO).....	3-B-1
3-C -	TERMO DE RESPONSABILIDADE PARA INSCRIÇÃO/TRANSFERÊNCIA DE PROPRIEDADE.....	3-C-1
3-D -	TERMO DE RESPONSABILIDADE DE CONSTRUÇÃO/ALTERAÇÃO.....	3-D-1
3-E -	TERMO DE RESPONSABILIDADE PARA REALIZAÇÃO DE PROVA DE MÁQUINAS/NAVEGAÇÃO.....	3-E-1
3-F -	LICENÇA PARA TRÁFEGO DE EMBARCAÇÕES DE ESPORTE E/OU RECREIO CONSTRUÍDAS NO EXTERIOR.....	3-F-1
4-A -	AVISO DE SAÍDA.....	4-A-1

4-B - RECOMENDAÇÕES AO NAVEGANTE.....	4-B-1
4-C - DOTAÇÃO DE MEDICAMENTOS E MATERIAIS DE PRIMEIROS SOCORROS..	4-C-1
5-A - INSTRUÇÕES GERAIS PARA O EXAME ESCRITO PARA AS CATEGORIAS DE AMADORES E REALIZAÇÃO DO TREINAMENTO PRÁTICO PARA AS CATEGORIAS DE ARRAIS-AMADOR.....	5-A-1
5-B - SINOPSE PARA O CURSO DE HABILITAÇÃO PARA CATEGORIA DE VELEIRO.....	5-B-1
5-C - MODELO DAS INSÍGNAS DE AMADORES.....	5-C-1
5-D - DECLARAÇÃO DE EXTRAVIO, FURTO, ROUBO OU DANO DA CHA.....	5-D-1
5-E - ATESTADO DE TREINAMENTO PARA ARRAIS-AMADOR.....	5-E-1
5-F - LISTA DE VERIFICAÇÃO PARA EMBARCAÇÕES DE ESPORTE E RECREIO.....	5-F-1
5-G - DECLARAÇÃO DE CONCLUSÃO DO CURSO PARA A CATEGORIA DE VELEIRO.....	5-G-1
5-H- REQUERIMENTO.....	5-H-1
6-A - MEMORIAL DESCRITIVO.....	6-A-1
6-B - CERTIFICADO DE CADASTRAMENTO DE MARINAS, CLUBES E ENTIDADES DESPORTIVAS NÁUTICAS.....	6-B-1
6-C - DECLARAÇÃO PARA CREDENCIAMENTO DE ESTABELECIMENTOS E PESSOAS FÍSICAS VOLTADOS PARA O TREINAMENTO NÁUTICO PARA A CATEGORIA DE ARRAIS -AMADOR (ETN-A/PF).....	6-C-1
6-D - DECLARAÇÃO PARA CREDENCIAMENTO DE ESTABELECIMENTOS DE TREINAMENTO NÁUTICO PARA CURSO NA CATEGORIA DE VELEIRO (ETN-VLA).....	6-D-1

APÊNDICE

I-5-A - PEDIDO DE REVISÃO DE PROVA.....	5-A-I-1
---	---------

INTRODUÇÃO

1. PROPÓSITO

O propósito da NORMAM-03/DPC é estabelecer as normas e os procedimentos sobre o emprego das embarcações classificadas exclusivamente para as atividades de esporte e/ou recreio, visando à segurança da navegação, à salvaguarda da vida humana e à prevenção da poluição ambiental por parte dessas embarcações no meio aquaviário. Excetuam-se na presente norma as regras voltadas para embarcações do tipo moto aquática e motonauta, cujo regramento consta das Normas da Autoridade Marítima para Embarcações do Tipo Moto Aquática e para Motonautas (NORMAM-34/DPC).

2. DESCRIÇÃO

Esta publicação é a 2ª Revisão da NORMAM-03/DPC e divide-se em 7 Capítulos, 37 anexos e 1 apêndice: o Capítulo 1 define os termos e a nomenclatura utilizada na referida norma; o Capítulo 2 descreve os procedimentos para inscrição, registro, marcações e nomes de embarcações; o Capítulo 3 aborda os procedimentos para construção e certificação das embarcações; o Capítulo 4 estabelece as normas e materiais de segurança e navegação para embarcações; o capítulo 5 estabelece os procedimentos para a habilitação de amadores (Arrais-Amador, Mestre-Amador e Capitão-Amador); o capítulo 6 estabelece os procedimentos para o credenciamento de Marinas, Clubes, Entidades Desportivas Náuticas, Estabelecimentos e Pessoas Físicas Cadastradas para o Treinamento Náutico; e o capítulo 7 descreve, sucintamente, os processos decorrentes da fiscalização do tráfego aquaviário realizados através das ações de Inspeção Naval das Capitânicas dos Portos, Delegacias e Agências (CP/DL/AG).

A NORMAM-03/DPC decorre do que estabelece a Lei nº 9.537, de 11 de dezembro de 1997, que dispõe sobre a segurança do tráfego aquaviário - LESTA, e do Decreto nº 2.596, de 18 de maio de 1998 - RLESTA, que a regulamenta. Em seu art. 2º, inciso I, é estabelecido que “Amador é todo aquele com habilitação certificada pela Autoridade Marítima para operar embarcações de esporte e recreio, em caráter não-profissional”. Dessa forma, as categorias de amadores estão listadas no item II do anexo I do Decreto nº 2.596/98 (RLESTA).

3. PRINCIPAIS MODIFICAÇÕES

Ressalta-se que, com a criação da NORMAM-34/DPC, aprovada pela Portaria DPC/DGN/MB Nº 54, de 20 de maio de 2022, publicada no Diário Oficial da União em 24 de maio de 2022 (Edição nº 97, Seção nº 1, página 21), contendo o regramento específico para a condução de moto aquática, fez-se necessária a revisão da NORMAM-03/DPC, a fim de que esta se adeque à norma supracitada. Nesse sentido, todo o regramento afeto à moto aquática foi migrado da NORMAM-03/DPC para NORMAM-34/DPC.

4. CLASSIFICAÇÃO

Esta publicação é classificada como: Publicações da Marinha do Brasil (PMB) não controlada, ostensiva, normativa e norma.

CAPÍTULO 1

CONSIDERAÇÕES GERAIS - DEFINIÇÕES

1.1 - CONSIDERAÇÕES INICIAIS

A NORMAM-03/DPC decorre do que estabelece a Lei nº 9.537, de 11 de dezembro de 1997, que dispõe sobre a segurança do tráfego aquaviário - LESTA, e do Decreto nº 2.596, de 18 de maio de 1998 - RLESTA, que a regulamenta.

1.2 - PROPÓSITO

Estabelecer normas e procedimentos sobre o emprego das embarcações de esporte e/ou recreio empregadas exclusivamente em atividades NÃO COMERCIAIS, visando à segurança da navegação, à salvaguarda da vida humana e à prevenção da poluição ambiental por parte dessas embarcações no meio aquaviário. Excetuam-se na presente norma as regras voltadas para embarcações do tipo moto aquática e motonauta, cujo regramento consta das Normas da Autoridade Marítima para Embarcações do Tipo Moto Aquática e para Motonautas (NORMAM-34/DPC).

1.3 - ABREVIATURAS UTILIZADAS NESTA NORMA

AB - Arqueação Bruta.

AG - Agência da Capitania dos Portos.

AJB - Águas Jurisdicionais Brasileiras.

ART - Anotação de Responsabilidade Técnica, fornecido pelo CREA (Conselho Regional de Engenharia e Arquitetura).

BADE - Boletim de Atualização de Embarcações.

BSADE - Boletim Simplificado de Atualização de Embarcações.

CHA - Carteira de Habilitação de Amador.

CP - Capitania dos Portos.

CSN - Certificado de Segurança da Navegação.

CTS - Cartão de Tripulação de Segurança.

DL - Delegacia da Capitania dos Portos.

DPP - Documento Provisório de Propriedade.

DPC - Diretoria de Portos e Costas.

DPEM - Seguro Obrigatório de Danos Pessoais Causados por Embarcações ou por suas Cargas (Lei nº 8,374 de 30 de dezembro de 1991).

ETN - Estabelecimento de Treinamento Náutico.

ETN/PF - Estabelecimento de Treinamento Náutico/Pessoas Físicas.

GEVI - Gerência Especial de Vistoria e Inspeção.

GVI - Gerência de Vistoria e Inspeção.

GNSS - Global Navigation Satellite System.

GRU - Guia de Recolhimento da União.

LESTA - Lei nº 9.537, de 11 de dezembro de 1997, que dispõe sobre a segurança do tráfego aquaviário.

MB - Marinha do Brasil.

NORMAM-01 - Normas da Autoridade Marítima para Navegação em Mar Aberto.

NORMAM-02 - Normas da Autoridade Marítima para Navegação Interior.

NORMAM-05 - Normas da Autoridade Marítima para Homologação de Material.

NORMAM-07 - Normas da Autoridade Marítima para Atividades de Inspeção Naval

NORMAM-27 - Normas da Autoridade Marítima para Registros de Helideques instalados em Embarcações e em Plataformas Marítimas.

NORMAM-34 - Normas da Autoridade Marítima para Embarcações do Tipo Moto Aquática e para Motonautas.

NPCP/NPCF - Normas e Procedimentos para as Capitânicas dos Portos/Normas e Procedimentos para as Capitânicas Fluviais.

OM - Organização Militar.

PRPM - Provisão de Registro de Propriedade Marítima.

RIPEAM - Regulamento Internacional para Evitar Abalroamento no Mar.

RLESTA - Decreto nº 2.596, de 18 de maio de 1998, que a regulamenta a Lei nº 9.537/97 (LESTA).

SISGEMB - Sistema de Gerenciamento de Embarcações.

SR - Sem Restrições (empregado para definir limites de navegação).

SOLAS - Convenção Internacional para a Salvaguarda da Vida Humana no Mar.

TIE - Título de Inscrição de Embarcação.

TIEM - Título de Inscrição de Embarcações Miúdas.

TM - Tribunal Marítimo.

1.4 - COMPETÊNCIA

É de competência da Diretoria de Portos e Costas estabelecer as normas de tráfego e permanência nas águas sob jurisdição nacional, sendo atribuição das Capitânicas dos Portos (CP), suas Delegacias (DL) e Agências (AG) a fiscalização do tráfego aquaviário, nos aspectos relativos à segurança da navegação, à salvaguarda da vida humana e à prevenção da poluição ambiental por parte das embarcações na área sob sua jurisdição.

Os Estados e Municípios poderão estabelecer o ordenamento do uso das praias, especificando as áreas destinadas a banhistas, prática de esportes e entretenimento aquático o qual poderá ser incorporado futuramente aos Planos Estaduais ou Municipais de Gerenciamento Costeiro, observadas as diretrizes dos Planos Nacional e Estadual de Gerenciamento Costeiro.

A fiscalização do tráfego de embarcações nas áreas adjacentes às praias, quer sejam marítimas, fluviais ou lacustres, poderá ser delegada às administrações municipais, visando dar proteção à integridade física de qualquer pessoa. É desejável que o Município tenha aprovado, pelo menos, um Plano de Uso e Ocupação das Áreas Adjacentes às Praias Marítimas, Fluviais e Lacustres. Tais planos poderão estar incorporados, também, a documentos de maior abrangência, como Leis Orgânicas Municipais, Planos Diretores, Planos de Zoneamento, dentre outros.

1.5 - CONSELHO DE ACESSORAMENTO

As CP/DL/AG criarão os Conselhos de Assessoramento, coordenados pelo titular da OM e constituídos por representantes de autoridades estaduais e/ou municipais, marinas, clubes, entidades desportivas e associações náuticas e outros segmentos da comunidade, que se reunirão semestralmente, ou a critério dos Capitães dos Portos, Delegados ou Agentes para deliberarem sobre ações a serem implementadas, com o objetivo de desenvolver elevados padrões de comportamento nos navegantes.

Os seguintes temas poderão ser abordados nessas reuniões, além de outros que as circunstâncias locais ou as ocorrências de momento o exigirem:

a) responsabilidades das marinas, clubes e entidades desportivas náuticas e empresas de aluguel de embarcações no tocante à salvaguarda da vida humana, prevenção da poluição ambiental e segurança da navegação no meio aquaviário;

b) ações de fiscalização compartilhada, na faixa de praias e margens de rios ou lagos, observando, quando aplicável, o que prescrevem os Planos Nacional, Estadual e Municipal de Gerenciamento Costeiro, Plano Diretor, Plano de Zoneamento e Plano de Uso das Águas;

c) acordar, quando solicitado pelas autoridades competentes, a definição de áreas destinadas à prática de esportes náuticos, visando garantir a segurança da navegação e a salvaguarda das pessoas;

d) realização de campanhas educativas, dirigidas aos praticantes de esportes e/ou entretenimento aquático, ressaltando a obrigatoriedade da habilitação dos condutores de embarcações, instruções para obtenção desse documento e das áreas seletivas autorizadas;

e) ações para a conscientização dos praticantes de esportes e/ou entretenimento aquático quanto ao uso do material de salvatagem, divulgando a existência de lista elaborada pela DPC que relaciona todo o material homologado para uso a bordo (Catálogo de Material Homologado);

f) disseminar que podem ser apresentados novos itens ou tipos de material de salvatagem, que substituam outros já aprovados, produzindo mesmo efeito a custo inferior de aquisição e/ou manutenção, para análise e homologação; e

g) elaboração de programa de adestramento, a ser ministrado pelas CP/DL/AG ao pessoal dos órgãos públicos envolvidos na fiscalização do tráfego de embarcações nas áreas adjacentes às praias.

1.6 - CANAIS DE COMUNICAÇÃO COM O REPRESENTANTE DA AUTORIDADE MARÍTIMA PARA A SEGURANÇA DA NAVEGAÇÃO (DPC)

É importante que os usuários, individualmente ou por meio de seus Clubes, Marinas, Entidades e Associações Náuticas, enviem sugestões para as Capitânicas dos Portos ou suas Delegacias e Agências, com o intuito de colaborar no aperfeiçoamento da NORMAM-03/DPC, a fim de lhe conferir dinamismo e acompanhar a evolução da atividade.

1.7 - DEFINIÇÕES

Alteração - significa toda e qualquer modificação ou mudança:

- nas características principais da embarcação (comprimento, boca e pontal);
- nos arranjos representados nos planos exigidos no processo de licença de construção;
- de localização, substituição, retirada ou instalação a bordo de itens ou equipamentos que constem no Memorial Descritivo ou representados nos Planos exigidos para a concessão da Licença de Construção;

- de localização, substituição, retirada ou instalação a bordo de quaisquer itens ou equipamentos que impliquem em diferenças superiores a 2% para o peso leve ou 0,5% do Comprimento entre Perpendiculares para a posição longitudinal do centro de gravidade da embarcação; e

- na quantidade máxima de pessoas a bordo e/ou na distribuição de pessoas autorizadas.

Amador - todo aquele com habilitação certificada pela Autoridade Marítima para operar embarcações de esporte e/ou recreio, em caráter não profissional.

Áreas adjacentes às praias - compreende a área em todo o entorno de uma faixa de praia, seja marítima, fluvial ou lacustre, até o limite de 200 metros medidos a partir da linha da arrebentação das ondas ou, no caso de rios, lagos e lagoas onde se inicia o espelho d'água.

Áreas de Navegação - são as áreas onde uma embarcação empreende uma singradura ou navegação, e são divididas em:

Navegação em Mar Aberto - a realizada em águas marítimas consideradas desabrigadas. Para efeitos de aplicação dessas normas, as áreas de navegação de mar aberto serão subdivididas nos seguintes tipos:

Navegação costeira - aquela realizada dentro dos limites de visibilidade da costa até a distância máxima de 20 milhas náuticas; e

Navegação oceânica - aquela considerada sem restrições e realizada além das 20 milhas náuticas da costa.

Navegação Interior - a realizada em águas consideradas abrigadas ou parcialmente abrigadas. As áreas de navegação interior serão subdivididas nos seguintes tipos:

Área 1 - áreas abrigadas, tais como lagos, lagoas, baías, rios e canais, onde normalmente não sejam verificadas ondas com alturas significativas que não apresentem dificuldades ao tráfego das embarcações.

Área 2 - áreas parcialmente abrigadas, onde eventualmente sejam observadas ondas com alturas significativas e/ou combinações adversas de agentes ambientais, tais como vento, correnteza ou maré, que dificultem o tráfego das embarcações.

As Áreas de Navegação Interior são estabelecidas através das Normas e Procedimentos das Capitânicas dos Portos/Capitânicas Fluviais (NPCP/NPCF), de cada Capitania, com base nas peculiaridades locais.

Associações Náuticas - são entidades de natureza civil, sem fins lucrativos, e que tenham como objetivo agregar amadores em torno de objetivos náuticos e ou esportivos.

Certificado de Arqueação - arqueação é a expressão do tamanho total da embarcação, determinada em função do volume de todos os espaços fechados. Apenas as embarcações com comprimento maior ou igual a 24 metros deverão possuir Certificado de Arqueação.

Carteira de Habilitação de Amador (CHA) - documento que habilita e expressa a qualificação do amador na condução de embarcações de esporte e/ou recreio.

Cartão de Tripulação de Segurança (CTS) - documento emitido pelas CP/DL/AG que apresenta a composição mínima da tripulação de uma embarcação para poder operá-la com segurança.

Certificado de Classe - corresponde ao certificado emitido por uma Sociedade Classificadora para atestar que a embarcação atende às suas regras, no que for cabível à classe selecionada.

Certificado Estatutário - certificado atestando a conformidade da embarcação com as regras específicas constantes das Convenções Internacionais e Normas da Autoridade Marítima Brasileira.

Certificado de Segurança da Navegação - é o certificado emitido para uma embarcação, para atestar que as vistorias previstas nestas normas foram realizadas nos prazos previstos.

Comprimento da Embarcação - para efeito de aplicação desta norma, o termo "comprimento da embarcação" é definido como sendo a distância horizontal entre os pontos extremos da proa a popa. Plataformas de mergulho, gurupés ou apêndices similares não são considerados para o cômputo dessa medida, conforme a Figura 1.

DETERMINAÇÃO DO COMPRIMENTO DE EMBARCAÇÕES

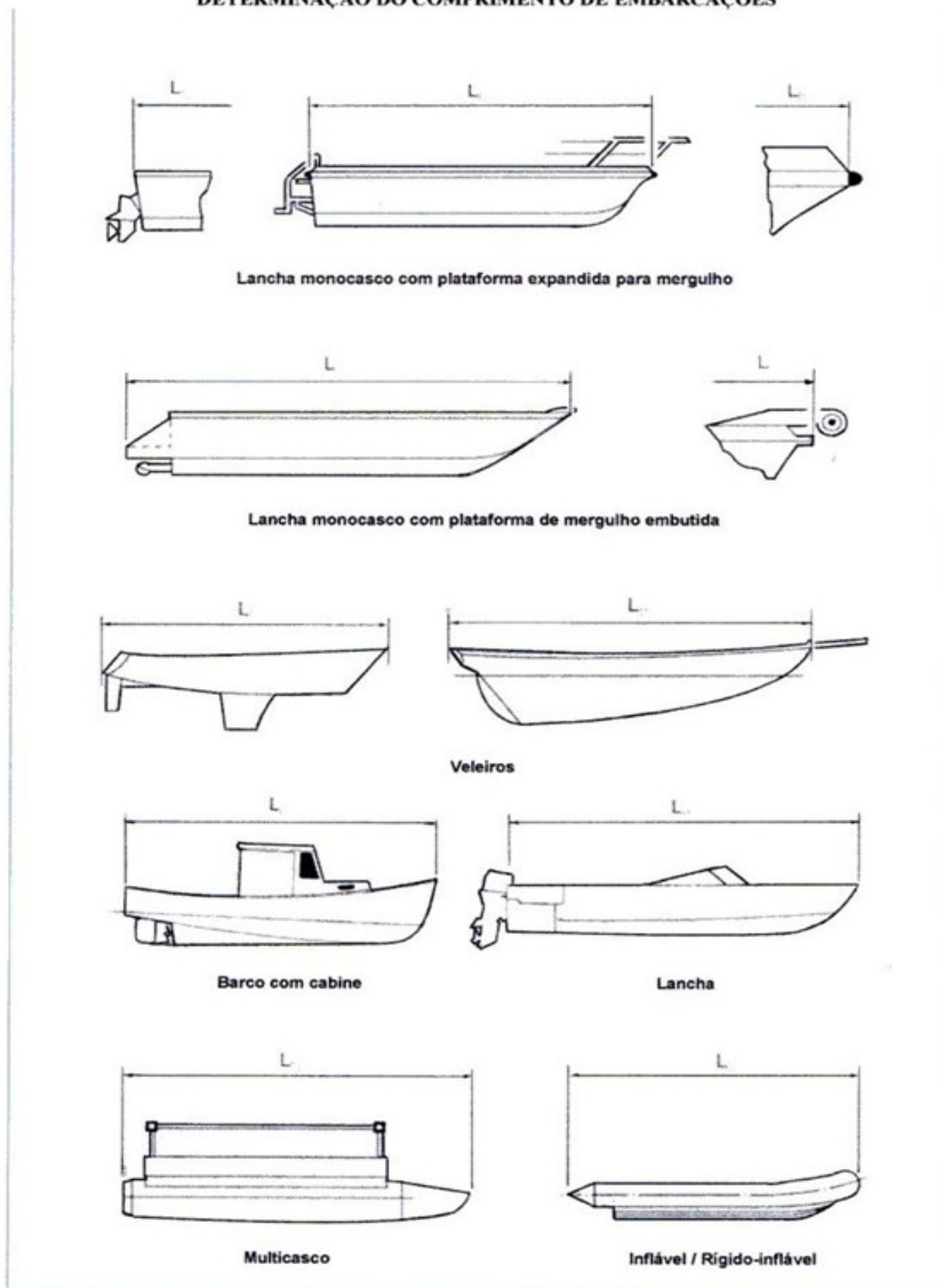


Figura 1 – Comprimento da embarcação

Comandante - também denominado Mestre, Arrais ou Patrão, é a designação do tripulante responsável pela operação e manutenção da embarcação, em condições de segurança extensivas à carga, aos tripulantes e às demais pessoas a bordo.

Clubes Náuticos - clubes que incluam em suas atividades, registradas em estatuto, a prática das atividades náuticas, voltadas para o esporte e/ou recreio, prestando serviços aos

membros do clube ou não, e devidamente regularizados junto às autoridades competentes e cadastrados nas CP/DL/AG.

Convés de Borda Livre

- É o convés completo mais elevado que a embarcação possui, de tal forma que todas as aberturas situadas nas partes expostas do mesmo disponham de meios permanentes de fechamento que assegurem sua estanqueidade.

- Poderá ser adotado como convés de borda livre um convés inferior, sempre que seja um convés completo e permanente, contínuo de proa a popa, pelo menos entre o espaço das máquinas propulsoras e as anteparas dos pique tanques, e contínuo de bordo a bordo. Se for adotado esse convés inferior, a parte do casco que se estende sobre o convés de borda livre será considerada como uma superestrutura para efeito do cálculo de borda livre.

- Nas embarcações que apresentem o convés de borda livre descontínuo, a linha mais baixa do convés exposto e o prolongamento de tal linha paralela à parte superior do convés, deverá ser considerada como o convés da borda livre conforme estabelecido nas NORMAM-01/DPC e NORMAM-02/DPC.

Dispositivos Aéreos - meios de uso individual ou coletivo, desprovido de propulsão, rebocados pelo ar por embarcação para a prática de atividades esportivas ou de recreio.

Dispositivos Flutuantes - meios de uso individual ou coletivo, desprovido de propulsão, rebocados na água por embarcação para a prática de atividades esportivas ou de recreio, tais como: *banana-boat*, *disc-boat*, pranchas para prática de ski aquático e *wakeboarding*, entre outros.

Embarcação - qualquer construção, inclusive as plataformas flutuantes e as fixas quando rebocadas, sujeita a inscrição na autoridade marítima e suscetível de se locomover na água, por meios próprios ou não, transportando pessoas ou cargas.

Embarcação Auxiliar - é a embarcação miúda que é utilizada como apoio de embarcação, com ou sem motor de popa e neste caso não excedendo a 50HP, possuindo o mesmo nome pintado em ambos os costados e o mesmo número da inscrição, pintado na popa, da embarcação a que pertence.

Embarcação Classificada - é toda embarcação portadora de um Certificado de Classe. Adicionalmente, uma embarcação que esteja em processo de classificação perante uma Sociedade Classificadora, também será considerada como embarcação classificada.

Embarcação Certificada Classe 1 (EC1) - são as embarcações de esporte e/ou recreio de grande porte ou iates (comprimento igual ou maior do que 24 metros).

Embarcação de Grande Porte ou iate - é considerada embarcação de grande porte ou iate, as com comprimento igual ou superior a 24 metros.

As embarcações de grande porte ou iate, serão tratadas como embarcação Certificada Classe 1 (EC1), e terão a obrigatoriedade de seu registro no Tribunal Marítimo se possuírem arqueação bruta maior que 100.

Embarcação Certificada Classe 2 (EC2) - são as embarcações de esporte e/ou recreio de médio porte.

Embarcação de Médio Porte - é considerada embarcação de médio porte aquelas com comprimento inferior a 24 metros, exceto as miúdas.

Embarcação de Propulsão Mecânica - o termo embarcação de propulsão mecânica designa qualquer embarcação movimentada por meio de máquinas ou motores.

Embarcação de Sobrevivência - é o meio coletivo de abandono de embarcação ou plataforma marítima em perigo, capaz de preservar a vida de pessoas durante um certo período, enquanto aguarda socorro.

Embarcação Miúda - para aplicação dessa norma são consideradas embarcações miúdas aquelas:

- com comprimento inferior ou igual a cinco (5) metros; ou
- com comprimento total inferior a oito (8) metros e que apresentem as seguintes características: convés aberto, convés fechado mas sem cabine habitável e sem propulsão mecânica, e que, caso utilizem motor, este não exceda 50HP.

Considera-se cabine habitável aquela que possui condições de habitabilidade.

Entidades Desportivas Náuticas - entidades promotoras e organizadoras de eventos esportivos náuticos que envolvam embarcações, devidamente regularizadas e cadastradas na CP/DL/AG.

Equipamentos de Entretenimento Aquático - são os demais dispositivos não enquadrados como flutuantes ou aéreos rebocados, como por exemplo: acessórios acoplados a embarcações, pranchas esportivas utilizadas para atividades esportivas de recreação e lazer do tipo *stand-up paddle* e *windsurf*, coletes ou botas impulsados por hidrojato, etc.

Estabilidade Intacta - é a propriedade que tem a embarcação de retornar à sua posição inicial de equilíbrio, depois de cessada a força perturbadora que dela a afastou, considerando-se a situação de integridade estrutural da embarcação.

Estabelecimento de Treinamento Náutico - toda e qualquer empresa que ministre treinamentos práticos para a qualificação de amadores na condução, exclusivamente, de embarcações de esporte e/ou recreio.

late - é a embarcação de esporte e/ou recreio com comprimento igual ou superior a 24 metros.

Inspeção Naval - atividade de cunho administrativo que consiste na fiscalização do cumprimento da LESTA e das normas e regulamentos dela decorrentes, e dos atos e resoluções internacionais ratificados pelo Brasil.

Inscrição da Embarcação - é o seu cadastramento na CP/DL/AG com a atribuição do nome e do número de inscrição e a expedição do respectivo Título de Inscrição de Embarcação (TIE).

Licença de Alteração - é o documento emitido, para demonstrar que as alterações a serem realizadas em relação ao projeto apresentado por ocasião da emissão da Licença de Construção encontram-se em conformidade com os requisitos estabelecidos por estas normas.

Licença de Construção - é o documento emitido, para embarcações a serem construídas no país para a bandeira nacional ou para exportação, ou a serem construídas no exterior para a bandeira nacional, que demonstra que seu projeto encontra-se em conformidade com os requisitos estabelecidos por estas normas.

Licença de Construção para Embarcações já Construídas - é o documento emitido, para embarcações cuja construção ou alteração já tenha sido concluída, sem que tenha sido obtida uma licença de construção ou alteração, para atestar que seu projeto encontra-se em conformidade com os requisitos estabelecidos por estas normas.

Licença de Reclassificação - é o documento emitido, para demonstrar que o projeto apresentado encontra-se em conformidade com os requisitos estabelecidos por estas normas para a nova classificação pretendida para a embarcação.

Linha Base - é a linha de arrebentação das ondas ou, no caso de rios, lagos e lagoas, onde se inicia o espelho d'água.

Lotação - quantidade máxima de pessoas autorizadas a embarcar, incluindo a tripulação.

Marinas - organizações prestadoras de serviços aos navegantes amadores e desportistas náuticos e afins, devidamente regularizadas junto aos órgãos competentes e cadastradas nas CP/DL/AG.

Moto Aquática - embarcação que não possui leme e sua propulsão é gerada por meio de um jato da água ejetado da parte traseira da embarcação.

Normas e Procedimentos para as Capitania dos Portos (NPCP) e Capitania Fluviais (NPCF) - são regras específicas estabelecidas pelas Capitania dos Portos e Capitania Fluviais, que

complementam as Normas da Autoridade Marítima, adequando-as, no que couber, às peculiaridades regionais de suas áreas de jurisdição.

Passageiro - é todo aquele que é transportado pela embarcação sem estar prestando serviço a bordo.

Profissional não Tripulante - todo aquele que, sem exercer atribuições diretamente ligadas à operação da embarcação, presta serviços eventuais a bordo.

Proprietário - é a pessoa física ou jurídica em cujo nome a embarcação de esporte e/ou recreio está inscrita numa CP/DL/AG e/ou registrada no Tribunal Marítimo.

Prova de Mar - aquela realizada com a embarcação em movimento para verificação das condições de navegabilidade e funcionamento dos diversos equipamentos, tais como motores de propulsão, geração de energia, bombas, comunicações, iluminação, etc.

Protótipo - é a primeira embarcação de uma "Série de Embarcações" para a qual já tenha sido emitida uma Licença de Construção ou um Documento de Regularização.

Recursos Instrucionais - todo e qualquer recurso indispensável para o exercício das atividades voltadas para a formação de amadores.

Registro - é o cadastramento da embarcação, no Tribunal Marítimo, com a atribuição do número de registro e a competente expedição da Provisão de Registro da Propriedade Marítima (PRPM).

Série de Embarcações (Embarcações Irmãs) - caracterizada por um conjunto de unidades com características iguais, construídas em um mesmo local, baseadas num mesmo projeto.

Termo de Responsabilidade - é o documento formal necessário à inscrição da embarcação, pelo qual o proprietário assume o compromisso legal de cumprir todos os requisitos de segurança previstos nestas normas.

Tripulante - todo Amador ou profissional que exerce funções, embarcado, na operação da embarcação.

Vistoria - ação técnica-administrativa, eventual ou periódica, pela qual é verificado o cumprimento de requisitos estabelecidos em normas nacionais e internacionais, referente à prevenção da poluição ambiental e às condições de segurança e habitabilidade de embarcações.

1.8 - ÁREAS SELETIVAS PARA A NAVEGAÇÃO

1.8.1 - As embarcações, dispositivos flutuantes, dispositivos aéreos e equipamentos de entretenimento aquático deverão respeitar os limites impostos para a navegação quando em atividades de esporte e/ou recreio nas proximidades de praias do litoral, canais, lagos, lagoas e rios, a fim de resguardar a integridade física de banhistas e de mergulhadores. A fim de resguardar a integridade física das pessoas que estiverem fazendo uso do ambiente, as embarcações que estiverem sendo utilizadas em atividades de esporte e/ou recreio só podem navegar a partir de cem metros da linha de base (para as que utilizam propulsão a remo ou a vela) ou a partir de duzentos metros da linha de base (para as que utilizam propulsão a motor).

Considera-se linha de base:

- nas praias litorâneas: a linha de arrebentação das ondas; e
- nos rios, lagos e lagoas, onde se inicia o espelho d'água junto às suas margens.

O trânsito da embarcação entre o seu ponto de entrada/saída d'água e a linha de base, e vice-versa, deve ser realizado perpendicularmente a essa, e com velocidade baixa, abaixo de três nós.

A embarcação pode se aproximar da linha de base para fundeio, caso não haja proibição da autoridade local para isso.

As embarcações empregadas no Serviço de Salvamento de vidas humanas na água, pelos Órgãos competentes, como o Corpo de Bombeiros, estão isentas dessas restrições.

1.8.2 - Nos locais onde não se possa aplicar os limites supra citados, os Capitães dos Portos

deverão defini-los nas suas respectivas NPCP/NPCF, visando à segurança da navegação e à salvaguarda da vida humana.

1.8.3 - As áreas autorizadas pela autoridade municipal/estadual, com anuência do Agente da Autoridade Marítima da área de jurisdição, para a utilização de dispositivos flutuantes, dispositivos aéreos e equipamentos de entretenimento aquático, quando localizadas nas proximidades de praias do litoral, canais, lagos, lagoas e rios, deverão ser adequadamente delimitadas por boias de demarcação, sob responsabilidade dos proprietários daqueles dispositivos e equipamentos.

1.8.4 - Deverá o poder público, estadual ou municipal, delimitar o uso adequado do espelho d'água e águas subjacentes, com a anuência do AAM, nas áreas adjacentes às suas praias e/ou margens de rios, lagos e lagoas, a fim de permitir a sua utilização racional, simultânea e compartilhada por banhistas e embarcações de esporte e/ou recreio, visando a preservação da vida humana e a segurança da navegação.

1.8.5 - Em princípio, a extremidade navegável das praias, ou outra área determinada pelo poder público competente, é o local destinado ao lançamento ou recolhimento de embarcações da água ou embarque e desembarque de pessoas ou material, devendo ser perfeitamente delimitada e indicada por sinalização aprovada pela Autoridade Marítima. O fundeio nessa área será permitido apenas pelo tempo mínimo necessário ao embarque ou desembarque de pessoal, material ou para as fainas de recolhimento ou lançamento da embarcação.

1.9 - ÁREAS DE SEGURANÇA

1.9.1 - a menos de duzentos metros das instalações militares;

1.9.2 - áreas próximas às usinas hidrelétricas, termoelétricas e nucleoeletricas, cujos limites serão fixados e divulgados pelas concessionárias responsáveis pelo reservatório de água, em coordenação com o CP/DL/AG da área;

1.9.3 - fundeadouros de navios mercantes;

1.9.4 - canais de acesso aos portos;

1.9.5 - proximidades das instalações do porto;

1.9.6 - a menos de 500 metros de unidades estacionárias de produção de petróleo;

1.9.7 - áreas especiais nos prazos determinados em Avisos aos Navegantes; e

1.9.8 - as áreas adjacentes às praias, reservadas especialmente para os banhistas.

Notas:

1) A área de segurança de unidade estacionária de produção de petróleo compreende a superfície entorno dessa, cujos pontos de sua envoltória distam de quinhentos metros de qualquer parte de sua estrutura.

2) São consideradas unidades estacionárias de produção de petróleo as seguintes estruturas: as plataformas fixas; as plataformas semissubmersíveis; as unidades flutuantes de produção, armazenamento e transferência (FPSO) e as congêneres.

3) Considera-se invasão da área de segurança a entrada e permanência não autorizada de embarcações nos limites acima definidos.

4) Não é permitido o tráfego e fundeio de embarcações nas áreas consideradas de segurança citadas neste artigo.

1.10 - SALVAGUARDA DA VIDA HUMANA

1.10.1 - A busca e salvamento de vida humana em perigo a bordo de embarcações no mar, nos portos e nas vias navegáveis interiores, obedecem à legislação específica estabelecida pelo Comando de Operações Navais;

1.10.2 - Qualquer pessoa, especialmente, o Comandante da embarcação, é obrigada, desde que o possa fazer sem perigo para sua embarcação, tripulantes e passageiros, a socorrer quem estiver em perigo de vida no mar, nos portos ou nas vias navegáveis interiores;

1.10.3 - Qualquer pessoa que tomar conhecimento da existência de vida humana em perigo no mar, nos portos ou vias navegáveis interiores, deverá comunicar imediatamente o fato à CP/DL/AG ou Autoridade Naval, mais próxima; e

1.10.4 - Nada será devido pela pessoa socorrida, independentemente de sua nacionalidade, posição social e das circunstâncias em que for encontrada.

1.11 - ASSISTÊNCIA E SALVAMENTO DE EMBARCAÇÃO

1.11.1 - Quando a embarcação, coisa ou bem em perigo representar um risco de dano a terceiros ou ao meio ambiente, o seu proprietário é o responsável pelas providências necessárias a anular ou minimizar esse risco e, caso o dano se concretize, pelas suas consequências sobre terceiros ou sobre o meio ambiente, sem prejuízo do direito regressivo que lhe possa corresponder;

1.11.2 - O Comandante da embarcação deverá tomar todas as medidas possíveis para obter assistência ou salvamento e deverá, juntamente com a tripulação, cooperar integralmente com os salvadores, envidando seus melhores esforços antes e durante as operações de assistência ou salvamento, inclusive para evitar ou reduzir danos a terceiros ou ao meio ambiente;

1.11.3 - Caberá ao Comandante da embarcação que estiver prestando socorro a decisão sobre a conveniência e segurança para efetivar o salvamento do material; e

1.11.4 - Consta da NORMAM-16/DPC, a regulamentação específica das atividades de assistência e salvamento.

1.12 - REGATAS, COMPETIÇÕES, PASSEIOS, EXIBIÇÕES E COMEMORAÇÕES PÚBLICAS

1.12.1 - Os organizadores de regatas, competições, passeios, exposições e comemorações públicas deverão observar, no planejamento e programação dos eventos, dentre outras, as regras abaixo mencionadas, com o propósito de assegurar que esses eventos não interfiram na segurança da navegação e na salvaguarda da vida humana:

a) apresentar à CP/DL/AG com antecedência **mínima de quinze dias úteis**, as informações constantes no anexo 1-D contendo os dados necessários sobre o evento que pretende realizar. A CP/DL/AG deverá se manifestar em até cinco dias úteis após a solicitação, autorizando, solicitando revisões ou negando a realização do evento;

b) deverá ser planejada e definida a evacuação médica de acidentados, desde a sua retirada da água até a remoção para um local preestabelecido em terra;

c) o responsável pelo evento deverá dispor de uma relação contendo o nome e número de inscrição de todas as embarcações participantes assim como de suas respectivas tripulações, visando possibilitar a eventual identificação de vítimas em caso de acidentes e verificações por parte das equipes de Inspeção Naval. No caso de comemorações públicas de grande envergadura, como procissões marítimas religiosas, caso não seja possível dispor de uma relação completa de embarcações, deverá ser informada a estimativa do total de embarcações;

d) se o evento interferir com o uso de praias, especialmente se realizado a menos de duzentos metros da linha de base, ou se interferir com qualquer área utilizada por banhistas, as autoridades competentes deverão ser alertadas de modo a que possam ser tomadas as providências necessárias para garantir a integridade física dos frequentadores locais. Enquadra-se neste inciso o emprego de embarcações em apoio a esportes náuticos praticados na arrebentação das praias, como no caso do TOW-IN. Neste caso o Município, com a anuência do Agente da Autoridade Marítima, poderá autorizar o tráfego de embarcações a menos de duzentos metros da linha base em caráter excepcional;

e) conforme o número de embarcações e pessoas envolvidas, dimensões e condições da área de realização do evento, deverá ser provida uma ou mais embarcações para apoio ao evento, devendo esta(s) embarcação(ões) ser(em) responsável(is) pelo atendimento dos casos de emergência, visando assegurar a integridade física dos participantes;

f) as embarcações de apoio e segurança deverão ser guarnecidas por pessoal devidamente habilitado, podendo ainda ter a bordo dessas embarcações, profissionais não tripulantes com formação específica tais como: médicos, paramédicos, enfermeiros, salva-vidas, etc. Essas embarcações deverão ter classificação compatível com a área em que irão operar e capacidade para rebocar as embarcações apoiadas;

g) as embarcações de apoio, deverão estar claramente identificadas com bandeiras ou adesivos com a palavra “**APOIO**”, possuir, pelo menos, duas boias circulares ou ferradura, com trinta metros de retinida, cabos de reboque sobressalentes, coletes salva-vidas suplementares, sinalizadores náuticos, equipamento de comunicações em VHF ou HF para contato com equipe de apoio em terra e outros recursos complementares julgados convenientes; e

h) é de inteira responsabilidade do organizador a demarcação e sinalização de todo o percurso em que será realizado o evento.

1.12.2 - A participação de menores de dezoito anos em competições que envolvam embarcações motorizadas, ou não motorizadas, está condicionada à apresentação à organização do evento, de autorização formal, com firma reconhecida, dos pais, tutores ou responsáveis legais.

1.12.3 - A realização de eventos náuticos ou passeios em grupo com motos aquáticas está condicionada ao cumprimento de requisitos previstos na NORMAM-34/DPC.

Nota:

As Capitânicas dos Portos e Fluviais, considerando as condições geográficas, meteorológicas e as especificidades locais das suas áreas de jurisdição, deverão avaliar a adequabilidade da permissão de tais eventos em suas NPCP/NPCF, efetuando as devidas alterações nas Normas sob sua responsabilidade.

1.13 - ATIVIDADES COM DISPOSITIVOS FLUTUANTES, DISPOSITIVOS AÉREOS, EQUIPAMENTOS DE ENTRETENIMENTO AQUÁTICO E AERONAVES REMOTAMENTE PILOTADAS (RPA)



Dispositivo Flutuante



Dispositivo Aéreo

1.13.1- Regras gerais:

a) Caberá aos órgãos municipais/estaduais competentes as regulações relativas às diversões públicas e comerciais;

b) A utilização de dispositivos flutuantes, dispositivos aéreos e equipamentos de entretenimento aquático nas áreas adjacentes às praias do litoral, canais, lagos, lagoas e rios deverá estar limitada ao estabelecido pela autoridade municipal/estadual, com anuência do Agente da Autoridade Marítima da área de jurisdição. Sua utilização deverá estar limitada ao perímetro estabelecido nas Áreas de Seletivas para a Navegação, discriminadas no artigo 1.8, a fim de que seja preservada a integridade física de banhistas e a segurança da navegação;

c) Os usuários dos referidos dispositivos e equipamentos deverão embarcar e desembarcar das embarcações rebocadoras somente nos cais, atracadores, trapiches e afins que possuam as condições de segurança adequadas. Além disso, o embarque e desembarque é admitido em praias que possuam local a isso destinado, desde que limitado por boias de demarcação, de maneira a se garantir a segurança dos banhistas. Durante o reboque, os condutores das embarcações rebocadoras deverão observar, quando aplicável, as Áreas Seletivas para a Navegação, detalhadas no artigo 1.8.

d) É proibido realizar o reboque de dispositivos flutuantes e aéreos no período entre o pôr e o nascer do sol; e

e) - As Capitânicas dos Portos e as Capitânicas Fluviais poderão estabelecer regras e recomendações adicionais sobre o assunto em suas NPCP/NPCF.

1.13.2 - Regras especiais para utilização de dispositivos flutuantes e dispositivos aéreos quando operados em caráter comercial:

a) a embarcação rebocadora não pode estar classificada como de esporte e/ou recreio;

b) a embarcação rebocadora deve, obrigatoriamente:

I) possuir um protetor de hélice, a fim de resguardar a integridade física de banhistas e usuário(s) do dispositivo;

II) ser especialmente adaptada para a instalação do ponto de fixação do cabo de reboque dos dispositivos flutuantes e/ou aéreos, para que sua manobra não fique limitada pelo seu movimento, principalmente por ocasião de guinadas;

III) possuir recursos e facilidades para o recolhimento expedito do(s) usuário(s)/dispositivo quando estiverem na água; e

IV) ser tripulada, no mínimo, por um condutor aquaviário e por um observador. O observador poderá ser um aquaviário ou amador.

c) o condutor será responsável pela segurança da embarcação e do(s) usuário(s) do dispositivo, devendo manter uma distância mínima de obstáculos potencialmente perigosos. O observador é responsável por vigiar o(s) usuário(s) do dispositivo, informando ao condutor quaisquer anormalidades observadas que afetem a sua segurança, assim como a aproximação de outras embarcações pelo setor de través/popa;

d) o condutor da embarcação rebocadora deve manobrá-la com velocidade compatível com a segurança necessária para os banhistas, o(s) usuário(s)/dispositivo e as embarcações em movimento ou fundeadas, sempre levando em consideração os riscos potenciais decorrentes do tráfego aquaviário e das limitações impostas pela geografia do local e pelas condições meteorológicas presentes;

e) o condutor da embarcação rebocadora deve, sempre que possível, manter a distância de banhistas, mergulhadores e embarcações em movimento ou fundeadas maior que aquela correspondente ao comprimento do cabo de reboque;

f) o condutor da embarcação deverá assegurar que o cabo de reboque possui comprimento suficiente para manter os usuários livres da popa da embarcação;

g) é obrigatória a utilização de colete salva-vidas por todos os usuários de dispositivos flutuantes e aéreos;

h) é proibida a manobra de embarcação rebocadora que objetivem arremessar deliberadamente os usuários dos dispositivos flutuantes na água ou o contato físico entre eles, em especial em dispositivos do tipo *banana-boat* e *disc-boat*;

i) transporte de crianças em dispositivos rebocados:

I) é proibido o transporte de crianças com idade inferior a sete (7) anos em dispositivos flutuantes rebocados, do tipo *banana boat* e *disc boat*;

II) crianças com idade igual ou maior do que sete (7) anos e inferior a doze (12) anos podem ser conduzidas nas *bananas boat* e *disc boat* desde que acompanhadas ou autorizadas pe-

los seus pais ou responsáveis. Será de inteira responsabilidade do condutor e/ou do proprietário da embarcação obter a anuência dos pais ou responsáveis pelo menor;

III) no caso da *banana boat*, a criança deve ter condições de manter-se firme no dispositivo flutuante, apoiando seus pés no local apropriado e as mãos segurando na alça frontal do assento desse dispositivo; e no caso do *disc boat*, manter-se com as mãos firmemente apoiadas nas alças laterais; e

IV) recomenda-se que no caso de transportes de crianças, autorizados por seus pais ou responsáveis, no *banana boat/disc boat*, elas sejam posicionadas entre dois adultos, de modo a manterem-se mais seguras e equilibradas.

1.13.3 - Recomendações especiais para utilização de dispositivos flutuantes e dispositivos aéreos quando operados exclusivamente em caráter de esporte e lazer:



Ski Aquático



Wakeboard

Entende-se, nesta situação, a utilização de embarcações rebocando dispositivos flutuantes mais simples, como *ski aquático*, *wakeboard* ou similares em prática esportiva ou de lazer. Para tal, valem as seguintes recomendações:

a) equipar a embarcação rebocadora com protetor de hélice ou empregar embarcação com propulsão de hidrojato, a fim de resguardar a integridade física de banhistas e usuário(s) do dispositivo;

b) a embarcação rebocadora deverá possuir ponto de fixação adequado para o cabo de reboque, para que sua manobra não fique limitada pelo seu movimento, sobretudo por ocasião de guinadas, e seja capaz de efetuar o recolhimento expedito do(s) usuário(s)/dispositivo quando estiverem na água;

c) deve ser tripulada, no mínimo, por um condutor aquaviário ou amador habilitado para a área de navegação onde deseja navegar, sendo este o responsável pela segurança da embarcação e do usuário do dispositivo, e por manter a distância mínima de obstáculos potencialmente perigosos. Recomenda-se que exista um observador a bordo para vigiar o usuário do dispositivo, informando ao condutor quaisquer anormalidades observadas que afetem a sua segurança, assim como a aproximação de outras embarcações pelo setor de través/popa;

d) o condutor da embarcação rebocadora deve manobrá-la com velocidade compatível com a segurança necessária para os banhistas, para o usuário do dispositivo e para as embarcações em movimento ou fundeadas, sempre levando em consideração os riscos potenciais decorrentes do tráfego aquaviário e das limitações impostas pela geografia do local, bem como pelas condições meteorológicas presentes;

e) o condutor da embarcação rebocadora deverá, sempre que possível, manter a distância de banhistas, mergulhadores e de embarcações em movimento ou fundeadas maior que a correspondente ao comprimento do cabo de reboque;

f) o condutor da embarcação deverá, também, assegurar que o cabo de reboque possui comprimento suficiente para manter os usuários a uma distância segura da popa da embarcação;

e

g) será obrigatória a utilização de colete salva-vidas por todos os usuários de dispositivos flutuantes e aéreos.

1.13.4 Regras especiais para o emprego de equipamentos de entretenimento aquático que utilizam dispositivos acoplados.

Dispositivos acoplados como o *jet wave boat* caracterizam-se por operarem acoplados a uma embarcação do tipo moto aquática. Deve ser observado o quadro resumo constante do inciso 1.13.9.

O dispositivo *JET WAVE BOAT* e a moto aquática deverão ser inscritos separadamente, independentemente de estarem acoplados. Quando acoplado à moto aquática, passa a ser embarcação motorizada, enquadrando-se como embarcação miúda ou de médio porte, de acordo com suas características. Nesse sentido, o condutor deverá ter a habilitação de Arrais-Amador e Motonauta.



Jet Wave Boat

1.13.5 - Recomendações especiais para o emprego de Pranchas esportivas *Stand-up Paddle*, *Wind Surf*, *Kite Surf*.



Stand-up Paddle



Wind Surf



Kite Surf

Esses equipamentos, apesar de propiciarem a locomoção no meio aquático não se caracterizam como embarcações, em especial no que diz respeito à caracterização dada pelo artigo 2º da Lei nº 9.537/1997 que dispõe sobre a Segurança do Tráfego Aquaviário. Seus usuários devem observar as recomendações constantes no quadro contido do inciso 1.13.9.

Recomenda-se aos seus praticantes o uso de coletes salva-vidas, em especial nas áreas A-2, o conhecimento do tráfego aquaviário local e o regime de correntes e ventos de modo a não comprometer a sua segurança. O tráfego em áreas de segurança, tais como canais de acesso aos portos, pode colocar em risco o seu condutor e também as embarcações em tráfego.

1.13.6 - Regras especiais para o emprego de caiaques/botes em competições e prática de *rafting*.



Caiaque - rafting

Cumprir as orientações contidas no quadro constante do inciso 1.13.9.

1.13.7 - Regras especiais para embarcações a remo empregadas em competições esportivas.



Embarcação a Remo

Cumprir as orientações contidas no quadro constante do inciso 1.13.9.

1.13.8 - Regras especiais para o emprego de pranchas motorizadas.



Prancha Motorizada

Observar as orientações contidas no quadro constante do inciso 1.13.9.

Esses equipamentos são conhecidos como *powerski*, *jetboard*, ou *jetsurf*. Operam propulsados por hidrojato, alcançando velocidades significativas, que podem colocar em risco a segurança de banhistas e de outras embarcações. Logo, devem operar além dos duzentos metros da linha base das praias. Recomenda-se o emprego de coletes salva-vidas classe V (em especial nas áreas A-2), o uso de capacetes do tipo *Wakeboard* e a observância dos limites operacionais do equipamento.

1.13.9 - Quadro resumo de regras e recomendações para os dispositivos flutuantes rebocados e equipamentos de entretenimento aquático.

O quadro abaixo apresenta as principais especificidades dos equipamentos de entretenimento aquático e principais exigências e recomendações quanto à sua utilização:

NOME	TIPO	INSCRIÇÃO	HABILITAÇÃO	ÁREA DE NAVEGAÇÃO	MATERIAIS	
					SEGURANÇA	SALVATAGEM
SURF		DISPENSADA	DISPENSADA	REGULAMENTADA PELOS	FACULTATIVO	FACULTATIVO
WINDSURF		DISPENSADA	DISPENSADA		FACULTATIVO	RECOMENDADO

STAND UP PADLLE	PRANCHA ESPORTIVA	DISPENSADA	DISPENSADA	ORGÃOS PUBLICOS ESTADUAIS E MUNICIPAIS		COLETE SALVA-VIDAS CLASSE V CONFORME ARTIGO 4.11 DESTAS NORMAS (RECOMENDADO)
KITE SURF		DISPENSADA	DISPENSADA	A PARTIR DE DUZENTOS METROS DA LINHA BASE DA PRAIA	CAPACETE DE WAKE BOARD (RECOMENDADO)	COLETE SALVA-VIDAS CLASSE V CONFORME ARTIGO 4.11 DESTAS NORMAS (RECOMENDADO)
CAIAQUES E BOTES EM ATIVIDADES DE RAFTING	EMBARCAÇÕES MIÚDAS	DISPENSADA	DISPENSADA	FLUVIAL / CORREDEIRAS	CAPACETE DE WAKE BOARD (OBRIGATORIO)	COLETE SALVA-VIDAS CLASSE V CONFORME ARTIGO 4.11 DESTAS NORMAS (OBRIGATÓRIO)
REMO EM ATIVIDADES ESPORTIVAS	EMBARCAÇÕES MIÚDAS	DISPENSADA	DISPENSADA	NAVEGAÇÃO INTERIOR	DISPENSADO	COLETE SALVA-VIDAS CLASSE V CONFORME ARTIGO 4.11 DESTAS NORMAS (RECOMENDADO)
PARASAIL	DISPOSITIVO AÉREO REBOCADO	DISPENSADA	DISPENSADA	A PARTIR DE DUZENTOS METROS DA LINHA BASE DA PRAIA	CAPACETE DE WAKE BOARD (RECOMENDADO)	COLETE SALVA-VIDAS CLASSE V CONFORME ARTIGO 4.11 DESTAS NORMAS (OBRIGATÓRIO)
ESQUI AQUÁTICO/WAKE BOARD/ KNEE BOARD/ WAKE SURF/ WAKE SKATE/	DISPOSITIVO FLUTUANTE REBOCADO	DISPENSADA	DISPENSADA	A PARTIR DE DUZENTOS METROS DA LINHA BASE DA PRAIA	CAPACETE DE WAKE BOARD (RECOMENDADO)	COLETE SALVA-VIDAS CLASSE V CONFORME ARTIGO 4.11 DESTAS NORMAS (OBRIGATÓRIO)
JET WAVE BOAT	DISPOSITIVO ACOPLADO À MOTOAQUÁTICA	SIM (ver nota)	ARRAIS AMADOR + MOTONAUTA	A PARTIR DE DUZENTOS METROS DA LINHA BASE DA PRAIA	QUANDO ACOPLADO À MOTO AQUÁTICA, PASSA A SER EMBARCAÇÃO MOTORIZADA, DEVENDO CUMPRIR AS EXIGENCIAS DO ITEM 0435 DESTAS NORMAS, ENQUADRANDO-SE COMO EMBARCAÇÃO MÍUDA OU DE MÉDIO PORTE, DE ACORDO COM SUAS CARACTERÍSTICAS	
SCOOTER AQUATICO / SEABOB	DISPOSITIVO INDEPENDENTE	DISPENSADA	DISPENSADA	A PARTIR DE DUZENTOS METROS DA LINHA BASE DA PRAIA	DISPENSADO	

NOME	TIPO	INSCRIÇÃO	HABILITAÇÃO	ÁREA DE NAVEGAÇÃO	MATERIAIS	
					SEGURANÇA	SEGURANÇA
FLYBOARD	DISPOSITIVOS QUE UTILIZAM HIDROJATO	DISPENSADA	DISPENSADA	A PARTIR DE DUZENTOS METROS DA LINHA BASE DA PRAIA	CAPACETE DE WAKE BOARD E ROUPA DE PROTEÇÃO WETSUIT (RECOMENDADO)	COLETE SALVA-VIDAS CLASSE V CONFORME ARTIGO 4.11 DESTAS NORMAS (RECOMENDADO)
HOVERBOARD		DISPENSADA	DISPENSADA	A PARTIR DE DUZENTOS METROS DA LINHA BASE DA PRAIA	CAPACETE DE WAKE BOARD E ROUPA DE PROTEÇÃO WETSUIT (RECOMENDADO)	COLETE SALVA-VIDAS CLASSE V CONFORME ARTIGO 4.11 DESTAS NORMAS (RECOMENDADO)
JETPACK		DISPENSADA	DISPENSADA	A PARTIR DE DUZENTOS METROS DA LINHA BASE DA PRAIA	CAPACETE DE WAKE BOARD E ROUPA DE PROTEÇÃO WETSUIT (RECOMENDADO)	COLETE SALVA-VIDAS CLASSE V CONFORME ARTIGO 4.11 DESTAS NORMAS (RECOMENDADO)
PRANCHA MOTORIZADA/ JET SURF/ POWER SKI JETBOARD	DISPOSITIVO INDEPENDENTE	DISPENSADA	DISPENSADA	A PARTIR DE DUZENTOS METROS DA LINHA BASE DA PRAIA	DISPENSADO	COLETE SALVA-VIDAS CLASSE V CONFORME ARTIGO 4.11 DESTAS NORMAS (RECOMENDADO)
BANANA BOAT/ DISC BOAT	DISPOSITIVO REBOCADO	DISPENSADA	DISPENSADA	A PARTIR DE DUZENTOS METROS DA LINHA BASE DA PRAIA	DISPENSADO	COLETE SALVA-VIDAS CLASSE V CONFORME ITEM 0411 DESTAS NORMAS (OBRIGATÓRIO)
HIDROAVIÃO	AERONAVE DE ASA FIXA QUE PODE POUSAR NA ÁGUA E DELA DECOLAR, DISPONDO DE FLUTUADORES NO TREM DE POUZO	DISPENSADA	DISPENSADA	ÁREA DE POUZO E DECOLAGEM E ÁREA BALIZADA SERÁ DEFINIDA NAS NPCP/NPCF	VER NOTAS	VER NOTAS

Nota:

No caso de hidroaviões devem ser cumpridas as normas de segurança, instruções de aviação civil e orientações baixadas pelo Comando da Aeronáutica e ANAC, entre as quais destacam-se a INSTRUÇÃO DE AVIAÇÃO CIVIL IAC- 3513-91 e a ICA 100-12 "REGRAS DO AR E SERVIÇOS DE TRÁFEGO AÉREO", de 2013.

Destaca-se que além das disposições prescritas nas instruções acima citadas que se aplicam aos hidroaviões, quando na água, as Regras estabelecidas no Regulamento Internacional para Prevenir Colisões no Mar, preparado pela Conferência Internacional Sobre a Revisão do Regulamento para Prevenir Colisões no Mar (Londres, 1972). Toda aeronave que pousar ou decolar na água deverá, tanto quanto possível, manter distância de segurança de todas as embarcações, evitando interferência na sua navegação. As áreas de pouso e decolagem, bem como as informações complementares para a operação da aeronave na água, constarão de NPCP/NPCF.

1.13.10 - Aeronave Remotamente Pilotada (RPA)



Aeronave Remotamente Pilotada

As aeronaves remotamente pilotadas, que compreendem os sistemas de aeronaves remotamente pilotadas e aeronaves totalmente autônomas, se enquadram na definição de “aeronave” presente no Código Brasileiro de Aeronáutica - CBAer (Lei nº 7.565/1986) e, portanto, são objeto de regulação e fiscalização da Agência Nacional de Aviação Civil (ANAC), no caso de operações civis.

A autorização da ANAC é condição necessária, mas não suficiente, para a operação de sistemas de aeronaves civis remotamente pilotadas no Brasil. Também é preciso que o operador obtenha autorização do Departamento de Controle do Espaço Aéreo (DECEA) e verifique junto à Agência Nacional de Telecomunicações (ANATEL) se a sua frequência de controle é segura.

As competências da ANAC e do DECEA são complementares e, portanto, ambas as autorizações são necessárias para a operação de aeronaves civis remotamente pilotadas no Brasil.

As embarcações que desejam utilizar o RPA deverão seguir as normas e regulamentos da ANAC, do DCEA e da ANATEL.

Não é permitida a sua utilização em embarcações/plataformas que tenham helideques, simultaneamente com as operações de pouso e decolagem de helicópteros, exceção se daria nos casos de emprego de RPA em área interna das embarcações/plataformas, como tanques, reservatórios e espaços confinados, ou para inspeções estruturais, em caráter excepcional, que envolvam aspectos de segurança das mesmas, quando deve haver uma coordenação com a tripulação do helicóptero e sem possibilidade de interferência mútua.

O descumprimento dessa regra está passível de autuação por parte da Autoridade competente.

1.14 - OPERAÇÃO DE MERGULHO AMADOR

Toda embarcação impossibilitada de manobrar em apoio à atividade de mergulho Amador, no período diurno, deverá exibir a bandeira “Alfa”, que significa: “tenho mergulhador na água, mantenha-se afastado e a baixa velocidade”. Esta bandeira poderá ser içada em conjunto com a bandeira vermelha com faixa transversal branca, específica da atividade de mergulho amador. A bandeira deverá ser colocada na embarcação de apoio na altura mínima de um metro, devendo ser tomadas precauções a fim de assegurar sua visibilidade em todos os setores.



Bandeira Alfa e Bandeira de Mergulho
Significado: “Tenho mergulhador na água. Mantenha-se afastado e em baixa velocidade!”

1.15 - ALUGUEL DE EMBARCAÇÕES (CHARTER)

1.15.1 - O aluguel de embarcações de esporte e/ou recreio só é admitido com a finalidade exclusiva de recreação ou para a prática de esportes pelo locatário;

1.15.2 - O locatário poderá contratar o aluguel das embarcações das seguintes formas:

a) sem tripulação:

- somente para locatário possuidor de habilitação compatível com a área de navegação onde se desenvolverá a singradura. Os estrangeiros não residentes no Brasil deverão observar as orientações contidas no artigo 1.16 destas normas; e

b) com tripulação:
- a tripulação deverá possuir habilitação (de amador ou de aquaviário) compatível com a área de navegação da embarcação. ;

1.15.3 - O locatário da embarcação de esporte e/ou recreio não poderá:

- a) utilizá-la fora da finalidade citada na alínea a) acima;
- b) realizar a sua sublocação para terceiros, mesmo para a finalidade citada na alínea a); e
- c) utilizá-la em atividade comercial de qualquer natureza (transporte de passageiros e/ou carga, prestação de serviços etc);

1.15.4 - Deverão ser fornecidas, ao locatário, instruções impressas sobre procedimentos de segurança, contendo as seguintes orientações básicas, além de outras que forem julgadas necessárias:

- a) área em que o usuário poderá navegar, delimitada por balizamento náutico ou pontos de referência;
- b) cuidados na navegação;
- c) cuidados com banhistas;
- d) uso do colete salva-vidas apropriado; e
- e) uso dos demais equipamentos de segurança;

1.15.5 - A autorização para funcionamento de empresas de aluguel de embarcações de esporte e/ou recreio é atribuição dos órgãos competentes municipais ou estaduais que autorizam essa atividade comercial nas suas respectivas competências; e

1.15.6 - Modalidades do aluguel:

Para o aluguel entre pessoas físicas vale o prescrito nos incisos 1.15.1 a 1.15.4, em especial que o aluguel só é admitido com a finalidade exclusiva de recreação ou para a prática de esportes pelo locatário. Entre as partes pode vigorar um contrato de aluguel ou instrumento legal similar.

Nota: Embarcações do tipo Escuna, saveiro e similares, catamarã e trimarã, com capacidade de transportar mais de 12 passageiros, não poderão ser classificadas como embarcações de esporte e/ou recreio, e assim não poderão ser enquadradas na modalidade *CHARTER*. Estas embarcações somente poderão ser classificadas para atividade de esporte e/ou recreio desde que destinadas ao uso próprio ou familiar, sendo vedado o seu emprego em atividades comerciais. No campo de observações do Título de Inscrição de Embarcações (TIE) essa informação será consignada.

1.16 - EMBARCAÇÕES ESTRANGEIRAS DE ESPORTE E/OU RECREIO

As embarcações estrangeiras de esporte e/ou recreio (EEER), em trânsito nas Águas Jurisdicionais Brasileiras (AJB), estão sujeitas à fiscalização prevista na legislação vigente, nas normas decorrentes e nas convenções internacionais promulgadas no Brasil, devendo cumprir os seguintes procedimentos:

1.16.1 - Na entrada em AJB

a) Por ocasião da primeira escala nacional, nenhum tripulante/pessoa ou objeto embarcará ou desembarcará antes da visita ou manifestação das Autoridades anuentes (Ex: a Autoridade de Saúde dos Portos, a Polícia Federal, a Receita Federal, etc);

b) A Declaração de Entrada/Saída tem o propósito de autorizar a entrada/saída da EEER em AJB, por meio de visto de entrada/visto de saída da CP/DL/AG da jurisdição onde a embarcação aportou. Tal documento deve ser apresentado em até 24 horas após a entrada. A CP/DL/AG que deu o visto de entrada informará os demais Agentes da Autoridade Marítima envolvidos, monitorará a permanência da embarcação estrangeira em AJB e deverá ser comunicada da saída do país pela CP/DL/AG que assinou o visto de saída da AJB;

c) A fim de obter a Declaração de Entrada junto à Capitania, Delegacia ou Agência (CP/DL/AG), a embarcação deverá apresentar a Declaração de Entrada/Saída (anexo 1-A), anexando cópia dos vistos de liberação das Autoridades anuentes e do documento que autoriza o tempo de permanência emitido pela Receita Federal. A apresentação da Declaração deverá ser realizada pessoalmente pelo Comandante, ou através de representante de Clube Náutico ou Marina;

d) Na Declaração constarão os planos do navegador, quais sejam, sua intenção de movimentação, portos onde pretende visitar, tempo de permanência nos mesmos e o último porto a ser visitado; e

e) O Comandante da embarcação deverá estar preparado para receber a visita de um inspetor naval, dentro do prazo de até 48 horas, após a apresentação da Declaração de Entrada, para a verificação das informações declaradas.

1.16.2 - Durante a permanência nas AJB

a) O tempo de permanência da EEER em AJB será definido pela Receita Federal; e

b) Caso sejam necessárias alterações nas movimentações, após obtido o visto de entrada da CP/DL/AG, o Comandante, ou representante da marina ou clube náutico a qual a embarcação estiver associada, deverá comunicar à CP/DL/AG em cuja jurisdição estiver ou for aportar, com antecedência mínima de 24 horas, a sua cinemática pretendida. A CP/DL/AG envolvida deverá comunicar por mensagem a movimentação da EEER à CP/DL/AG de destino e à CP/DL/AG que deu o visto de entrada da EEER nas AJB, quando cabível.

1.16.3 - Para a saída das AJB

a) A saída da EEER das AJB deverá ser comunicada à CP/DL/AG, com antecedência mínima de 24 horas, mediante reapresentação da Declaração de Entrada/Saída, para obtenção do visto de saída das AJB. Após aposição do respectivo visto, a CP/DL/AG que autorizou a saída comunicará à CP/DL/AG que deu o visto de entrada da EEER nas AJB;

b) O recebimento do visto de saída da CP/DL/AG, na Declaração de Entrada/Saída de EEER, está condicionado à apresentação do passe de saída, expedido pela Polícia Federal, e a liberação da Receita Federal; e

c) os Formulários de Declaração de Entrada/Saída deverão ser arquivados, pela CP/DL/AG, durante doze meses, para eventuais necessidades das atividades SAR e demais controles federais.

Notas:

1) Sempre que uma CP/DL/AG tiver conhecimento da permanência, no País, de EEER sem o visto de permanência, ou após o término da validade do visto, deverá comunicar o fato, imediatamente, por escrito, à Autoridade Sanitária local, Polícia Federal e Receita Federal, mantendo o ComDN informado.

2) Uma embarcação estrangeira, ao adentrar o primeiro porto nacional, deverá inicialmente ser liberada por todas as autoridades anuentes envolvidas.

1.16.4 - Embarcações Estrangeiras de Esporte e/ou Recreio no CHARTER

As embarcações estrangeiras, alugadas na modalidade *CHARTER* para emprego exclusivo de esporte e/ou recreio, deverão solicitar à CP/DL da área que irão operar, a emissão do Atestado de Inscrição Temporária (AIT - de acordo com o modelo disponível na NORMAM-04/DPC), apresentando os seguintes documentos:

a) Requerimento solicitando autorização para operar em AJB (2 vias), de acordo com o modelo do anexo 2-I da NORMAM-04/DPC;

b) Contrato de Afretamento entre o proprietário e todos os envolvidos na operação;

c) Comprovante de Inscrição e de Situação Cadastral (CNPJ) ou CPF (quando Pessoa Física);

- d) Contrato Social da empresa afretadora, quando for Pessoa Jurídica;
- e) Declaração formal de Responsabilidade Civil (anexo 2-J da NORMAM-04/DPC);
- f) Certificado de registro da Embarcação, emitido pelo país da bandeira (inscrição da embarcação);
- g) Seguro da embarcação;
- h) Procuração do Armador, Afretador, Proprietário, Operador para o Representante Legal da embarcação; e
- i) Foto da embarcação.

Para obtenção deste Atestado, deverão ser apresentados os documentos que comprovem a regularização da embarcação perante a Secretaria da Receita Federal. O AIT terá validade de, no máximo, o período do Contrato de Afretamento, respeitado o limite de seis anos, conforme estabelecido na NORMAM-04/DPC. A embarcação será submetida a uma Perícia de Conformidade anual, que deverá ser solicitada à CP/DL, no mínimo quinze dias antes do término de validade da Declaração de Conformidade, cujo modelo constitui o anexo 1-B. A validade da Declaração de Conformidade será de um ano.

1.17 - INDENIZAÇÕES POR SERVIÇOS PRESTADOS

Em conformidade com o previsto no Art. 38 da Lei nº 9.537, de 11/12/1997, os serviços prestados pela Autoridade Marítima, em decorrência da aplicação destas normas, serão indenizados pelos usuários, conforme os valores estabelecidos no anexo 1-C.

CAPÍTULO 2

INSCRIÇÃO, REGISTRO, MARCAÇÕES E NOMES DE EMBARCAÇÕES

2.1 - PROPÓSITO

Este capítulo estabelece os procedimentos para inscrição e/ou registro de embarcações, condição para a sua propriedade, cancelamentos de inscrições e/ou registros, transferência de propriedade e jurisdição, registro e cancelamento de ônus, marcações e aprovações de nomes de embarcações.

SEÇÃO I INSCRIÇÃO E REGISTRO DA EMBARCAÇÃO

2.2 - OBRIGATORIEDADE DE INSCRIÇÃO E/OU REGISTRO

As embarcações brasileiras de esporte e/ou recreio estão sujeitas à inscrição nas CP/DL/AG, devendo, por exigência legal, serem registradas no Tribunal Marítimo (TM) sempre que sua Arqueação Bruta (AB) exceder a 100. Os documentos que comprovam a regularização da inscrição ou registro de uma embarcação perante a Autoridade Marítima Brasileira são: Provisão de Registro de Propriedade Marítima (PRPM) para as embarcações registradas, ou seja, com AB maior que 100, e o Título de Inscrição de Embarcação (TIE) para as demais, apenas inscritas. Esses documentos originais são de porte obrigatório a bordo da embarcação.

Para embarcações com comprimento igual ou menor a doze metros a inscrição será simplificada, de acordo com a alínea c do artigo 2.5.

Estão dispensadas de inscrição as embarcações miúdas sem propulsão, embarcações a remo de comprimento até doze metros e os dispositivos flutuantes destinados a serem rebocados, do tipo *banana-boat*, com até dez metros de comprimento.

Em se tratando de flutuantes destinados a operar ou funcionar como casas flutuantes e outras estruturas flutuantes similares, a emissão do TIE está condicionada ao cumprimento do disposto no Capítulo 1 da NORMAM-11/DPC.

2.3 - LOCAL DE INSCRIÇÃO

2.3.1 - Domicílio do proprietário

As embarcações serão inscritas e/ou registradas, por meio de solicitação do proprietário às CP/DL/AG (órgãos de inscrição) em cuja jurisdição ele for domiciliado ou onde a embarcação for operar. Considera-se como área de operação da embarcação o seu Porto de Permanência, que poderá ser marina, clube náutico, condomínio e outros.

Caso a embarcação com AB menor ou igual a 100 seja construída em local que não seja o domicílio do proprietário, e conseqüentemente necessite ser deslocada até o destino de inscrição, a CP/DL/AG de jurisdição do local onde a embarcação tiver sido construída poderá realizar uma inscrição prévia, obtendo o número da inscrição com o órgão de inscrição de destino, inserindo os dados no SISGEMB e emitindo um TIE provisório, de acordo com o anexo 2-C. Ao chegar ao destino, o responsável pela embarcação deverá se dirigir à CP/DL/AG da jurisdição e entregar a documentação física da embarcação para permitir a emissão do TIE definitivo.

2.3.2 - Comprovação de residência

Comprovante de residência.

A comprovação de residência poderá ser realizada por meio da apresentação dos seguintes documentos, de acordo com a Lei nº 6.629, de 16 de abril de 1979:

I) contrato de locação em que figure como locatário; ou

II) conta de luz, água, gás ou telefone, preferencialmente com CEP, a vencer ou com data de vencimento ocorrido há, até, 120 dias.

Em caso de pessoa jurídica, apresentar conta de água, luz, gás, IPTU, telefone fixo ou Contrato Social.

Se o interessado for menor de 21 anos, poderá ser apresentada comprovação de residência do pai ou responsável legal.

Caso o interessado não tenha como comprovar endereço, ele poderá apresentar uma Declaração de Residência, assinada pelo próprio ou por procurador bastante, conforme prescrito na Lei nº 7.115, de 29 de agosto de 1983. Esta declaração presume-se verdadeira sob as penas da lei. O modelo de Declaração de Residência encontra-se no anexo 2-I.

2.4 - PRAZO DE INSCRIÇÃO E REGISTRO

Os pedidos de inscrição e/ou registro para as embarcações com AB maior que 100 deverão ser efetuados de acordo com o previsto na Lei nº 7.652/88, alterada pela Lei nº 9774/98 (Lei de Registro de Propriedade), no prazo máximo de 15 dias contados da data:

2.4.1 - do termo de entrega pelo construtor, quando construída no Brasil;

2.4.2 - de aquisição da embarcação ou, no caso de promessa de compra e venda, do direito e ação; ou

2.4.3 - de sua chegada ao porto onde será inscrita e/ou registrada, quando adquirida ou construída no exterior.

A inscrição de embarcações com comprimento menor do que 24 metros e com AB menor ou igual a 100 deverá ser realizada na CP/DL/AG em cuja jurisdição for domiciliado o proprietário ou onde a embarcação for operar, em um prazo máximo de 60 dias a partir da data da aquisição.

2.5 - PROCEDIMENTOS PARA INSCRIÇÃO E REGISTRO

A critério do Capitão dos Portos, Delegado ou Agente, poderá ser realizada uma inspeção na embarcação, antes da realização de sua inscrição, de forma a verificar a veracidade das características constantes no BADE ou BSADE, conforme o caso.

Os procedimentos para inscrição de embarcação dependem do seu comprimento e/ou de sua Arqueação Bruta (AB) e são os seguintes:

2.5.1 - Embarcações com comprimento igual ou maior do que 24 metros (grande porte) e com AB maior que 100

Embarcações enquadradas nesta alínea deverão ser registradas no Tribunal Marítimo (TM). Para isso, o interessado deverá apresentar na CP/DL/AG o Boletim de Atualização de Embarcações (BADE), anexo 2-A, devidamente preenchido, bem como os documentos exigidos e descritos no sítio do Tribunal Marítimo (TM) https://www.marinha.mil.br/tm/?q=documentos_reb#:

a) Requerimento e Rol de documentos necessários para registros no Tribunal Marítimo, ambos constantes da Portaria nº 53/2020, do TM;

b) Procuração e documento oficial de identificação com foto do outorgado (quando aplicável);

c) Contrato Social ou Estatuto Social da empresa, com a última alteração contratual consolidada ou comprovante da Empresa Individual de Responsabilidade Limitada - EIRELI (se pessoa jurídica) ou Comprovante de Empresário Individual (se pessoa física). Em ambos os casos deverá constar no Objetivo Social a "Atividade Aquaviária", de forma clara (ex. Transporte Fluvial/Marítimo, Transporte de Passageiros e/ou Cargas, Apoio Marítimo, etc.), exceto se o adquirente não for o armador da embarcação. Tais documentos deverão ser registrados na Junta Comercial do Estado;

d) Documento oficial de identificação com foto e CPF dos sócios/dirigentes que assinam pela empresa e/ou dos proprietários/requerentes (se pessoa física);

e) Comprovante de inscrição e de situação cadastral - CNPJ (no caso de pessoa jurídica);

f) Prova de quitação de ônus fiscais e encargos sociais - certidões da SRF, INSS e FGTS (se pessoa jurídica) e da SRF (se pessoa física);

g) Licença de Construção (LC) ou Alteração (LA) ou Reclassificação (LR) ou Licença de Construção para Embarcações já Construídas (LCEC), conforme o caso, emitida pela CP/DL/AG, por Sociedade Classificadora ou por Entidade Certificadora, credenciadas pela DPC, para ambos os casos;

h) Boletim de Atualização de Embarcação (BADE) devidamente preenchido;

i) Termo de Entrega e Aceitação assinado pelo construtor e proprietário, com firma reconhecida;

j) Declaração ou Termo de Quitação do casco, assinada pelo construtor, com firma reconhecida;

k) Declaração ou Termo de Quitação dos motores acoplados à embarcação assinada pelo vendedor, com firma reconhecida;

l) Certificado de Arqueação;

m) Certificado de Segurança da Navegação (exceto quando não aplicável);

n) Licença de Estação de Navio ou Certificado Rádio Internacional (IRIN), quando aplicável e quando o nº do IRIN não constar no Certificado de Arqueação ou de Segurança da Navegação;

o) Prova de aquisição no exterior ou fatura comercial com a prova da remessa via bancária - para embarcação adquirida no exterior;

p) Comprovante de regularização de importação perante o órgão competente (Guia de importação emitida pela Receita Federal) - para embarcação adquirida no exterior;

q) Comprovante de cancelamento do registro da embarcação no país de origem - para embarcação adquirida no exterior ou embarcação estrangeira arrematada por pessoas físicas ou jurídicas brasileiras;

r) Relatório de Embarcação Nacional, emitido pela CP/DL/AG;

s) Comprovante original de pagamento de custas por meio de GRU no Banco do Brasil, conforme Tabela de Custas do Tribunal Marítimo (https://ww.marinha.mil.br/tm/?q=tabela_custas_registro); e

t) Duas fotos coloridas da embarcação gravadas em mídia. Uma mostrando-a pela popa (traseira) e outra pelo través (lado), de forma que apareça total e claramente de proa a popa, preenchendo a largura da foto, que deverão ser arquivadas pela CP/DL/AG no SISGEMB. Uma das fotos deverá mostrar o número de inscrição da embarcação.

Notas:

1) Os documentos poderão ser em cópias autenticadas, exceto aqueles expressamente descritos como "original";

2) Os documentos em língua estrangeira deverão vir acompanhados de tradução pública juramentada;

3) Os desenhos, as fotos, especificações e memorial descritivo não necessitam ser enviados ao Tribunal Marítimo e ficarão arquivados nas CP/DL/AG onde as embarcações forem inscritas;

4) Todos os documentos deverão estar dentro da validade;

5) É obrigatório o registro dessas embarcações no Tribunal Marítimo (TM). Dessa forma, o Órgão de Inscrição, de posse do BADE preenchido e da documentação pertinente, incluirá os dados da embarcação no SISGEMB e emitirá o Documento Provisório de Propriedade (DPP) pelo referido sistema, conforme o anexo 2-C. O DPP será remetido ao TM, objetivando a prontificação da Provisão de Registro de Propriedade Marítima (PRPM);

6) O DPP terá validade inicial de 1 ano, a contar da data de sua emissão, e deverá ser recolhido quando da entrega, ao interessado, da PRPM expedida pelo TM;

7) Caso a PRPM não seja entregue dentro desse prazo, os órgãos de inscrição poderão prorrogar a validade do DPP, desde que o proprietário não esteja incurso nas sanções previstas na legislação pertinente pelo não cumprimento de exigências;

8) As embarcações já inscritas, e que por algum motivo tiverem de ser registradas no TM, terão seus TIE cancelados pelos órgãos de inscrição quando da emissão da PRPM pelo TM. Nesses casos, os órgãos de inscrição farão também as devidas alterações no SISGEMB;

9) Caso ocorram discrepâncias entre os documentos aqui relacionados e aqueles constantes do sítio do Tribunal Marítimo, prevalece o conteúdo da lista do TM;

10) Nos casos em que houver pendência referente à Licença de Estação de Navio (emitida pela ANATEL), o processo só será concluído mediante apresentação dessa licença.

2.5.2 - Embarcações com comprimento maior que doze e menor que 24 metros (médio porte) e embarcações com comprimento maior ou igual a 24 metros (grande porte) com AB menor ou igual a 100

O interessado deverá apresentar na CP/DL/AG a seguinte documentação:

a) Requerimento do interessado;

b) Procuração e documento oficial de identificação do outorgado, com foto (quando aplicável);

c) Boletim de Atualização de Embarcações (BADE), devidamente preenchido;

d) Comprovante de pagamento da Guia de Recolhimento da União (GRU), referente ao serviço de inscrição/registro de embarcação;

e) Termo de Responsabilidade de construção/alteração (anexo 3-D) para embarcações de esporte e recreio de médio porte, dispensadas de vistorias, de acordo com o artigo 3.34;

f) Termo de Responsabilidade para Inscrição, devidamente preenchido em duas vias (anexo 3-C), para embarcações com comprimento maior que doze metros e menor que 24 metros. Caso o procurador queira assinar o mencionado termo, esta autorização deverá estar especificada na procuração;

g) Documento oficial de identificação, dentro da validade, com foto (se pessoa física) ou cópia simples da Declaração de Registro na Junta Comercial, estatuto ou contrato social pessoa jurídica (cópia simples); CPF para pessoa física ou CNPJ, quando se tratar de pessoa jurídica (cópia simples);

h) Prova de aquisição do motor (obrigatória apenas quando a potência for acima de 50 HP);

i) Prova de propriedade da embarcação, conforme o artigo 2.8;

j) Para embarcações adquiridas no exterior, prova de aquisição no exterior (*BILL OF*

SALE) ou fatura comercial com a prova da remessa do valor de aquisição por via bancária (com tradução juramentada);

k) Para embarcações adquiridas no exterior, comprovante de regularização de importação perante o órgão competente (guia de importação emitida pela Receita Federal);

l) Duas fotos coloridas da embarcação gravadas em mídia. Uma mostrando-a pela popa (traseira) e outra pelo través (lado), de forma que apareça total e claramente de proa a popa, preenchendo a largura da foto, que deverão ser arquivadas pela CP/DL/AG no SISGEMB. Uma das fotos deverá mostrar o número de inscrição da embarcação; e

m) Comprovante de residência.

A comprovação de residência poderá ser realizada por meio da apresentação dos seguintes documentos, de acordo com a Lei nº 6.629, de 16 de abril de 1979:

I) contrato de locação em que figure como locatário; ou

II) conta de luz, água, gás ou telefone, preferencialmente com CEP, a vencer ou com data de vencimento ocorrido há, até, 120 dias.

Em caso de pessoa jurídica, apresentar conta de água, luz, gás, IPTU, telefone fixo ou Contrato Social.

Se o interessado for menor de 21 anos, poderá ser apresentada comprovação de residência do pai ou responsável legal.

Caso o interessado não tenha como comprovar endereço, ele poderá apresentar uma Declaração de Residência, assinada pelo próprio ou por procurador bastante, conforme prescrito na Lei nº 7.115, de 29 de agosto de 1983. Esta declaração presume-se verdadeira sob as penas da lei. O modelo de Declaração de Residência encontra-se no anexo 2-I.

Notas:

1) De posse do BADE devidamente preenchido, e da documentação pertinente, o interessado dará entrada em seu pedido na CP/DL/AG, que expedirá o respectivo Título de Inscrição da Embarcação (TIE), o qual deverá ser emitido pelo SISGEMB. Se por algum motivo o TIE não puder ser expedido dentro da validade do protocolo da CP, DL ou AG, a embarcação poderá trafegar com cópia do BADE junto do protocolo por no máximo sessenta dias. Se depois de sessenta dias o TIE ainda não puder ser confeccionado, será emitido um TIE Provisório, conforme o anexo 2-B, com prazo de validade de até trinta dias.

2) As embarcações de médio porte com AB menor que 100, que por força de legislação anterior estejam registradas no TM, poderão requerer o cancelamento desse registro de acordo com o estabelecido no artigo 2.10.

2.5.3 - Embarcações com comprimento igual ou menor que doze metros

As embarcações com comprimento igual ou menor que doze metros estão sujeitas à Inscrição Simplificada, que consistirá na entrega à CP/DL/AG dos seguintes documentos:

a) Requerimento do interessado;

b) Procuração (quando aplicável);

c) Comprovante de pagamento da Guia de Recolhimento da União (GRU);

d) Boletim Simplificado de Atualização de Embarcações (BSADE) (anexo 2-D), devidamente preenchido em duas vias. Caso o procurador queira assinar o mencionado termo, esta autorização deverá estar especificada na procuração;

e) Documentação de prova de propriedade, de acordo com a forma de aquisição e em conformidade com o artigo 2.8 da NORMAM-03/DPC;

f) Documento oficial de Identidade para pessoa física (do interessado ou do seu procurador, quando aplicável) ou Estatuto ou contrato social, quando se tratar de pessoa jurídica (cópia simples);

g) CPF para pessoa física ou CNPJ, quando se tratar de pessoa jurídica (cópia simples para ambos os documentos);

h) Prova de aquisição do motor (motores com potência acima de 50 HP);

i) Catálogo/Manual ou Declaração do fabricante ou Declaração do Responsável Técnico que contenham as principais características da embarcação, tais como a lotação máxima, motorização, comprimento, boca (largura), etc. No catálogo ou manual deverá constar o nome e o registro no CREA do responsável técnico do fabricante. Caso a embarcação tenha sido construída pelo interessado, apresentar o Termo de Responsabilidade de Construção/Alteração (anexo 3-D);

j) Comprovante de residência.

A comprovação de residência poderá ser realizada por meio da apresentação dos seguintes documentos, de acordo com a Lei nº 6.629, de 16 de abril de 1979:

I) contrato de locação em que figure como locatário; ou

II) conta de luz, água, gás ou telefone, preferencialmente com CEP, a vencer ou com data de vencimento ocorrido há, até, 120 dias.

Em caso de pessoa jurídica, apresentar conta de água, luz, gás, IPTU, telefone fixo ou Contrato Social.

Se o interessado for menor de 21 anos, poderá ser apresentada comprovação de residência do pai ou responsável legal.

Caso o interessado não tenha como comprovar endereço, ele poderá apresentar uma Declaração de Residência, assinada pelo próprio ou por procurador bastante, conforme prescrito na Lei nº 7.115, de 29 de agosto de 1983. Esta declaração presume-se verdadeira sob as penas da lei. O modelo de Declaração de Residência encontra-se no anexo 2-I;

k) Duas fotos coloridas da embarcação gravadas em mídia. Uma mostrando-a pela popa (traseira) e outra pelo través (lado), de forma que apareça total e claramente de proa a popa, preenchendo a largura da foto, que deverão ser arquivadas pela CP/DL/AG no SISGEMB. Uma das fotos deverá mostrar o número de inscrição da embarcação; e

l) Título de aquisição e comprovante de regularização junto a Receita Federal do Brasil (RFB) em se tratando de embarcação importada.

Notas:

1) Após o procedimento acima, a CP/DL/AG efetuará o cadastramento da embarcação no SISGEMB e emitirá o Título de Inscrição (TIE) por intermédio do referido sistema.

2) Se por algum motivo o TIE não puder ser expedido dentro da validade do protocolo da CP, DL ou AG, a embarcação poderá trafegar com a via do BSADE junto do protocolo por no máximo sessenta dias. Se depois de sessenta dias o TIE ainda não puder ser confeccionado, será emitido um TIE Provisório, conforme o anexo 2-B, com prazo de validade de até trinta dias.

3) As embarcações miúdas sem propulsão a motor e as utilizadas como auxiliares de outra maior, cujo motor não exceda a 50HP estão dispensadas de inscrição, podendo, todavia, ser inscritas por solicitação do proprietário.

4) As embarcações utilizadas como auxiliares de outra maior necessitam possuir pintados, em ambos os costados, o nome da embarcação principal e na popa o mesmo número de inscrição.

5) A critério das CP/DL/AG, a inscrição de embarcação miúda poderá ter o pagamento da indenização dispensada, referente ao processo, desde que seja comprovado que o proprietário é pessoa física de baixa renda.

2.5.4 - Embarcações propulsadas por Motor até 50 HP

a) Os motores com potência igual ou menor que 50 HP não estão obrigados a ser cadastrados junto à Autoridade Marítima. O campo específico do BADE e do BSADE destinado ao número do motor deverá ser preenchido com a seguinte expressão: "POTMAX 50HP". Essa expressão também deverá ser lançada no referido campo do SISGEMB. A potência do motor deverá ser sempre lançada nos campos específicos do BADE, do BSADE e do SISGEMB.

b) Nos demais casos, ou quando o proprietário assim o desejar, os motores deverão ser cadastrados por ocasião da inscrição, transferência de propriedade e transferência de jurisdição de uma embarcação, mediante a apresentação da respectiva prova de propriedade, conforme previsto no artigo 2.8.

2.5.5 - Dispensa de Inscrição

Estão dispensadas de inscrição as seguintes embarcações:

- a) os dispositivos flutuantes, sem propulsão, destinados a serem rebocados, do tipo *banana-boat*, com até 10 (dez) metros de comprimento;
- b) as embarcações a remo com comprimento menor ou igual a doze metros; e
- c) as embarcações miúdas sem propulsão a motor.

2.5.6 - Aplicação de Normas às Embarcações Dispensadas de Inscrição

As embarcações e os dispositivos flutuantes dispensados de inscrição continuam sujeitos às normas previstas na legislação em vigor e à jurisdição do TM.

2.6 - SEGURO OBRIGATÓRIO DE EMBARCAÇÕES (DPEM)

Por força da Lei nº 13.313 de 14 de julho de 2016, a obrigatoriedade da Marinha do Brasil de exigir o Seguro Obrigatório de Danos Pessoais Causados por Embarcações ou por suas Cargas (DPEM) encontra-se suspensa. Caso haja alteração na legislação, a Diretoria de Portos e Costas atualizará o presente item, indicando os procedimentos necessários.

2.7 - RENOVAÇÃO, SEGUNDA VIA DO TIE OU DA PRPM

Todas as embarcações deverão proceder à renovação do TIE. As embarcações que ainda possuírem seus TIE onde não conste a respectiva data de validade deverão ser recadastradas, quando será emitido um novo documento pelo SISGEMB com validade de cinco anos. O proprietário ou seu preposto legal deverá comparecer à CP, DL ou AG, trinta dias antes do término da validade do TIE, com a seguinte documentação:

2.7.1 - Requerimento do interessado de acordo com o anexo 2-E. No requerimento deverá ser marcado o motivo da solicitação e se houve alterações com relação ao proprietário e/ou das características da embarcação. Caso tenham ocorrido alterações nos dados cadastrais do proprietário, deverão ser apresentados os documentos comprobatórios pertinentes, referentes à comprovação de residência.

A comprovação de residência poderá ser realizada por meio da apresentação dos seguintes documentos, de acordo com a Lei nº 6.629, de 16 de abril de 1979:

- I) contrato de locação em que figure como locatário; ou
- II) conta de luz, água, gás ou telefone, preferencialmente com CEP, a vencer ou com data de vencimento ocorrido há, até, 120 dias.

Em caso de pessoa jurídica, apresentar conta de água, luz, gás, IPTU, telefone fixo ou Contrato Social.

Se o interessado for menor de 21 anos, poderá ser apresentada comprovação de residência do pai ou responsável legal.

Caso o interessado não tenha como comprovar endereço, ele poderá apresentar uma Declaração de Residência, assinada pelo próprio ou por procurador bastante, conforme

prescrito na Lei nº 7.115, de 29 de agosto de 1983. Esta declaração presume-se verdadeira sob as penas da lei. O modelo de Declaração de Residência encontra-se no anexo 2-I;

2.7.2 - Para os casos em que tenha ocorrido alteração das características da embarcação, o proprietário deverá apresentar novo BADE/BSADE preenchido;

2.7.3 - Duas fotos coloridas da embarcação gravadas em mídia. Uma mostrando-a pela popa (traseira) e outra pelo través (lado), de forma que apareça total e claramente de proa a popa, preenchendo a largura da foto, que deverão ser arquivadas pela CP/DL/AG no SISGEMB. Uma das fotos deverá mostrar o número de inscrição da embarcação;

2.7.4 - Documento oficial de identificação, dentro da validade, com foto (se pessoa física) ou Declaração de Registro na Junta Comercial, estatuto ou contrato social (se pessoa jurídica) (cópia simples), CPF para pessoa física e CNPJ, quando se tratar de pessoa jurídica (cópia simples para ambos os documentos);

2.7.5 - TIE original (somente para renovação); e

2.7.6 - Comprovante de pagamento da GRU, referente ao serviço de renovação ou 2ª via do TIE/PRPM, conforme a tabela do anexo 1-C, exceto quando se tratar de embarcações de órgãos públicos.

Notas:

1) No caso de perda, roubo ou extravio do TIE ou da PRPM, o proprietário deverá requerer a segunda via à CP/DL/AG onde a embarcação foi inscrita. Para isso, deverá apresentar um requerimento especificando o motivo pelo qual solicita 2ª via, acompanhado da mesma documentação necessária para renovação, exceto TIE original.

2) Se o interessado possuir um registro de ocorrência relativo ao extravio, este deverá ser registrado no SISGEMB. Caso não possua registro de ocorrência, deverá apresentar uma declaração de extravio, onde conste que o declarante está ciente das implicações legais para prestação de informações inverídicas, conforme previsto no artigo 299 do Código Penal. O modelo da declaração de extravio encontra-se no anexo 2-J. Ele deverá assiná-la na presença do atendente da CP/DL/AG.

3) No caso de mau estado de conservação do TIE ou da PRPM, deverá ser entregue o original.

2.8 - PROVA DE PROPRIEDADE DE EMBARCAÇÃO

Os atos relativos às promessas, cessões, compra, venda e outra qualquer modalidade de transferência de propriedade de embarcações sujeitas a registro no TM deverão ser feitas por escritura pública, lavrada por tabelião de notas.

A prova de propriedade necessária para inscrição e/ou registro da embarcação tem as seguintes modalidades:

2.8.1 - Por compra:

a) No país

I) Nota Fiscal do fabricante ou do revendedor, ou instrumento público de compra e venda (escritura pública ou instrumento particular de compra e venda lavrado em cartório de registro de títulos e documentos).

II) Autorização de transferência de propriedade emitida pelo SISGEMB, junto ao Título de Inscrição, com reconhecimento por autenticidade das firmas do comprador e vendedor. Caso esse documento tenha sido extraviado, deverá ser solicitada uma 2ª via do mesmo.

III) Declaração de propriedade registrada em cartório de títulos e documentos, onde esteja qualificado o declarante e perfeitamente caracterizada a embarcação contendo informações que caracterizem a embarcação com o maior número de detalhes possível: tipo,

material do casco, cor, modelo, fabricante, número de série (se houver), comprimento, boca pontal; motor com o tipo, marca, potência, modelo e número de série, caso exista motorização.

A Declaração de Propriedade não deve ser aceita para inscrição de moto aquática.

Para aceitação da declaração do proprietário os procedimentos abaixo deverão ser adotados pelas CP/DL/AG:

- realizar inspeção na embarcação, de forma a verificar a veracidade das informações constantes na declaração;

- realizar consulta ao SISGEMB a fim de verificar a existência de embarcação já inscrita com as mesmas características das informadas pelo declarante;

- realizar consulta às OM do SSTA solicitando informar se há algum fator que impeça a inscrição da embarcação (discriminar o tipo, comprimento, cor, boca, marca, modelo, nº do motor, nº do chassi etc.) no nome do declarante (discriminar nome, endereço e CPF/CNPJ do declarante); e

- analisar a exposição de motivos, que deverá ser apresentada pelo declarante, fundamentando a solicitação da inscrição da embarcação por intermédio da declaração.

As despesas adicionais de deslocamento decorrentes da inspeção retro citada correrão por conta do requerente, quando aplicável.

Notas:

1) Para embarcações não inscritas, somente a Nota Fiscal e a Declaração do proprietário serão aceitas como prova de propriedade; e

2) Os instrumentos público e particular, e a autorização de transferência de propriedade emitida pelo SISGEMB somente poderão ser aceitos como prova de propriedade para embarcações já inscritas e que possuam, conseqüentemente, o documento de inscrição (TIE ou PRPM).

b) No exterior - além do comprovante de regularização da importação perante o órgão competente, deverá ser apresentado o instrumento de compra e venda, de acordo com a legislação do país onde se efetuou a transação.

2.8.2 - Por arrematação:

a) Judicial - Carta de Adjudicação ou de Arrematação do juízo competente;

b) Administrativa - Recibo da importância total da compra à repartição pública passada na própria guia de recolhimento; ou

c) Em leilão público - Por escritura pública.

2.8.3 - Por sucessão:

a) Civil - Formal de Partilha ou Carta de Adjudicação extraída dos autos do processo; ou

b) Comercial - Instrumento público ou particular registrado na repartição competente da Junta Comercial ou departamento oficial correspondente.

2.8.4 - Por Doação - escritura pública onde estejam perfeitamente caracterizados a embarcação, o seu valor, o doador e o donatário.

Para embarcações miúdas, a escritura poderá ser substituída pela presença, no Órgão de Inscrição, do doador e donatário, munidos de uma declaração de doação, na qual deverão estar perfeitamente caracterizados o doador, o donatário e a embarcação.

2.8.5 - Por Construção:

a) Licença de Construção;

b) Contrato de Construção e sua quitação;

c) Termo de Quitação da Embarcação - onde deverá estar declarada a quitação dos motores (contendo os números de série, fabricante, potência, modelo e combustível) ou Nota

Fiscal comprovando a quitação e discriminando os dados dos motores, ou Contrato de Construção e sua quitação; e

d) Declaração de Construção.

Para embarcações construídas pelo proprietário deverá ser apresentada uma declaração conforme o modelo constante do anexo 2-H, na qual deverá constar a discriminação das características da embarcação contendo informações que a caracterizem com o maior número de detalhes possível: tipo, material do casco, cor, modelo, fabricante, número de série (se houver), comprimento, boca, pontal, motor com o tipo, marca, potência, modelo e número de série, caso exista motorização.

Caso a embarcação seja miúda, o proprietário construtor deverá apresentar uma Declaração de Construção de Embarcação Miúda, como previsto no anexo 2-L. Para aceitação dessa declaração, os procedimentos abaixo deverão ser adotados pelas CP/DL/AG:

I - realizar inspeção na embarcação, de forma a verificar a veracidade das informações constantes na Declaração de Propriedade; e

II - analisar a exposição de motivos, que deverá ser apresentada pelo declarante, fundamentando a solicitação da inscrição da embarcação por intermédio da Declaração de Propriedade.

As despesas adicionais de deslocamento decorrentes de inspeção correrão por conta do requerente, quando aplicável.

A inserção de informações falsas nessa declaração sujeitará o(s) infrator(es) às penas da lei.

Na comprovada inexistência de cartório na localidade, o proprietário deverá comparecer pessoalmente na CP/DL/AG, munido de documento de identidade oficial original, quando assinará a declaração na presença do titular da CP/DL/AG ou de seu preposto designado, que autenticará as assinaturas.

2.8.6 - Por Abandono Liberatório ou Sub-Rogatório - instrumento formal de abandono.

2.8.7 - Por Permuta - instrumento público ou com a presença dos interessados munidos de documentos de identidade e CPF/CNPJ com o respectivo documento de permuta.

2.9 - CONDIÇÃO PARA A PROPRIEDADE E INSCRIÇÃO E/OU REGISTRO DE EMBARCAÇÃO DE ESPORTE E/OU RECREIO

O registro de propriedade será deferido à pessoa física residente e domiciliada no País, às entidades públicas ou privadas sujeitas às leis brasileiras e aos estrangeiros, mesmo aqueles não residentes nem domiciliados no País, de acordo com a Lei nº 7.652/88, alterada pela Lei nº 9.774/98.

2.10 - CANCELAMENTO DE INSCRIÇÃO E/OU REGISTRO

2.10.1 - Cancelamento do Registro

a) O cancelamento do registro de embarcações será determinado *ex-officio* pelo Tribunal Marítimo ou a pedido do proprietário e deverá ocorrer antes do cancelamento da inscrição.

I) O cancelamento *ex-officio* ocorrerá quando:

- provado ter sido o registro feito mediante declaração, documentos ou atos inquiridos de dolo, fraude ou simulação; ou

- determinado por sentença judicial transitada em julgado.

II) O cancelamento por solicitação do proprietário ocorrerá no prazo máximo de 2 meses a partir da data dos seguintes eventos:

- a embarcação deixar de pertencer a qualquer das pessoas caracterizadas no artigo 2.9;

- a embarcação tiver que ser desmanchada;

- a embarcação perecer ou, estando em viagem, dela não houver notícia por mais de 6 meses;

- a embarcação for confiscada ou apresada por governo estrangeiro; no último caso, se considerada boa presa;

- extinto o gravame que provocou o registro da embarcação; ou

- deixar de arvorar bandeira brasileira.

b) O cancelamento do registro da embarcação também poderá ser solicitado pelo proprietário, no caso de alteração da legislação pertinente, a qual desobrigue embarcações de determinadas características a serem registradas no Tribunal Marítimo (TM). Neste caso, o interessado deverá requerer ao TM o cancelamento do registro da embarcação, via CP/DL/AG na qual esteja inscrita, apresentando a documentação conforme descrita no sítio do TM na internet: https://www.marinha.mil.br/tm/?q=documentos_reb no link "documentos/cancelamento do registro de propriedade marítima". Somente poderá ser cancelado registro de embarcação que não esteja onerada.

2.10.2 - Cancelamento da Inscrição

a) O cancelamento da inscrição de embarcação ocorrerá, obrigatoriamente, quando:

I) a embarcação deixar de pertencer a qualquer das pessoas caracterizadas no artigo 2.9;

II) houver naufragado;

III) for desmontada para sucata;

IV) for abandonada;

V) tiver seu paradeiro ignorado por mais de dois anos;

VI) tiver o registro anulado;

VII) provado ter sido a inscrição feita mediante declaração, documentos ou atos inquiridos de dolo, fraude ou simulação;

VIII) determinado por sentença judicial transitada em julgado; ou

IX) deixar de arvorar a bandeira brasileira.

b) O pedido de cancelamento de inscrição é obrigatório, devendo ser solicitado pelo proprietário ou seu representante legal dentro de um prazo de quinze dias contados da data em que foi verificada a circunstância determinante do cancelamento. Caso o pedido de cancelamento não tenha sido feito e o endereço do proprietário seja desconhecido, a CP/DL/AG fará publicar e afixar edital para que seja cumprido o estabelecido nesta subalínea.

A documentação necessária para solicitar o cancelamento de inscrição é a seguinte:

I) Requerimento do interessado, informando o motivo de cancelamento;

II) Documentos que comprovem uma das situações de cancelamento de inscrição detalhadas acima;

III) TIE (original ou cópia simples); e

IV) Documento oficial de identificação, dentro da validade, com foto (se pessoa física) ou Declaração de Registro na Junta Comercial, estatuto ou contrato social (se pessoa jurídica) (cópia simples), CPF para pessoa física e CNPJ, quando se tratar de pessoa jurídica (cópia simples).

c) Depois de cancelada a inscrição, qualquer embarcação só poderá navegar mediante requerimento para revalidar a inscrição cancelada, pagamento de multas, se houver, apresentação dos documentos julgados necessários e realização de vistoria (quando aplicável).

d) As embarcações sujeitas a vistorias e com paradeiro ignorado por mais de três anos terão suas inscrições canceladas e tal informação deverá constar no SISGEMB.

2.11 - TRANSFERÊNCIA DE PROPRIEDADE E/OU JURISDIÇÃO

A transferência da propriedade e/ou jurisdição deverá ser requerida pelo novo adquirente, de acordo com o modelo do anexo 2-E, todas as vezes que ocorrer mudança de proprietário e/ou mudança da embarcação para uma localidade de jurisdição de outra CP/DL/AG, dentro do prazo de quinze dias após a aquisição para as embarcações registradas no TM e de sessenta dias para as embarcações inscritas nas CP/DL/AG.

Se a embarcação ainda tiver seu TIE emitido no formulário antigo, onde não consta a data de validade, o proprietário deverá preencher a Autorização para Transferência de Propriedade, constante do anexo 2-L.

Com o propósito de evitar a incidência de multas sobre o proprietário anterior, recomenda-se que o mesmo informe a venda da embarcação à CP/DL/AG onde ela estiver inscrita. Para isso, deverá apresentar a Comunicação de Transferência de Propriedade, conforme o modelo constante do anexo 2-K e anexar cópia da Autorização para Transferência de Propriedade, constante do TIE, onde as assinaturas do comprador e vendedor deverão ter reconhecimento por autenticidade.

2.11.1 - Transferência de propriedade de embarcações apenas inscritas nas CP/DL/AG.

Para a transferência de propriedade das embarcações o adquirente deverá anexar ao requerimento, de acordo com o anexo 2-E os seguintes documentos:

a) TIE original;

b) Autorização para Transferência de Propriedade constante do TIE, com reconhecimento por autenticidade das firmas do comprador e vendedor. Caso tenha sido extraviado, há a possibilidade de ser apresentado um documento particular de compra e venda emitido em cartório de títulos e documentos, de acordo com o modelo do anexo 2-L, com o reconhecimento das assinaturas do comprador e do vendedor por autenticidade, juntamente com a Declaração de Perda/Extravio preenchida (anexo 2-J);

c) Certificado de Segurança da Navegação (CSN), apenas para embarcações de grande porte (comprimento maior que 24 metros);

d) BADE/BSADE;

e) No caso de Transferência de Propriedade preencher o Termo de Responsabilidade para Transferência de Propriedade, devidamente preenchido em duas vias (anexo 3-C), para embarcações com comprimento maior que doze metros e menor que 24 metros;

f) Procuração e documento oficial de identificação com foto do outorgado (quando aplicável);

g) Comprovante de residência.

A comprovação de residência poderá ser realizada por meio da apresentação dos seguintes documentos, de acordo com a Lei nº 6.629, de 16 de abril de 1979:

I) contrato de locação em que figure como locatário; ou

II) conta de luz, água, gás ou telefone, preferencialmente com CEP, a vencer ou com data de vencimento ocorrido há, até, 120 dias.

Em caso de pessoa jurídica, apresentar conta de água, luz, gás, IPTU, telefone fixo ou Contrato Social.

Se o interessado for menor de 21 anos, poderá ser apresentada comprovação de residência do pai ou responsável legal.

Caso o interessado não tenha como comprovar endereço, ele poderá apresentar uma Declaração de Residência, assinada pelo próprio ou por procurador bastante, conforme prescrito na Lei nº 7.115, de 29 de agosto de 1983. Esta declaração presume-se verdadeira sob as penas da lei. O modelo de Declaração de Residência encontra-se no anexo 2-I;

h) Prova de nacionalidade do proprietário (se estrangeiro);

i) Documento oficial de identificação, dentro da validade, com foto (se pessoa física) ou Declaração de Registro na Junta Comercial, estatuto ou contrato social (se pessoa jurídica) (cópia simples), CPF para pessoa física e CNPJ, quando se tratar de pessoa jurídica (cópia simples);

j) Duas fotos coloridas da embarcação gravadas em mídia. Uma mostrando-a pela popa (traseira) e outra pelo través (lado), de forma que apareça total e claramente de proa a popa, preenchendo a largura da foto, que deverão ser arquivadas pela CP/DL/AG no SISGEMB. Uma das fotos deverá mostrar o número de inscrição da embarcação; e

k) Comprovante de pagamento da Guia de Recolhimento da União (GRU), referente ao serviço de transferência de propriedade, conforme tabela de indenização e serviços (anexo 1-C).

A mudança de propriedade e/ou jurisdição de embarcações não acarreta nova inscrição, salvo se o novo proprietário ou seu representante legal residir em jurisdição de outra CP/DL/AG. Nesse caso, a transferência de jurisdição deverá ser requerida na CP/DL/AG da área em cuja jurisdição for domiciliado o novo proprietário.

O número de inscrição da embarcação não será alterado.

O Termo de Responsabilidade deverá ser substituído sempre que houver mudança do proprietário da embarcação, conforme instruções contidas no inciso 3.41.4 do artigo 3.41, exceto para as embarcações sujeitas à inscrição simplificada.

2.11.2 - Transferência de jurisdição de embarcações inscritas na CP/DL/AG.

Para transferência de jurisdição deverão ser cumpridos os seguintes procedimentos:

a) a CP/DL/AG para onde se dará a transferência de jurisdição deverá enviar mensagem à OM de inscrição da embarcação, preferencialmente pelo SISGEMB, solicitando a transferência de sua jurisdição, assim como o envio dos documentos pertinentes;

b) a OM de inscrição deverá verificar na documentação da embarcação disponível em seu arquivo físico, assim como as informações constantes do SISGEMB e demais sistemas corporativos da DPC, a fim de verificar pendências, principalmente multas não pagas ou em processo de julgamento/recurso e outras restrições legais que impeçam a transferência;

c) caso inexistir fato que restrinja a transferência, a OM de inscrição deverá enviar mensagem à CP/DL/AG que solicitou a transferência, informando que não há fato restritivo à transferência, efetuar a transferência da embarcação pelo SISGEMB e encaminhar toda documentação referente à embarcação, constante em seu arquivo físico, para a CP/DL/AG solicitante, que será a responsável pela emissão do novo TIE; e

d) caso existam fatos que impeçam a transferência de jurisdição, a OM de inscrição deverá informar por mensagem os motivos impeditivos, ficando a cargo da CP/DL/AG, onde se dará a transferência, indeferir o requerimento do proprietário.

e) Documentação:

Para a transferência de jurisdição das embarcações, o proprietário deverá anexar ao os seguintes documentos:

I - requerimento, de acordo com o anexo 2-E;

II - Procuração e documento oficial de identificação com foto do outorgado (quando aplicável);

III - Documento oficial de identificação, dentro da validade, com foto (se pessoa física) ou cópia simples da Declaração de Registro na Junta Comercial, estatuto ou contrato social (se pessoa jurídica), CPF para pessoa física e CNPJ, quando se tratar de pessoa jurídica (cópia simples);

IV - Comprovante de residência.

A comprovação de residência poderá ser realizada por meio da apresentação dos seguintes documentos, de acordo com a Lei nº 6.629, de 16 de abril de 1979:

I) contrato de locação em que figure como locatário; ou

II) conta de luz, água, gás ou telefone, preferencialmente com CEP, a vencer ou com data de vencimento ocorrido há, até, 120 dias.

Em caso de pessoa jurídica, apresentar conta de água, luz, gás, IPTU, telefone fixo ou Contrato Social.

Se o interessado for menor de 21 anos, poderá ser apresentada comprovação de residência do pai ou responsável legal.

Caso o interessado não tenha como comprovar endereço, ele poderá apresentar uma Declaração de Residência, assinada pelo próprio ou por procurador bastante, conforme prescrito na Lei nº 7.115, de 29 de agosto de 1983. Esta declaração presume-se verdadeira sob as penas da lei. O modelo de Declaração de Residência encontra-se no anexo 2-I;

V - TIE original;

VI - BADE/BSADE;

VII - Duas fotos coloridas da embarcação gravadas em mídia. Uma mostrando-a pela popa (traseira) e outra pelo través (lado), de forma que apareça total e claramente de proa a popa, preenchendo a largura da foto, que deverão ser arquivadas pela CP/DL/AG no SISGEMB. Uma das fotos deverá mostrar o número de inscrição da embarcação; e

VIII - Comprovante de pagamento da Guia de Recolhimento da União (GRU), referente ao serviço de transferência de jurisdição, constante da tabela de indenizações e serviços do anexo 1-C.

2.11.3 - Transferência de propriedade de embarcações registradas no TM.

a) Para transferência de propriedade deverão ser apresentados a CP/DL/AG, os documentos constantes do sítio do TM (link "documentos/transferência de propriedade marítima").

b) Após serem verificadas as informações na CP/DL/AG, esta encaminhará o requerimento de transferência ao TM.

c) Quando do envio da PRPM ao TM para as devidas alterações, deverá ser emitido o DPP, de maneira idêntica à citada no inciso 2.5.1 do artigo 2.5.

2.12 - ALTERAÇÃO DE CARACTERÍSTICAS DA EMBARCAÇÃO, ALTERAÇÃO DA RAZÃO SOCIAL OU MUDANÇA DE ENDEREÇO DO PROPRIETÁRIO

No caso de alterações de características da embarcação, tais como cor, nome, substituição de máquina ou motor, ou do endereço do proprietário, deverá ser apresentada a seguinte documentação:

2.12.1 - Embarcações apenas inscritas nas CP/DL/AG.

a) Requerimento do interessado de acordo com o anexo 2-E;

b) Comprovante de residência de acordo com o artigo 2.3;

- c) BADE/BSADE com as devidas alterações e documentos que comprovem a alteração;
- d) TIE;
- e) Procuração e documento oficial de identificação do outorgado, com foto (quando aplicável);
- f) Prova de alteração do ato constitutivo (por empresa pública) ou prova do registro em junta comercial (por firma em nome individual), ou ata da assembleia com alteração da razão social (por S.A. e firma em nome coletivo);
- g) Guia de Recolhimento da União (GRU) com o devido comprovante de pagamento (cópia simples);
- h) Documento oficial de identificação, dentro da validade, com foto (se pessoa física) ou Declaração de Registro na Junta Comercial, estatuto ou contrato social (se pessoa jurídica) (cópia simples), CPF para pessoa física e CNPJ quando se tratar de pessoa jurídica (cópia simples); e
- i) Duas fotos coloridas da embarcação gravadas em mídia. Uma mostrando-a pela popa (traseira) e outra pelo través (lado), de forma que apareça total e claramente de proa a popa, preenchendo a largura da foto, que deverão ser arquivadas pela CP/DL/AG no SISGEMB. Uma das fotos deverá mostrar o número de inscrição da embarcação.

Notas:

- 1) a CP/DL/AG somente concluirá o processo após a análise do “Nada consta da Inspeção Naval”.
- 2) a CP/DL/AG emitirá um novo Título de Inscrição de Embarcação com as modificações verificadas.

2.12.2 - Embarcações registradas no Tribunal Marítimo.

a) Para embarcações registradas no Tribunal Marítimo deverá ser apresentada a documentação constante no sítio do TM (https://www.marinha.mil.br/tm/?q=documentos_reb) e duas fotos coloridas da embarcação gravadas em mídia. Uma mostrando-a pela popa (traseira) e outra pelo través (lado), de forma que apareça total e claramente de proa a popa, preenchendo a largura da foto, que deverão ser arquivadas pela CP/DL/AG no SISGEMB. Uma das fotos deverá mostrar o número de inscrição da embarcação.

b) Para a mudança de endereço haverá necessidade de apresentação de um comprovante de residência

A comprovação de residência poderá ser realizada por meio da apresentação dos seguintes documentos, de acordo com a Lei nº 6.629, de 16 de abril de 1979:

- I) contrato de locação em que figure como locatário; ou
- II) conta de luz, água, gás ou telefone, preferencialmente com CEP, a vencer ou com data de vencimento ocorrido há, até, 120 dias.

Em caso de pessoa jurídica, apresentar conta de água, luz, gás, IPTU, telefone fixo ou Contrato Social.

Se o interessado for menor de 21 anos, poderá ser apresentada comprovação de residência do pai ou responsável legal.

Caso o interessado não tenha como comprovar endereço, ele poderá apresentar uma Declaração de Residência, assinada pelo próprio ou por procurador bastante, conforme prescrito na Lei nº 7.115, de 29 de agosto de 1983. Esta declaração presume-se verdadeira sob as penas da lei. O modelo de Declaração de Residência encontra-se no anexo 2-I.

2.13 - REGISTRO E CANCELAMENTO DE ÔNUS E AVERBAÇÕES

2.13.1 - Registro e cancelamento de ônus e averbações de embarcações registradas no TM.

a) O registro de direitos reais e de outros ônus que gravem embarcações brasileiras deverá ser feito no TM.

b) Enquanto não registrados, os direitos reais e os ônus subsistem apenas entre as partes, retroagindo a eficácia do registro à data da prenotação do título.

c) Para consecução do registro do gravame, o interessado deverá promover previamente o registro no TM da(s) embarcação(ões) ainda não registrada(s) ou isenta(s), procedendo conforme explicitado no artigo 2.5 e encaminhar requerimento (anexo 2-E) ao TM, tendo como anexos os documentos necessários ao ato requerido, conforme constante do sítio do TM na internet (https://www.marinha.mil.br/tm/?q=documentos_reb), para o registro ou cancelamento de ônus e averbações.

2.13.2 - Registro e cancelamento de ônus e averbações de embarcações inscritas na CP/DL/AG.

O interessado em registrar ou cancelar ônus ou averbações relativas a embarcações inscritas deverá apresentar documentação listada abaixo. O cancelamento de registro de ônus ocorrerá por solicitação do interessado, quando cessar o gravame que incidiu sobre a embarcação, pela renúncia do credor, pela perda da embarcação ou prescrição extintiva:

a) Requerimento do interessado;

b) BADE/BSADE;

c) Documento oficial de identificação, dentro da validade, com foto (se pessoa física) ou Declaração de Registro na Junta Comercial, estatuto ou contrato social (se pessoa jurídica) cópia simples com apresentação do original), CPF para pessoa física e CNPJ, quando se tratar de pessoa jurídica (cópia simples com apresentação do original para ambos os documentos);

d) Instrumento que comprove ou justifique o registro ou cancelamento de ônus ou averbações;

e) TIE (cópia simples);

f) Guia de Recolhimento da União (GRU) com o devido comprovante de pagamento (cópia simples); e

g) Duas fotos coloridas da embarcação gravadas em mídia. Uma mostrando-a pela popa (traseira) e outra pelo través (lado), de forma que apareça total e claramente de proa a popa, preenchendo a largura da foto, que deverão ser arquivadas pela CP/DL/AG no SISGEMB. Uma das fotos deverá mostrar o número de inscrição da embarcação.

2.13.3 - Controle.

Deverão ser inseridos no SISGEMB (campo "HISTÓRICO") os registros, cancelamentos de ônus e averbações deferidos, com informações completas que apresentem as respectivas justificativas. Os documentos relativos aos ônus e averbações deverão ser arquivados nas CP/DL/AG.

2.14 - FORNECIMENTO DE INFORMAÇÕES OU CERTIDÃO SOBRE EMBARCAÇÕES

Certidões são documentos oriundos de autoridade ou agente do Poder Público, que nessa qualidade provem ou confirmem determinado ato ou fato, não se distinguindo entre as certidões, cópias ou fotocópias.

Para a expedição da certidão será utilizado o modelo do anexo 2-F.

2.14.1 - Certidões para embarcações com AB menor ou igual a 100 deverá ser realizada por meio da seguinte documentação:

- a) Requerimento do interessado com a motivação do pedido ou ofício de solicitação, quando se tratar de órgãos públicos;
- b) Documento oficial de identificação, dentro da validade, com foto (se pessoa física) ou Declaração de Registro na Junta Comercial, estatuto ou contrato social (se pessoa jurídica) (cópia simples), CPF para pessoa física e CNPJ, quando se tratar de pessoa jurídica (cópia simples); e
- c) Comprovante de pagamento da Guia de Recolhimento da União (GRU), referente ao serviço de emissão da certidão, conforme tabela de indenização e serviços do anexo 1-C. Os órgãos públicos estão isentos de pagamento de GRU.

2.14.2 - Certidões para embarcações com AB maior que 100.

O interessado deverá solicitar a certidão diretamente no Tribunal Marítimo, apresentando os documentos constantes do sítio do TM na internet (https://www.marinha.mil.br/tm/?q=documentos_reb#).

NOTAS:

1) certidões são documentos oriundos de autoridade ou agente do Poder Público, que nessa qualidade provem ou confirmem determinado ato ou fato, não se distinguindo entre as certidões, cópias ou fotocópias;

2) toda pessoa titular de direito individual, ou coletivo perseguido, possui legitimidade para requerer certidões, desde que demonstrada tal circunstância;

3) além da prova de legitimidade, é imprescindível a prova de conexão com o possível direito que pretenda invocar o interessado;

4) as pessoas físicas ou jurídicas são capazes de direitos e deveres de ordem civil. Entretanto, as que não são capazes de exercer pessoalmente, ou não desejarem, podem nomear representantes ou mandatários por meio de procuração para trato de interesses particulares, assim como constituírem legalmente um advogado;

5) as requisições individuais oriundas da Secretaria de Receita Federal (SRF), do Instituto Nacional de Seguridade Social (INSS), de ordens judiciais e as solicitações do Ministério Público da União, dos Estados, do Tribunal de Contas da União, da Defensoria Pública da União e das Autoridades diversas devem ser atendidas na forma da Lei;

6) natureza dos Requerimentos:

a) para defesa de direitos ou para esclarecimentos de situação de interesse pessoal, podendo ser indeferido na hipótese de inexistência, ou não apresentação adequada da justificativa do pedido, por serem imperativos os fins e razões do mesmo;

b) ser específico, certo, determinado e não genérico;

c) não ter amplitude exagerada, como todo um processo, pois atenta contra o princípio de razoabilidade. Há de se exigir que o interessado discrimine com clareza de qual ou quais atos deseja a certidão, daí a não se expedir "Certidão de Inteiro Teor", quando o requerimento for desarrazoado; e

d) não serem genéricos, de modo a importarem em devassa dos direitos de terceiros.

7) prazos para atendimento dos requerimentos:

a) até dez dias de sua apresentação para o indeferimento ou recusa ao acesso à informação;

b) até quinze dias, contados a partir do registro do requerimento no órgão, para o fornecimento da Certidão; e

c) até quinze dias, contados a partir do registro do requerimento no órgão, no caso de desatendidas as exigências do art. 2º da Lei nº 9.051/95 (por não ter esclarecido os fins e

razões do pedido).

8) consulta à DPC pelos Agentes da Autoridade Marítima (CP/DL/AG).

a) quando a solicitação requerer informações sobre um conjunto de embarcações e proprietários, ou ainda ao banco de dados dos sistemas corporativos da DPC, as CP/DL/AG devem realizar consulta prévia de maneira a se verificar a possibilidade de fornecimento das informações solicitadas; e

b) alerta-se que a DPC mantém Termo de Cooperação na forma da Lei com diversos órgãos para consulta dos bancos de dados de seus sistemas corporativos.

2.15 - CLASSIFICAÇÃO DE EMBARCAÇÕES

As embarcações serão classificadas como descrito a seguir:

2.15.1 - Áreas de navegação

- a) Mar aberto
- b) Interior

2.15.2 - Atividades ou Serviço

- a) Esporte e/ou Recreio

2.15.3 - Propulsão

- a) Com propulsão
- b) Sem propulsão

2.15.4 - Tipos de Embarcações

	TIPO	DEFINIÇÃO
1	Anfíbia	Veículo capaz de operar tanto em terra, quanto na água com meios próprios.
2	Apoio à Manobra	Embarcação empregada nas atividades de auxílio à movimentação de outras embarcações.
3	Apoio a Mergulho	Embarcação empregada no auxílio às atividades de mergulho.
4	Balsa	Embarcação de fundo chato, com ou sem propulsão própria destinada ao transporte de cargas ou passageiros.
5	Bote	Barco de tamanho curto, sem convés, usado para pequenos serviços de transporte.
6	Caiaque	Pequena embarcação com proa e popa semelhantes, dotada de um pequeno poço ao meio onde se assenta o remador.
7	Caíque	Pequeno bote a remos, com proa e popa cortadas em painel. Possui três bancadas, uma central para o remador e as outras pequenas na proa e na popa para passageiros.
8	Canoa	Pequena embarcação a remos de formato afilado, com popa fechada em painel e não dotada de leme.
9	Escuna	Tradicionalmente, é um barco a vela com dois mastros. Atualmente há adaptações com motor de centro e acomodações para servirem de embarcações de esporte e recreio (atividades não comerciais). As escunas só poderão ser classificadas como esporte e/ou recreio desde que destinadas exclusivamente ao uso próprio ou familiar. Quando classificadas como esporte e/ou recreio será gravado no campo de observações do TIE que é vedado o seu emprego em atividades comerciais.
10	Flutuante	Plataforma flutuante sem propulsão própria para emprego diverso.

	TIPO	DEFINIÇÃO
11	Hidroavião	Avião que pousa e decola da água.
12	Hovercraft	Veículo anfíbio que se movimenta em consequência de um jato de ar dirigido para baixo, que produz um colchão de ar que sustenta a embarcação sem contato físico com o solo ou a água.
13	late	Embarcação de esporte e/ou recreio com comprimento igual ou superior a 24 metros.
14	Jangada	Embarcação a vela, típica do nordeste brasileiro, normalmente feita da ligação de cinco ou seis toros (paus) flutuantes, armando um só mastro com vela latina triangular, grande retranca ultrapassando a popa, leme de esparrela e bolina móvel no centro.
15	Jet Boat	Tipo de lancha cuja propulsão é gerada por meio de um jato de água ejetado da parte traseira da embarcação. A água é extraída sob o barco e expelida com alta velocidade por uma bomba jato.
16	Moto aquática	Embarcação que não possui leme e sua propulsão é gerada por meio de um jato da água ejetado da parte traseira da embarcação.
17	Lancha	Embarcação rápida, de vários formatos e portes, com propulsão mecânica, normalmente utilizada para transporte de pessoal ou no esporte e/ou recreio.
18	Multicasco (Catamarã, Trimarã, etc)	Embarcação constituída de dois ou três cascos paralelos ligados por uma estrutura rígida. As de dois cascos são chamadas de catamarã e as de três cascos (ou um casco central e dois balanceiros) chamadas de trimarãs.
19	Passageiros	Embarcação destinada a transportar passageiros.
20	Saveiro	Embarcação construída normalmente em madeira. Nas originais e mais antigas até os pregos eram feitos de madeira. Os saveiros só poderão ser classificados como esporte e/ou recreio desde que destinados exclusivamente ao uso próprio ou familiar. Quando classificados como esporte e/ou recreio será gravado no campo de observações do TIE que é vedado o seu emprego em atividades comerciais.
21	Traineira	Embarcação de pesca pequena, com a popa reta, destinada à utilização de redes (trainas) como instrumento para capturar peixes.
22	Veleiro	Embarcação propelida por um velame (conjunto de velas de tecido de corte e cálculo apropriados) em um ou mais mastros e controlados por um conjunto de cabos chamado cordoalha. Possui quilha e leme apropriados que impedem a deriva e forçam o conjunto deslocar-se avante.

SEÇÃO II

MARCAÇÕES E APROVAÇÃO DE NOMES

2.16 - MARCAÇÕES E INSCRIÇÕES NO CASCO

2.16.1 - Embarcações em Geral - toda embarcação deverá ser marcada de modo visível e durável:

na Popa - nome da embarcação juntamente com o porto e número de inscrição, com letras de, no mínimo, dez cm de altura e números de, no mínimo, dois cm de altura; e

nos Bordos - nome nos dois bordos podendo ser no costado ou nas laterais da superestrutura, a critério do proprietário, em posição visível e em tamanho apropriado às dimensões da embarcação.

2.16.2 - Embarcações com plano de linha d'água retangular - essas embarcações, do tipo balsas ou chatas, receberão marcações de nome, porto de inscrição e número de inscrição nos bordos próximos à popa.

2.16.3 - Embarcações com propulsor lateral - a embarcação que possuir propulsor lateral deverá ostentar uma marca desta característica, em ambos os bordos, tanto quanto possível, na vertical à posição onde se localiza o propulsor, localizada acima da linha d'água de carregamento máximo, em posição onde a pintura não possa vir a ser prejudicada pelas unhas do ferro nem tenha a visibilidade comprometida pela amarra, pintada ou moldada em chapa de aço com seis a sete mm de espessura, fixada, sempre que possível, diretamente no costado por solda contínua. Tanto a marca pintada como a de chapa de aço deverão ser pintadas em cor que estabeleça um forte contraste com a pintura do costado.

As marcas de indicação deverão obedecer ao desenho do anexo 2-G, onde "M" é o módulo medido em milímetros.

A dimensão do módulo "M" será em função do comprimento total da embarcação (Loa em metros), de acordo com a Tabela 2.1, a seguir:

TABELA 2.1 - DIMENSÕES DO MÓDULO "M"

M	COMPRIMENTO TOTAL (Loa)
400mm	Inferior a 50m
600mm	Entre 50 e 100m
800mm	Superior a 100m

2.16.4 - Embarcações Miúdas - as embarcações miúdas inscritas deverão ser marcadas obrigatoriamente com o número de inscrição no costado, nos dois bordos e em posição visível. É facultativo marcar essas embarcações com o nome no costado.

2.17 - NOMES DE EMBARCAÇÕES

Autorização e alteração de Nome

2.17.1 - Os nomes das embarcações somente poderão ser autorizados ou alterados, a pedido do proprietário, com a anuência das CP/DL/AG;

2.17.2 - Deverão ser autorizados apenas nomes diferentes daqueles já cadastrados no SISGEMB;

2.17.3 - Não deverão ser autorizados nomes que possam causar constrangimentos, tais como nomes obscenos e/ou ofensivos a pessoas ou instituições;

2.17.4 - Para autorização ou alteração de nomes das embarcações, as CP/DL/AG deverão consultar o SISGEMB; e

2.17.5 - Caso seja constatada existência de embarcação com o mesmo nome, a autorização não deverá ser concedida, devendo o proprietário informar o novo nome a ser utilizado.

2.18 - CASOS OMISSOS

Casos omissos serão analisados pontualmente pelos Capitães dos Portos, Delegados e Agentes e, se necessário, serão ratificados pela Diretoria de Portos e Costas.

CAPÍTULO 3

DA CONSTRUÇÃO E CERTIFICAÇÃO DA EMBARCAÇÃO

3.1 - APLICAÇÃO

Este capítulo estabelece os procedimentos para autorizar construção e alteração de embarcações a serem empregadas nas atividades de esporte e recreio, bem como para a regularização das embarcações construídas ou alteradas sem o cumprimento dessas exigências. Por tratar-se de aspectos técnicos, parte das suas regras poderão ser consultadas nas Normas da Autoridade Marítima para Navegação em Mar Aberto (NORMAM-01/DPC) e Normas da Autoridade Marítima para Navegação Interior (NORMAM-02/DPC), conforme o caso.

SEÇÃO I

GENERALIDADES

3.2 - CONSTRUÇÃO E OBRIGATORIEDADE DE CLASSIFICAÇÃO

Todas as embarcações de esporte e/ou recreio com arqueação bruta maior ou igual a quinhentos, para as quais sejam solicitadas Licença de Construção, Licença de Alteração (por terem sofrido alteração estrutural de vulto, cuja avaliação será feita pela DPC), Reclassificação, devem, obrigatoriamente, ser mantidas em classe por uma Sociedade Classificadora, reconhecida para atuar em nome do Governo Brasileiro.

3.3 - OBRIGATORIEDADE DA LICENÇA DE CONSTRUÇÃO, ALTERAÇÃO E RECLASSIFICAÇÃO

Toda embarcação de esporte e/ou recreio, classificada ou certificada classe 1 (EC1) só poderá ser construída no país, ou no exterior para a bandeira brasileira, após obtida a respectiva Licença de Construção.

Toda embarcação de esporte e/ou recreio, classificada ou certificada classe 1 (EC1) só poderá sofrer alterações ou ser reclassificada após obtidas as respectivas Licenças de Alteração ou Reclassificação.

As embarcações de esporte e/ou recreio certificadas classe 2 (EC2) estão dispensadas da obtenção de Licenças de Construção, Alteração e Reclassificação, devendo, entretanto, cumprir o previsto no artigo 3.11 destas normas.

3.4 - REGULARIZAÇÃO DE EMBARCAÇÕES JÁ CONSTRUÍDAS

Para embarcações cuja construção ou alteração já tenha sido concluída, seja no país ou no exterior, sem que tenham sido obtidas as respectivas licenças de construção ou alteração, se tais licenças forem previstas nestas normas para o tipo de embarcação em questão, deverá ser solicitada a uma CP/DL/AG ou a uma Sociedade Classificadora, seguindo procedimento idêntico ao previsto para obtenção das respectivas licenças, conforme definido nas seções II e III deste capítulo, evidenciando, no formulário (modelo anexo 3-A), a data do término da construção da embarcação e uma observação ressaltando o fato de se tratar de uma construção já concluída. Para as embarcações que já iniciaram o processo de regularização (possuem um Documento de Regularização), devem se dirigir a uma CP/DL/AG e solicitar a substituição do mesmo por uma Licença de Construção, seguindo os procedimentos descritos anteriormente.

Caberá ao proprietário efetuar modificações porventura consideradas necessárias durante a análise do projeto, mesmo quando tais alterações acarretarem em desmonte de parcelas da embarcação ou docagem.

A Licença emitida será designada Licença de Construção para Embarcações já construídas (LCEC), e terá validade junto ao TM para efeito de obtenção do respectivo registro (Provisão de Registro de Propriedade Marítima - PRPM), como as demais Licenças de Construção ou de Alteração.

3.5 - EXIGÊNCIAS E INFORMAÇÕES ADICIONAIS NAS LICENÇAS DE CONSTRUÇÃO, ALTERAÇÃO E RECLASSIFICAÇÃO

As disposições relativas a este item são as mesmas contidas no artigo 0311 das NORMAM-01/DPC e NORMAM-02/DPC.

3.6 - LICENÇAS PROVISÓRIAS

A emissão das Licenças Provisórias poderá ocorrer nas seguintes ocasiões:

3.6.1 - Para Iniciar Construção ou Alteração

Esta licença seguirá os mesmos procedimentos estabelecidos no item 0306 1) das NORMAM-01/DPC e NORMAM-02/DPC, referente à Licença Provisória, para iniciar construção ou alteração;

3.6.2 - Para Entrar em Tráfego

Esta licença se destina ao estaleiro para permitir efetuar testes com suas embarcações ou deslocamentos para participação em exposições náuticas. Essa licença poderá ser concedida mediante a apresentação nas Capitânicas, Delegacias ou Agências de requerimento com o Termo de Responsabilidade para Realização de Prova de Máquinas/Navegação (anexo 3-E). Ela terá validade máxima de noventa dias, devendo seguir os procedimentos previstos no inciso 3.40.2 do artigo 3.40 (Termo de Responsabilidade para Realização de Provas de Máquinas/Navegação), renovável por mais noventa dias, a critério da CP/DL/AG. Para embarcações novas, o nome da embarcação a ser preenchido no anexo poderá ser o do estaleiro construtor seguido de um numeral e fixado na embarcação através de adesivos, caso ainda não possua nome definido.

A licença perderá sua validade por qualquer das seguintes condições:

- a) perda das condições mínimas de segurança da embarcação;
- b) término de seu período de validade;
- c) modificações na embarcação que afetem as condições de segurança originalmente definidas no Termo do anexo 3-E; e
- d) avarias que afetem as condições de segurança originais.

3.6.3 - Para Tráfego de Embarcações de Esporte e/ou Recreio Construídas no Exterior

Esta licença se destina às embarcações de esporte e/ou recreio que são construídas no exterior e necessitam efetuar viagem para águas sob jurisdição brasileira. A licença, cujo modelo é apresentado no anexo 3-E, terá validade máxima de 120 dias, em caráter improrrogável, e deverá ser solicitada pelo proprietário ou seu preposto na CP/DL/AG na qual será feita a inscrição da embarcação. Por ocasião da solicitação da licença deverá ser apresentado requerimento com o Termo de Responsabilidade previsto no anexo 3-C. A regularização da embarcação deverá ser efetivada perante os órgãos públicos pertinentes tão logo chegue ao seu porto de permanência.

3.7 - CARIMBO E PLANOS

As disposições relativas a carimbo e planos para as embarcações de esporte e/ou recreio são as mesmas contidas no item 0309 das NORMAM-01/DPC e NORMAM-02/DPC, referentes ao mesmo assunto.

3.8 - EXPORTAÇÃO DE EMBARCAÇÕES

3.8.1 - Embarcações novas

Somente serão emitidas Licenças de Construção, Alteração e Reclassificação para embarcações destinadas à exportação por solicitação do proprietário ou seu preposto.

Por ocasião do despacho destas embarcações, deverá ser utilizada a DECLARAÇÃO DE ENTRADA/SAÍDA DE EMBARCAÇÃO ESTRANGEIRA DE ESPORTE E/OU RECREIO, prevista no anexo 1-A e apresentado documento do país de bandeira, declarando que a embarcação está apta a efetuar a viagem pretendida. Em substituição ao documento do país de bandeira será aceito o Termo de Responsabilidade de Construção/Alteração previsto no anexo 3-D.

3.8.2 - Embarcações existentes

O procedimento deverá ser o seguinte:

- a) cancelamento da inscrição e/ou registro, mediante requerimento do interessado, conforme previsto no artigo 2.10 (cancelamento de inscrição e/ou registro);
- b) regularizar a exportação perante os órgãos da Receita Federal; e
- c) apresentar a DECLARAÇÃO DE ENTRADA/SAÍDA DE EMBARCAÇÃO DE ESPORTE E/OU RECREIO, prevista no anexo 1-A.

3.9 - MANUAL DO PROPRIETÁRIO

3.9.1 - Os construtores (ou fabricantes) de embarcações de esporte e/ou recreio, com propulsão a vela ou a motor, especialmente aquelas produzidas em série para venda em lojas especializadas, são obrigados a elaborar um “Manual do Proprietário”, com a maior quantidade de informações possíveis sobre a embarcação, tais como comprimento, boca (largura), capacidade de pessoas a bordo (lotação), peso máximo admissível e quantidade e potência máxima de motor(es) propulsor(es) a ser(em) usados, operacionalidade e limitações da embarcação.

3.9.2 - As embarcações construídas de forma artesanal são dispensadas de possuírem Manual do Proprietário.

SEÇÃO II

PROCEDIMENTOS PARA CONCESSÃO DA LICENÇA DE CONSTRUÇÃO

3.10 - OBTENÇÃO DA LICENÇA DE CONSTRUÇÃO

3.10.1 - EMBARCAÇÕES DE ESPORTE E/OU RECREIO CERTIFICADAS CLASSE 1 (EC1) - A Licença de Construção será emitida por uma Sociedade Classificadora ou pela GEVI, obedecendo os mesmos critérios estabelecidos no item 0312 da NORMAM-01/DPC e NORMAM-02/DPC, conforme aplicável.

3.10.2 - EMBARCAÇÕES CLASSIFICADAS - A Licença de Construção será concedida por uma Sociedade Classificadora ou Entidade Certificadora reconhecida para atuar em nome do Governo Brasileiro, obedecendo os mesmos critérios estabelecidos no item 0313 da NORMAM-01/DPC e NORMAM-02/DPC, conforme aplicável.

3.11 - EMBARCAÇÕES DE ESPORTE E/OU RECREIO CERTIFICADAS CLASSE 2 (EC2)

3.11.1 - Para as embarcações de médio porte não classificadas não será necessária a obtenção da Licença de Construção, bastando a apresentação dos seguintes documentos ao órgão de inscrição da embarcação:

- a) ART referente ao projeto da embarcação em via original, caso se trate de embarcação nova; ART referente ao levantamento técnico, caso se trate de embarcação construída sem acompanhamento de responsável técnico;

- b) Memorial Descritivo, de acordo com o modelo constante no anexo 3-G das NORMAM-01/DPC ou NORMAM-02/DPC;
- c) Termo de Responsabilidade de Construção/Alteração (anexo 3-D);
- d) Manual do Proprietário, quando aplicável;
- e) Os documentos citados nesta alínea serão apresentados somente para arquivo, no órgão de inscrição da embarcação, e não necessitarão ser analisados, endossados ou carimbados;
- f) Após recebimento da documentação, o órgão de inscrição da embarcação emitirá um recibo para o interessado;
- g) As embarcações com comprimento menor ou igual a doze metros estão dispensadas da apresentação da documentação acima; e
- h) Caso o interessado, apesar da não obrigatoriedade, deseje que seja emitida uma Licença de Construção, deverão ser seguidos os procedimentos previstos para uma embarcação de esporte e/ou recreio certificada classe 1 (EC1).

3.12 - SÉRIE DE EMBARCAÇÕES

3.12.1 - Para emissão de Licença de Construção de uma “série de embarcações” de esporte e/ou recreio com comprimento igual ou superior a 24m, somente serão analisados os documentos do protótipo exigidos para obtenção da Licença de Construção. Para as demais embarcações da série, bastarão ser apresentados os documentos abaixo listados:

- a) ART referente ao projeto da embarcação em via original, caso se trate de embarcação nova; ART referente ao levantamento técnico, caso se trate de embarcação construída sem acompanhamento de responsável técnico;
- b) Memorial Descritivo de acordo com o modelo constante do anexo 3-G das NORMAM-01/DPC ou NORMAM-02/DPC;
- c) Relatório da Prova de Inclinação ou Medição de Porte Bruto e Folheto de Trim e Estabilidade Definitivo;
- d) Uma via dos planos e documentos endossados por ocasião da concessão da Licença de Construção do protótipo; e
- e) Manual do proprietário.

3.12.2 - Para as embarcações com comprimento menor que 24 metros, os documentos mencionados no artigo 3.11 deverão ser apresentados para todas as embarcações da série.

3.12.3 - Para as embarcações de esporte e/ou recreio com comprimento igual ou superior a 24 metros, construídas em série, a prova de inclinação só será obrigatória de quatro em quatro embarcações. O resultado da prova de inclinação do protótipo poderá ser extrapolado para a segunda, terceira e quarta embarcações; a quinta deverá ser submetida a novo teste podendo seu resultado ser adotado para a sexta, sétima e oitava embarcações e, assim, sucessivamente.

SEÇÃO III

PROCEDIMENTOS PARA CONCESSÃO DE LICENÇA DE ALTERAÇÃO

3.13 - GENERALIDADES

3.13.1 - Certificado de Segurança da Navegação (CSN)

O CSN perderá a validade sempre que forem introduzidas alterações na embarcação ou após o seu término do prazo de validade (dez anos), devendo ser emitido um novo certificado após a realização de uma vistoria inicial ou de renovação.

3.13.2 - Mudança na Arqueação

a) Quando a alteração acarretar na mudança dos valores da arqueação bruta e/ou arqueação líquida originalmente atribuídos, deverão ser tomadas as devidas providências no sentido de que a embarcação seja rearqueada.

b) Deverá ser dada especial atenção às alterações que mudem a arqueação bruta da embarcação, tendo em vista a aplicabilidade de alguns regulamentos ser baseada nesse parâmetro.

3.13.3 - Atualização do SIGEMB

a) Os dados referentes às alterações que impliquem em mudanças das características da embarcação constantes do SIGEMB deverão ser atualizados.

b) O número de cada Licença de Alteração emitida para uma embarcação deverá ser digitado pelas CP/DL/AG no campo histórico do SIGEMB.

3.14 - EMBARCAÇÕES DE ESPORTE E/OU RECREIO CERTIFICADAS CLASSE 1 (EC1)

A Licença de Alteração será concedida, obedecendo os mesmos critérios estabelecidos no item 0318 da NORMAM-01/DPC e NORMAM-02/DPC, conforme aplicável.

3.15 - EMBARCAÇÕES CLASSIFICADAS

A Licença de Alteração será concedida por uma Sociedade Classificadora reconhecida para atuar em nome do Governo Brasileiro, obedecendo os mesmos critérios estabelecidos no item 0319 da NORMAM-01/DPC e NORMAM-02/DPC, conforme aplicável.

3.16 - EMBARCAÇÕES DE ESPORTE E/OU RECREIO CERTIFICADAS CLASSE 2 (EC2)

3.16.1 - Para as embarcações de médio porte e não classificadas não será necessária a obtenção da Licença de Alteração, bastando a apresentação dos seguintes documentos ao órgão de inscrição da embarcação:

a) ART referente ao projeto da embarcação em via original, caso se trate de embarcação nova; ART referente ao levantamento técnico, caso se trate de embarcação construída sem acompanhamento de responsável técnico;

b) Memorial Descritivo, de acordo com o modelo constante no anexo 3-G das NORMAM-01/DPC e NORMAM-02/DPC; e

b) Declaração do responsável técnico, caracterizando as condições de carregamento nas quais a embarcação deve operar, de acordo com o modelo constante do anexo 3-H das NORMAM-01/DPC ou NORMAM-02/DPC.

3.16.2 - As embarcações com comprimento menor que doze metros estão dispensadas da apresentação da documentação acima.

3.16.3 - Caso o interessado, apesar da não obrigatoriedade, deseje que seja emitida uma Licença de Alteração, deverão ser seguidos os procedimentos previstos para uma embarcação de esporte e recreio certificada classe 1 (EC1).

SESSÃO IV

PROCEDIMENTOS PARA CONCESSÃO DA LICENÇA DE RECLASSIFICAÇÃO

3.17 - GENERALIDADES

3.17.1 - Certificado de Segurança da Navegação (CSN)

O CSN será automaticamente cancelado em caso de reclassificação da embarcação para operar em outra atividade, devendo o proprietário providenciar a sua substituição.

3.17.2 - Reclassificação quanto à atividade

A reclassificação de embarcações para outro serviço ou atividade distinto de esporte e/ou recreio, deverá atender aos requisitos das normas específicas da DPC para a NORMAM-01/DPC ou NORMAM-02/DPC, conforme o caso.

3.17.3 - Mudança na Arqueação

Quando a reclassificação acarretar na mudança do valor da arqueação líquida originalmente atribuído, deverão ser tomadas as devidas providências no sentido de que a embarcação seja rearqueada.

3.17.4 - Atualização do SISGEMB

a) Os dados referentes às reclassificações que impliquem em mudanças das características da embarcação constantes do SISGEMB deverão ser atualizados.

b) O número de cada Licença de Reclassificação emitida para uma embarcação deverá ser digitado pelas CP/DL/AG no campo histórico do SISGEMB.

3.17.5 - Elaboração de Novos Planos

Caso a reclassificação incorra na alteração dos planos e/ou documentos endossados quando da concessão da Licença de Construção ou Alteração, ou na necessidade de se elaborar novos planos ainda não apresentados, deverá ser seguido o mesmo procedimento descrito nestas normas para concessão da Licença de Alteração.

3.17.6 - Isenções

Independente do estabelecido nos demais itens desta Seção, estão isentas da apresentação dos planos e documentos, as embarcações que desejem alterar a área de navegação a que se destinam para uma menos rigorosa, desde que seja mantida a atividade de esporte e/ou recreio. Tal reclassificação poderá ser concedida automaticamente pelo órgão de inscrição, independente do porte da embarcação.

3.18 - EMBARCAÇÕES DE ESPORTE E/OU RECREIO CERTIFICADAS CLASSE 1 (EC1)

A Licença de Reclassificação será emitida por uma Sociedade Classificadora, Entidade Certificadora ou pelo GVI, obedecendo os mesmos critérios estabelecidos no item 0323 da NORMAM-01/DPC e NORMAM-02/DPC, conforme aplicável.

3.19 - EMBARCAÇÕES CLASSIFICADAS

A Licença de Reclassificação será emitida pela Sociedade Classificadora da embarcação, desde que esta seja reconhecida para atuar em nome do Governo Brasileiro na navegação em que a embarcação pretende operar, obedecendo os mesmos critérios estabelecidos no item 0324 da NORMAM-01/DPC e NORMAM-02/DPC, conforme aplicável.

3.20 - EMBARCAÇÕES DE ESPORTE E/OU RECREIO CERTIFICADAS CLASSE 2 (EC2)

A reclassificação quanto à área de navegação das embarcações de médio porte poderá ser concedida pela CP/DL/AG de inscrição da embarcação, mediante requerimento apresentado pelo proprietário ou seu representante legal. Deverá ser apresentada a documentação prevista no artigo 3.11, contemplando a nova classificação pretendida.

3.21 - RECLASSIFICAÇÃO PARA UMA VIAGEM

A embarcação que desejar realizar uma viagem em área de navegação com requisitos mais rigorosos que daquela em que está autorizada a operar, deverá solicitar à CP/DL/AG a reclassificação para a viagem por meio do seguinte procedimento:

3.21.1 - apresentação, pelo interessado, de declaração de um engenheiro naval, que ateste que a embarcação possui estabilidade e resistência estrutural satisfatórias para efetuar a viagem pretendida; e

3.21.2 - realização de vistoria pela CP/DL/AG onde deverão ser verificados a habilitação dos tripulantes e os setores de equipamentos e rádio constantes da lista de verificação aplicável ao tipo de navegação pretendida.

Após o cumprimento dos incisos 3.21.1 e 3.21.2 a CP/DL/AG poderá autorizar a viagem da embarcação.

SEÇÃO V

RESPONSABILIDADE

3.22 - PLANOS

3.22.1 - As informações constantes dos planos, documentos, cálculos e estudos apresentados são de responsabilidade do engenheiro naval ou construtor naval que elaborou o projeto ou efetuou o levantamento de características, cabendo ao GVI da CP e às Entidades Certificadoras ou às Sociedades Classificadoras a verificação quanto ao atendimento dos requisitos estabelecidos nestas normas.

3.22.2 - Todos os planos e documentos deverão ser assinados de próprio punho pelo responsável técnico pelo projeto, devidamente registrado no CREA, não sendo aceita cópia de assinatura.

3.23 - ANOTAÇÃO DE RESPONSABILIDADE TÉCNICA (ART)

Os planos e documentos deverão vir acompanhados do original da Anotação de Responsabilidade Técnica (ART), conforme previsto no item 3Q do anexo 3-E da NORMAM-01/DPC ou NORMAM-02/DPC, conforme aplicável.

3.24 - CONSTRUÇÃO NO EXTERIOR

No caso de construção ou aquisição no exterior, o projeto deverá ser verificado e endossado por engenheiro naval registrado no CREA.

SEÇÃO VI

ESTABILIDADE INTACTA

3.25 - APLICAÇÃO

Os procedimentos previstos nesta seção são aplicáveis apenas às embarcações de esporte e/ou recreio.

3.26 - BORDA-LIVRE

Este item se aplica às embarcações com comprimento maior ou igual a 24 metros. Estas embarcações estão dispensadas de possuir marcas de borda-livre e o respectivo Certificado. Entretanto, as embarcações para as quais tenha sido solicitada Licença de Construção, Licença de Alteração, Reclassificação, a partir de 11/02/2000 deverão atender aos requisitos técnicos para embarcações "Não SOLAS", tais como os requisitos estabelecidos nos itens 0706 da NORMAM-01/DPC ou 0611, 0612 e 0613 da NORMAM-02/DPC, conforme aplicável.

3.27 - ESTABILIDADE

3.27.1- Lotação de embarcações de esporte e/ou recreio com comprimento menor que 24 metros

As embarcações deverão ter suas lotações determinadas pelos estaleiros construtores. Quando por qualquer motivo este dado não for disponibilizado pelo estaleiro construtor ou quando se tratar de embarcação de fabricação artesanal, a determinação da lotação deverá ser estabelecida utilizando as normas para lotação de passageiros e do peso máximo de carga (PMC) de embarcações com arqueação bruta menor ou igual a 20, contidas no anexo 7-F da NORMAM-01/DPC ou no anexo 6-G da NORMAM-02/DPC, conforme aplicável.

3.27.2 - Embarcações de esporte e/ou recreio com comprimento igual ou superior a 24 metros

As embarcações destinadas à navegação em mar aberto deverão ter a estabilidade intacta avaliada de acordo com os requisitos estabelecidos no Capítulo 7 da NORMAM-01/DPC, no que for aplicável.

As embarcações destinadas à navegação interior deverão ter a estabilidade intacta avaliada de acordo com os requisitos estabelecidos no Capítulo 6 da NORMAM-02/DPC, no que for aplicável.

SEÇÃO VII

DETERMINAÇÃO DA ARQUEAÇÃO

3.28 - APLICAÇÃO

3.28.1 - As embarcações de esporte e/ou recreio com comprimento inferior a 24 metros estão dispensadas da atribuição de arqueações bruta e líquida.

3.28.2 - Estas regras, que são baseadas na Convenção Internacional para Medidas de Tonelagem de Navios (1969), aplicam-se às embarcações de esporte e/ou recreio com comprimento maior ou igual a 24 metros.

3.29 - OBRIGATORIEDADE DA ARQUEAÇÃO

3.29.1 - Autorização para Tráfego

Nenhuma embarcação enquadrada no escopo do inciso 3.28.2 do artigo 3.28, poderá trafegar sem que tenha sido previamente arqueada.

3.29.2 - Período para Efetuar a Arqueação

A arqueação deverá ser efetuada quando a embarcação se encontrar pronta ou em fase final de construção.

Para as embarcações que se encontrem nesse estágio mas, para as quais ainda não tenha sido solicitada a Licença de Construção, poderá ser solicitado pelo interessado a Licença e a determinação da arqueação simultaneamente, sem prejuízo das sanções aplicáveis.

3.29.3 - Licença Provisória para Entrada em Tráfego (LPET)

Nos casos em que sejam concedidas Licenças Provisórias para Entrada em Tráfego, de acordo com o estabelecido no artigo 3.5, os valores das arqueações bruta e líquida estimados pelo engenheiro responsável, constante do Memorial Descritivo, deverão ser adotados provisoriamente para a embarcação, sujeitos a ratificação posterior por ocasião da determinação da arqueação.

3.30 - PROCEDIMENTO PARA DETERMINAÇÃO DA ARQUEAÇÃO E CERTIFICAÇÃO

3.30.1 - As embarcações de grande porte destinadas à navegação em mar aberto deverão ser arqueadas e certificadas de acordo com o estabelecido no Capítulo 8 da NORMAM-01/DPC,

conforme aplicável. A documentação a ser apresentada na CP/DL/AG para a solicitação da determinação da arqueação é a seguinte:

- a) Requerimento do interessado;
- b) Uma cópia dos planos e documentos técnicos da embarcação previamente analisados por ocasião da emissão da Licença de Construção (LC) ou Licença de Construção para Embarcações Construídas (LCEC) ou Licença de Alteração (LA) ou Licença de Reclassificação (LR), conforme o caso;
- c) Notas para Arqueação elaboradas pelo Responsável Técnico pelo cálculo com a respectiva Anotação de Responsabilidade Técnica (ART); e
- d) Guia de Recolhimento da União (GRU) com o devido comprovante de pagamento (cópia simples), referente ao serviço de vistoria de arqueação (anexo 1-C).

3.30.2 - As embarcações de grande porte empregadas na navegação interior deverão ser arqueadas e certificadas de acordo com o estabelecido no Capítulo 7 da NORMAM-02/DPC, conforme aplicável.

SEÇÃO VIII

VISTORIAS E CERTIFICAÇÃO

3.31 - APLICAÇÃO DAS VISTORIAS

As embarcações de esporte e/ou recreio, com exceção das miúdas, estão sujeitas a vistorias.

As embarcações destinadas à navegação em mar aberto poderão ser vistoriadas com a dotação de equipamentos prevista para a navegação em mar aberto até o limite de vinte milhas náuticas da costa.

Entretanto, quando a embarcação estiver empreendendo navegação em mar aberto além do limite de vinte milhas, deverá estar dotada de equipamentos para este fim.

3.32 - PROCEDIMENTOS

3.32.1 - Listas de Verificação

As vistorias serão realizadas de acordo com a lista de verificação constante no anexo 3-B.

As embarcações empregadas na navegação em mar aberto deverão ser vistoriadas considerando-se a dotação de material e equipamentos referentes à área de navegação até vinte milhas da costa. Para o caso de navegação em mar aberto além do limite de vinte milhas, a embarcação deverá ser dotada com os equipamentos previstos para este fim, sendo de inteira responsabilidade do proprietário dotar sua embarcação com equipamentos adicionais específicos para a navegação que irá empreender.

3.32.2 - Solicitação de Vistorias

Os proprietários das embarcações certificadas classe 1 (EC1) deverão solicitar as vistorias inicial, de arqueação, de reclassificação e de renovação de CSN, a uma Sociedade Classificadora ou ao GVI. Os proprietários das embarcações certificadas classe 2 (EC2) deverão solicitar as vistorias inicial e de reclassificação à CP/DL/AG ou a uma Sociedade Classificadora, a critério do seu proprietário.

Caso os serviços sejam realizados pela CP/DL/AG ou pelo GEVI, os interessados indenizarão os gastos necessários para a sua realização, de acordo com os valores constantes do anexo 1-B.

3.32.3 - Local

Com exceção dos testes onde seja necessária a navegação da embarcação, as vistorias deverão ser realizadas em portos ou em áreas abrigadas, estando a embarcação fundeada ou atracada.

3.32.4 - Horários

Serão realizadas, a princípio, em dias úteis e em horário comercial. Por exceção, em caso de força maior, poderão ser realizadas fora desses dias e horários.

3.32.5 - Assistência aos Vistoriadores

O Comandante da embarcação, proprietário, agente marítimo ou pessoa responsável, providenciará a assistência que for necessária para facilitar as tarefas e consultas que realize ou formule o vistoriador. Deverá fornecer, ainda, os instrumentos, aparelhos, manuais, laudos periciais, protocolos e demais elementos que venham a ser solicitados.

3.32.6 - Adiamento

Os vistoriadores poderão adiar a realização das vistorias quando qualquer uma das seguintes circunstâncias ocorrer:

- a) a embarcação não estiver devidamente preparada para esta finalidade;
- b) os acessos à embarcação sejam inadequados, inseguros ou necessitem do apropriado arranjo e limpeza; ou
- c) quando for observada qualquer outra circunstância limitante para a eficácia da vistoria.

Nos casos mencionados acima, a solicitação e a indenização pelos gastos necessários para realização da nova vistoria ficarão a cargo do interessado.

3.33 - TIPOS DE VISTORIAS

3.33.1 - Vistoria Inicial - é a que se realiza durante e/ou após a construção, modificação ou transformação da embarcação. É realizada com a embarcação flutuando, abrangendo os setores de documentos, publicações, quadros, tabelas, equipamentos, casco, máquinas, elétrico e rádio.

3.33.2 - Vistoria de Reclassificação - é a que se realiza por ocasião da reclassificação da embarcação de esporte e/ou recreio da Navegação Interior para Mar Aberto.

3.33.3 - Vistoria de Arqueação - é aquela que é efetuada em embarcações de esporte e/ou recreio com comprimento maior ou igual a 24 metros, antes da expedição do Certificado Nacional de Arqueação, do Certificado Internacional de Arqueação ou das Notas para Arqueação de Embarcação, para verificar se a construção está efetivamente de acordo com os planos e/ou documentos considerados para o cálculo das arqueações bruta e líquida.

3.33.4 - Vistoria de Renovação - é aquela que é efetuada em embarcações de esporte e/ou recreio com comprimento maior ou igual a 24 metros, para a renovação do CSN. É realizada com a embarcação flutuando, abrangendo os mesmos setores da vistoria inicial.

3.33.5 - Vistoria para homologação de helideque - é aquela efetuada visando à regularização do helideque da embarcação, de acordo com os procedimentos previstos nas Normas da Autoridade Marítima para Registros de Helideques instalados em Embarcações e em Plataformas Marítimas (NORMAM-27/DPC).

3.34 - VISTORIAS EXIGIDAS

3.34.1 - As embarcações de esporte e/ou recreio de médio porte, serão vistoriadas nas seguintes ocasiões:

- a) no momento da inscrição (Vistoria Inicial);
- b) quando da alteração da área de navegação, de interior para mar aberto (Vistoria de Reclassificação); e
- c) quando sofrer alteração que acarrete mudança de suas características básicas.

Observações:

1) Estão dispensadas das vistorias mencionadas no inciso 3.34.1 as embarcações de médio porte, independente do seu comprimento, que apresentarem o Termo de Responsabilidade de Construção/Alteração, de acordo com o anexo 3-D. As que não apresentarem o referido Termo deverão ser vistoriadas pela CP/DL/AG ou por uma Entidade Certificadora ou Sociedade Classificadora; e

2) As embarcações quando vistoriadas pelas CP/DL/AG, nos casos mencionados nas alíneas a, b e c, do inciso 3.34.1, receberão o Termo de Vistoria Inicial emitido pelo SISGEMB.

3.34.2 - As embarcações de esporte e/ou recreio de grande porte, ou late, serão vistoriadas nas seguintes ocasiões:

a) antes da emissão do Certificado ou Notas de Arqueação (Vistoria de Arqueação);

b) por ocasião da Vistoria Inicial e de Renovação, para emissão do Certificado de Segurança de Navegação, cujo modelo consta do anexo 10-F da NORMAM-01/DPC e anexo 8-F da NORMAM-02/DPC;

c) quando da alteração da área de navegação, de interior para mar aberto (Vistoria de Reclassificação); e

d) quando sofrer alteração que acarrete mudança de suas características básicas.

3.34.3 - As embarcações miúdas estão dispensadas de vistorias.

3.35 - EXECUÇÃO DAS VISTORIAS

3.35.1 - Embarcações Certificadas Classe 1 (EC1) (com comprimento maior ou igual a 24 metros, não classificadas)

As vistorias inicial, de arqueação, de reclassificação e de renovação serão realizadas pelo GEVI ou por uma Sociedade Classificadora ou Entidade Certificadora, que emitirá o respectivo certificado.

3.35.2 - Embarcações Certificadas Classe 2 (EC2)

As vistorias inicial e de reclassificação serão realizadas pelas CP/DL/AG, por Entidade Certificadora ou por Sociedade Classificadora.

3.35.3 - Embarcações classificadas pelas Sociedades Classificadoras

As vistorias inicial, de reclassificação, de arqueação e de renovação, quando aplicável, serão efetuadas pelas Entidades Certificadoras ou Sociedades Classificadoras.

3.36 - OBRIGATORIEDADE DO CERTIFICADO DE SEGURANÇA DE NAVEGAÇÃO (CSN)

As embarcações de esporte e/ou recreio de grande porte, ou late, e/ou as embarcações de esporte e/ou recreio classificadas por uma Sociedade Classificadora reconhecida pelo governo brasileiro deverão portar o CSN.

3.37 - EMISSÃO DO CSN

3.37.1 - Distribuição das Vias

a) Embarcações não classificadas EC1

O Certificado deverá ser emitido em quatro vias pela Entidade Certificadora ou Sociedade Classificadora ou em duas vias pela GVI, após a realização de uma Vistoria Inicial ou de Renovação. A primeira via será entregue ao armador, proprietário ou seu representante legal para que permaneça na embarcação, a segunda via será arquivada na CP/DL/AG de inscrição. No caso de Entidade Certificadora ou Sociedade Classificadora, a terceira via será encaminhada à DPC e a quarta via para arquivo na própria.

Caso a vistoria inicial ou de renovação seja realizada pelo GVI, fora do local de inscrição deverá ser encaminhada uma via para a OM de inscrição da embarcação.

b) Embarcações classificadas

O Certificado deverá ser emitido pela Sociedade Classificadora em quatro vias, sendo que uma deve permanecer arquivada na classificadora, outra deve ser enviada ao proprietário ou armador para ser mantida a bordo da embarcação, a terceira deve ser enviada pela classificadora para o órgão de inscrição da embarcação (que deverá ser previamente informado pelo interessado) e a última deve ser enviada pela classificadora para a DPC, conforme previsto na NORMAM-06/DPC.

3.37.2 - Averbação das Vistorias

Não está prevista a realização de vistorias intermediárias ou anuais para as embarcações de esporte e/ou recreio, sendo, portanto, desnecessária a averbação de qualquer vistoria no CSN.

3.37.3 - Emissão do Certificado

O Certificado será emitido após uma Vistoria Inicial ou de Renovação.

3.38 - VALIDADE DO CERTIFICADO

3.38.1 - O Certificado (CSN) terá seu prazo de validade de dez anos, inclusive para os já emitidos, que não possuam data de validade, devendo para efeito de contagem prevalecer a data de sua emissão. Após este prazo, deverá ser feita uma vistoria de renovação para emissão de novo Certificado.

3.38.2 - A aprovação da vistoria realizada para a emissão de um CSN será válida apenas para o momento em que for efetuada. A partir de então e durante todo o período de validade do Certificado, os proprietários, armadores, comandantes ou mestres, segundo as circunstâncias do caso, serão os responsáveis pela manutenção das condições de segurança, de maneira a garantirem que a embarcação e seu equipamento não constituam um perigo para sua própria segurança ou para a de terceiros.

3.38.3 - O CSN perderá sua validade por qualquer das seguintes condições:

- a) perda das condições mínimas de segurança do navio;
- b) cancelamento da inscrição/registro nacional;
- c) modificações na embarcação que afetem as condições de segurança originais;
- d) avarias que afetem as condições de segurança originais;
- e) quando a embarcação sofrer reclassificação para outro serviço e/ou atividade que não esporte e/ou recreio; e
- f) término do prazo de validade.
- g) Quando uma embarcação sofrer uma reclassificação quanto a seu serviço ou atividade deverá ser feita uma vistoria de renovação para emissão do novo Certificado.
- h) O CSN emitido para embarcações de Mar Aberto manterá sua validade quando a mesma estiver navegando em áreas de Navegação Interior.

3.39 - EXIGÊNCIAS

3.39.1 - Após a realização das vistorias, o Capitão dos Portos, Delegado, Agente ou Entidade Certificadora ou Sociedade Classificadora deverá exigir o atendimento das exigências porventura anotadas, listando-as em folha anexa ao Certificado e estipulando o prazo para seu cumprimento. Sempre que julgar cabível e praticável, o Capitão dos Portos, Delegado, Agente ou Entidade Certificadora ou Sociedade Classificadora poderá prorrogar o prazo para o cumprimento das exigências.

3.39.2 - As vistorias realizadas para verificação do cumprimento das exigências deverão ser indenizadas pelos interessados.

3.39.3 - Não poderá ser emitido CSN caso sejam identificadas exigências para cumprimento antes de suspender (A/S).

3.39.4 - Para as embarcações classificadas, os prazos para cumprimento de exigências e eventuais prorrogações serão estipuladas pelas Entidades Certificadoras ou Sociedades Classificadoras e não poderão ser alteradas pelas CP/DL/AG.

3.40 - TERMOS DE RESPONSABILIDADE

3.40.1 - Termo de Responsabilidade de Construção/Alteração

Embarcações de esporte e/ou recreio de médio porte serão submetidas a Vistoria Inicial pela CP/DL/AG. Serão, no entanto, dispensadas dessa vistoria, caso o proprietário apresente o Termo de Responsabilidade de Construção/Alteração, cujo modelo consta do anexo 3-D.

3.40.2 - Termo de Responsabilidade para Realização de Provas de Máquinas/Navegação

As provas de máquinas/navegação de embarcações de esporte e/ou recreio de médio porte e de grande porte, que se encontrem com sua construção/alteração praticamente concluída e que ainda não estejam inscritas/regularizadas nas CP/DL/AG, somente poderão ser realizadas com o conhecimento prévio desses órgãos. Para isso, o responsável pela embarcação apresentará na CP/DL/AG em cuja jurisdição se encontra o porto de início das provas, um Termo de Responsabilidade para Realização de Provas de Máquinas/Navegação, cujo modelo encontra-se no anexo 3-E, em duas vias. A via original, carimbada e assinada pela CP/DL/AG, será entregue ao responsável e deverá ser mantida a bordo como documento passível de ser exigido pela Inspeção Naval. A segunda via deverá ser arquivada na CP/DL/AG, por um período mínimo de trinta dias após o término do período concedido para a realização das provas. Esse procedimento é obrigatório para cada embarcação, individualmente, antes do início da Prova de Máquinas/Navegação. O Termo de Responsabilidade para a Realização de Provas de Máquinas/Navegação terá a mesma validade que concedida na Licença Provisória Para Entrar em Tráfego, previsto no artigo 3.6, inciso 3.6.2.

3.40.3 - Termo de Responsabilidade para Inscrição/Transferência de Propriedade

O proprietário de embarcação empregada na atividade de esporte e/ou recreio deverá obrigatoriamente apresentar um Termo de Responsabilidade para a inscrição/transferência da embarcação, declarando sob as penas da lei que está ciente de que responderá administrativa, civil ou penalmente pelas consequências do uso da embarcação, em violação ou desacordo às leis e normas em vigor. O anexo 3-C apresenta o modelo utilizado.

3.41- APRESENTAÇÃO E ARQUIVO DO TERMO DE RESPONSABILIDADE

3.41.1 - O Termo de Responsabilidade, previsto no inciso 3.40.3 do artigo anterior, deverá ser preenchido, em duas vias, sendo que a primeira ficará arquivada na CP/DL/AG de inscrição da embarcação e a segunda, devidamente protocolada, deverá ser devolvida ao proprietário ou armador, com o carimbo da respectiva CP/DL/AG. Para as embarcações classificadas, uma terceira via deverá ser entregue à classificadora para arquivo.

3.41.2 - No termo entregue, o proprietário da embarcação assumirá a responsabilidade pelo cumprimento dos itens de dotação especificados para a sua embarcação, que deverá apresentar casco, propulsão, equipamentos e acessórios de bordo em perfeito estado de manutenção e segurança, atendendo os requisitos estabelecidos nestas normas.

3.41.3 - O Termo de Responsabilidade deverá ser entregue por ocasião da inscrição ou registro da embarcação, diretamente na CP/DL/AG de inscrição da embarcação, e será sempre substituído por ocasião da vistoria para reclassificação ou quando o CSN perder a sua validade.

3.41.4 - O Termo de Responsabilidade deverá ser substituído sempre que houver mudança do proprietário da embarcação, conforme instruções contidas no inciso 3.41.1 acima.

3.42 - VALIDADE DO TERMO DE RESPONSABILIDADE

O Termo de Responsabilidade, previsto no artigo 3.40, será válido enquanto forem mantidas as condições originais da embarcação, perdendo sua validade sempre que for alterada qualquer das informações contidas no mesmo, incluindo uma reclassificação ou mudança de proprietário, ou quando for verificada qualquer uma das condições estabelecidas para perda da validade do CSN. Neste caso, deverá ser apresentado um novo Termo de Responsabilidade.

3.43 - INSPEÇÃO INOPINADA

Qualquer embarcação está sujeita à ação inopinada de Inspeção Naval para verificação do cumprimento da legislação e normas pertinentes à navegação, inclusive do cumprimento do compromisso assumido pelo proprietário através do Termo de Responsabilidade.

SEÇÃO IX

SEGUNDA VIA DE LICENÇAS E CERTIFICADOS

3.44 - PROCEDIMENTO

No caso de perda ou extravio de licenças ou certificados o interessado deverá dirigir-se à CP/DL/AG e solicitar a segunda via mediante a apresentação da seguinte documentação:

3.44.1 - Requerimento do interessado informando o motivo da solicitação da 2ª via (perda, roubo, extravio ou mau estado de conservação) ou ofício de solicitação de 2ª via, quando se tratar de órgãos públicos; e

3.44.2 - Guia de Recolhimento da União (GRU) com o devido comprovante de pagamento (cópia simples).

Nota:

Caso a solicitação decorrer de mau estado de conservação do certificado/licença, o documento original deverá ser apresentado. Nos demais casos, apresentar declaração assinada relatando o motivo ou apresentar o respectivo Boletim de Ocorrência (BO).

CAPÍTULO 4

NORMAS E MATERIAIS DE SEGURANÇA E NAVEGAÇÃO PARA EMBARCAÇÕES

4.1 - APLICAÇÃO

Este capítulo estabelece as normas de tráfego e permanência, as áreas de navegação, o emprego e a dotação de materiais de navegação, de salvatagem e de segurança, os requisitos para proteção e combate a incêndios e requisitos para o emprego de moto aquática e embarcações similares.

SEÇÃO I

NORMAS DE TRÁFEGO E PERMANÊNCIA

4.2 - USO DA BANDEIRA NACIONAL

As embarcações de esporte e/ou recreio, exceto as miúdas, inscritas nas CP/DL/AG ou registradas no TM, deverão usar na popa a Bandeira do Brasil nas seguintes situações:

4.2.1 - na entrada e saída dos portos;

4.2.2 - quando trafegando à vista de outra embarcação, de povoação ou de farol com guarnição;

4.2.3 - em porto nacional, das 08:00 horas ao pôr do sol; e

4.2.4 - em porto estrangeiro, acompanhando o cerimonial do país.

4.3 - PRESCRIÇÕES DE CARÁTER GERAL

Independentemente do disposto nestas normas, é responsabilidade do comandante dotar sua embarcação com equipamentos de salvatagem e segurança compatíveis com a singradura que irá empreender.

Toda embarcação deve obedecer às seguintes regras:

4.3.1 - não é permitido lançar ferro em locais onde possam prejudicar o tráfego no porto e nas vias navegáveis ou causar danos às canalizações e cabos submarinos. Na ocorrência do desrespeito a esta regra, o infrator estará sujeito, além das penalidades previstas, a reparar os danos ou prejuízos causados;

4.3.2 - não é permitido movimentar propulsores havendo perigo de acidentes com pessoas que estejam na água ou de avarias em outras embarcações;

4.3.3 - somente as embarcações que possuem luzes de navegação, previstas no RIPEAM, podem operar sem restrições quanto ao horário, durante o dia ou à noite. Os equipamentos ou atividades de recreio que interfiram na navegação somente podem permanecer operando nas águas à luz do dia, isto é, entre o nascer e o pôr do sol;

4.3.4 - as embarcações não deverão fazer zigue-zagues nem provocar marolas desnecessárias em áreas restritas ou congestionadas de embarcações;

4.3.5 - as embarcações devem evitar cortar a proa de outra embarcação em movimento, ou reduzir a distância perigosamente, principalmente em situações de pouca visibilidade;

4.3.6 - é proibido exceder a lotação estabelecida pelo construtor da embarcação ou pela CP/DL/AG, constante dos TIE ou PRPM; e

4.3.7 - as embarcações devem manter-se afastadas daquelas que estiverem exibindo a bandeira Alfa do Código Internacional de Sinais ou uma bandeira encarnada com transversal branca, indicando atividades de mergulhadores.

4.4 - PRESCRIÇÕES REGIONAIS

4.4.1 - as embarcações navegando em águas sujeitas às condições específicas ficam submetidas às prescrições regionais que regulamentam as particularidades para aquela área, além da legislação nacional vigente;

4.4.2 - as condições de acesso, permanência, estacionamento, tráfego e saída das embarcações nos portos, fundeadouros, rotas e canais, são estabelecidas pelas CP/DL/AG, por meio de suas Normas de Procedimentos (NPCP/NPCF), em águas de suas áreas de jurisdição; e

4.4.3 - as regras para prevenir a dispersão de espécies aquáticas exóticas, que encontram-se listadas no item 4.6, do anexo 4-B desta norma, são mandatórias nas águas interiores das bacias regionais dos rios Uruguai, Paraná, Paraguai e bacia do sul (rios Jacuí, Ibicuí e Lagoa dos Patos).

4.5 - REGRAS PARA EVITAR ABALROAMENTO

Todas as embarcações deverão atender às prescrições do Regulamento Internacional para Evitar Abalroamento no Mar (RIPEAM-72) e suas emendas em vigor, inclusive no que se refere às luzes de navegação, para as embarcações de esporte e/ou recreio, a vela ou a motor.

4.6 - AVISO DE SAÍDA E CHEGADA

4.6.1 - O Aviso de Saída, a ser entregue pelo Comandante ou pela Marina ou Clube Náutico filiado, cujo modelo encontra-se no anexo 4-A, visa a estabelecer controles e informações de forma que seja possível a identificação e a localização da embarcação em caso de socorro e salvamento. Pela mesma razão, o Comandante ou a Marina ou Clube Náutico filiado deverá comunicar, pelo meio mais conveniente, a sua chegada.

4.6.2 - É responsabilidade do Comandante da embarcação ter a bordo o material de navegação e salvatagem compatível com a singradura a ser realizada e o número de pessoas a bordo.

4.6.3 - Antes de sair para o passeio ou viagem, o Comandante da embarcação deve tomar conhecimento das previsões meteorológicas disponíveis. Durante o passeio ou viagem, o Comandante deverá estar atento a eventuais sinais de mau tempo, como aumento da intensidade do vento, do estado do mar e a queda acentuada da pressão atmosférica.

4.6.4 - Os navegantes deverão levar em consideração, no planejamento da singradura, as recomendações contidas no anexo 4-B.

4.6.5 - Aqueles navegantes não filiados a marinas ou clubes náuticos são convidados a encaminharem às CP/DL/AG o aviso de saída constante do anexo 4-A, visando prevenir a salvaguarda da vida humana no meio aquaviário, bem como a auxiliar o serviço de salvamento em caso de um possível sinistro.

SEÇÃO II

ÁREAS DE NAVEGAÇÃO

4.7 - ÁREAS DE NAVEGAÇÃO

Para os efeitos de dotação de equipamentos de navegação, segurança e salvatagem, do nível de habilitação de quem a conduz, e para atendimento de requisitos de estabilidade intacta (apenas para embarcações com comprimento maior ou igual a 24m), deverão ser consideradas as seguintes áreas onde está sendo realizada a navegação:

Navegação Interior 1 - a realizada em águas consideradas abrigadas, tais como hidrovias interiores, lagos, lagoas, baías, angras, rios, canais e áreas marítimas, onde as condições ambientais não comprometam a segurança da embarcação (Arrais-Amador, Veleiro e Motonauta).

Navegação Interior 2 - a realizada em águas consideradas abrigadas, tais como hidrovias interiores, lagos, lagoas, baías, angras, rios, canais e áreas marítimas, onde eventualmente as condições ambientais possam comprometer a segurança da embarcação (Arrais-Amador, Veleiro e Motonauta).

Navegação Costeira - aquela realizada entre portos nacionais e estrangeiros dentro do limite da visibilidade da costa, não excedendo a 20 milhas náuticas (Mestre-Amador);

Navegação Oceânica - também definida como sem restrições, isto é, aquela realizada entre portos nacionais e estrangeiros fora dos limites de visibilidade da costa e sem outros limites estabelecidos (Capitão-Amador).

As Áreas de Navegação Interior e Mar Aberto são delimitadas pelas CP/DL/AG com base nas peculiaridades locais, e constam nas respectivas Normas e Procedimentos (NPCP/NPCF) de cada uma.

As embarcações que operam nas duas áreas de navegação interior deverão atender aos requisitos técnicos estabelecidos para as embarcações que operam na Área 2.



MATERIAL DE NAVEGAÇÃO E SEGURANÇA PARA EMBARCAÇÕES

4.8 - DOTAÇÃO DE MATERIAL DE SALVATAGEM E SEGURANÇA

Independente do disposto nessas normas, é responsabilidade do Comandante dotar sua embarcação com equipamentos de salvatagem e segurança compatíveis com a singradura que irá empreender e número de pessoas a bordo.

As embarcações nacionais, em função de seu comprimento e área de navegação, deverão dotar os equipamentos de salvatagem e de segurança conforme o previsto nestas normas.

Tais equipamentos devem ser homologados pela Autoridade Marítima, mediante expedição de Certificado de Homologação, devendo estar em bom estado de conservação e dentro dos prazos de validade ou de revisão, quando aplicável.

Encontra-se disponível na página da DPC na INTERNET/INTRANET, no Catálogo de Material Homologado que traz a relação de todos os equipamentos de salvatagem homologados e seus fabricantes, das estações de manutenção autorizadas, indicando os fabricantes pelos quais foram credenciados para a realização de serviços de manutenção, bem como os endereços, telefones e fax para contato.

A dotação exigida nesta norma é a mínima, considerando uma navegação sob boas condições meteorológicas, que exigirá da embarcação e seus tripulantes o menor esforço e o mínimo de cuidado.

4.9 - EMPREGO DE MATERIAL COM CERTIFICADOS DE HOMOLOGAÇÃO DE GOVERNOS ESTRANGEIROS

O material de origem estrangeira poderá ser empregado desde que seja SOLAS, conforme definido no artigo 1.8. Os materiais e equipamentos de origem estrangeira não SOLAS deverão ser homologados pela DPC.

4.10 - ISENÇÕES

As embarcações com propulsão somente a vela com classes padronizadas por tipo (exemplo: *Laser, Soling, Optimist*, etc), para tráfego exclusivamente no período diurno, estão dispensadas de dotar o material prescrito neste capítulo, exceto os coletes salva-vidas.

As embarcações de competição a remo estão dispensadas de dotar o material previsto neste capítulo, desde que utilizadas em treinamento ou competição e, em qualquer caso, acompanhadas por uma embarcação de apoio. As embarcações a remo cuja utilização requeira coletes salva-vidas, como caiaques e embarcações próprias para corredeiras (*rafting*) devem dotar esses equipamentos, sendo recomendado o uso de capacete para a atividade de *rafting*.

4.11 - CLASSIFICAÇÃO DOS MATERIAIS

Os equipamentos salva-vidas e de segurança citados neste capítulo podem ser classificados conforme abaixo:

CLASSE I - fabricado conforme requisitos previstos na Convenção Internacional para a Salvaguarda da Vida Humana no Mar (SOLAS). Utilizados nas embarcações empregadas na Navegação Oceânica.

CLASSE II - fabricado com base nos requisitos acima, abrandados para uso nas embarcações empregadas na Navegação Costeira.

CLASSE III - fabricado para uso nas embarcações empregadas na navegação interior.

CLASSE IV - fabricado para emprego, por longos períodos, por pessoas envolvidas em trabalhos realizados próximos à borda da embarcação ou suspensos por pranchas ou outros dispositivos, que corram risco de cair na água acidentalmente.

CLASSE V - fabricado para emprego exclusivo em atividades esportivas tipo moto aquática, *banana-boat*, esqui aquático, *windsurf, parasail, rafting, kitesurf*, pesca esportiva, embarcações de médio porte (empregadas na navegação interior) e embarcações miúdas.

4.12 - MARCAÇÕES NOS EQUIPAMENTOS SALVA-VIDAS

Os materiais de salvatagem a serem empregados nas embarcações de esporte e/ou recreio não necessitam ser marcados e podem ser emprestados de outras embarcações.

Nos equipamentos deverão estar indicados o número do Certificado de Homologação, nome do fabricante, modelo, classe, número de série e data de sua fabricação.

4.13 - DOTAÇÃO DE EMBARCAÇÕES DE SOBREVIVÊNCIA

Embarcações empreendendo Navegação Oceânica - deverão ser dotadas de balsas salva-vidas infláveis para 100% do número total de pessoas a bordo, podendo ser classe II;

Embarcações que estejam empreendendo Navegação Costeira - estão dispensadas do uso de balsas salva-vidas, sendo recomendável a utilização de um bote inflável; e

Embarcações empregadas na Navegação Interior - estão dispensadas de dotar embarcações de sobrevivência.

4.14 - DOTAÇÃO DE COLETES SALVA-VIDAS

A dotação de coletes deverá ser, pelo menos, igual ao número total de pessoas a bordo, devendo haver coletes de tamanho pequeno para as crianças, observadas as seguintes Classes:

Embarcações empregadas na Navegação Oceânica - deverão dispor de coletes salva-vidas Classe I (SOLAS);

Embarcações empregadas na Navegação Costeira - deverão dispor de coletes salva-vidas Classe II;

Embarcações empregadas na Navegação Interior - as embarcações de médio porte deverão dispor de coletes salva-vidas classes III ou V e as de grande porte ou iates de coletes salva-vidas classe III; e

Embarcações Miúdas - deverão dispor de coletes salva-vidas classes III ou V.

Os coletes salva-vidas deverão ser estivados de modo a serem prontamente acessíveis e sua localização deverá ser claramente indicada.

Os coletes salva-vidas devem ser certificados conforme previsto na NORMAM-05/DPC.

4.15 - DOTAÇÃO DE BOIAS SALVA-VIDAS

É a seguinte a dotação de boias salva-vidas:

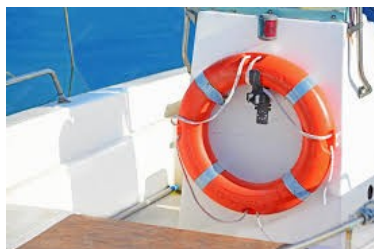
Embarcações miúdas - estão dispensadas de dotar boias salva-vidas;

Embarcações de médio porte - e com menos de doze metros de comprimento, deverão dotar uma (1) boia salva-vidas do tipo circular ou ferradura;

Embarcações de médio porte - e com comprimento igual ou superior a doze metros deverão dotar duas (2) boias salva-vidas do tipo circular ou ferradura;

Embarcações de grande porte, ou lates - deverão dotar duas (2) boias salva-vidas do tipo circular ou ferradura;

Suportes das Boias Salva-Vidas - as boias não devem ficar presas permanentemente à embarcação, devem ficar suspensas em suportes fixos com sua retinida, cujo chicote não deve estar amarrado à embarcação;



Dispositivo de Iluminação Automática - é obrigatória a adoção de dispositivo de iluminação automática associado a cada boia salva-vidas, com exceção das embarcações empregadas na navegação interior, que estão dispensadas de dotar esse dispositivo; e

Retinida - pelo menos uma das boias salva-vidas deve estar guarnecida com uma retinida flutuante.

4.16 - ARTEFATOS PIROTÉCNICOS

Artefatos pirotécnicos são dispositivos que se destinam a indicar que uma embarcação ou pessoa se encontra em perigo (sinais de socorro), ou que foi entendido o sinal de socorro emitido (sinais de salvamento). Podem ser utilizados tanto de dia como à noite.

4.16.1 - Sinais de Socorro - destinam-se a indicar que uma embarcação ou pessoa encontra-se em perigo. Os sinais de socorro são dos seguintes tipos:

a) Foguete manual estrela vermelha com paraquedas - o foguete manual estrela vermelha com paraquedas é o dispositivo de acionamento manual que, ao atingir 300m de altura, ejeta um paraquedas com uma luz vermelha com intensidade de 30.000 candelas por quarenta segundos. É utilizado em navios e embarcações de sobrevivência para fazer sinal de socorro visível a grande distância.

b) Facho manual luz vermelha - o facho manual luz vermelha é o dispositivo de acionamento manual que emite luz vermelha com intensidade de 15.000 candelas por sessenta segundos. É utilizado em embarcações de sobrevivência para indicar sua posição à noite, vetorando o navio ou aeronave para a sua posição.

c) Sinal de perigo diurno/noturno - o sinal de perigo diurno/noturno é o dispositivo de acionamento manual que, por um dos lados, emite uma luz vermelha com intensidade de 15.000 candelas por vinte segundos, e pelo outro, fumaça laranja por igual período. É utilizado nas embarcações para indicar sua posição exata, de dia ou à noite.

d) Sinal fumígeno flutuante laranja - o sinal fumígeno flutuante laranja é o dispositivo de acionamento manual que emite fumaça por três ou quinze minutos para indicar, durante o dia, a posição de uma embarcação de sobrevivência, ou a de uma pessoa que tenha caído na água.

4.16.2 - Sinais de Salvamento - destinam-se às comunicações em fainas de salvamento e caracterizam-se por sinais manuais com estrela nas cores vermelha, verde ou branca.

4.17 - DOTAÇÃO DE ARTEFATOS PIROTÉCNICOS

As embarcações de esporte e/ou recreio deverão estar dotadas de artefatos pirotécnicos, obedecendo as seguintes condições:

Quando em navegação costeira - dois foguetes manuais de estrela vermelha com paraquedas, dois fachos manuais luz vermelha e dois sinais fumígenos flutuantes laranja;

Quando em navegação oceânica - quatro foguetes manuais de estrela vermelha com paraquedas, quatro fachos manuais luz vermelha e quatro sinais fumígenos flutuantes laranja; e

Quando em navegação interior - apenas as embarcações de grande porte, um facho manual luz vermelha.

4.18 - OUTROS EQUIPAMENTOS

4.18.1 - Alarme Geral de Emergência - deverá haver a bordo das embarcações de grande porte ou iates, um sistema de alarme geral de emergência. Este sistema deverá ser capaz de soar o sinal de alarme geral de emergência, audível em todos os compartimentos habitáveis. O sistema deverá ser operado do passadiço.

4.18.2 - Lanterna portátil - todas as embarcações deverão estar dotadas de uma unidade de lanterna portátil, com bateria recarregável ou com pilhas sobressalentes.

4.18.3 - Refletor Radar - todas as embarcações quando empregadas em navegação de mar aberto, costeira ou oceânica, deverão estar dotadas de um refletor radar.

4.18.4 - Âncora - todas as embarcações, exceto as miúdas, devem estar dotadas de uma âncora compatível com o tamanho da embarcação e com, no mínimo, vinte metros de cabo ou amarra.

4.18.5 - Apito - todas as embarcações, exceto as miúdas, devem estar dotadas de um apito.

4.18.6 - Luzes de Navegação - todas as embarcações, quando em navegação noturna, deverão exibir luzes de navegação, conforme a parte "C" do RIPEAM.

4.18.7 - Sino - todas as embarcações, quando em navegação costeira ou oceânica, deverão possuir 01 sino ou buzina manual.

4.19 - DOTAÇÃO DE EQUIPAMENTOS DE NAVEGAÇÃO

Independentemente do disposto nessas normas, é responsabilidade do Comandante dotar a sua embarcação com equipamentos de navegação compatíveis com a singradura que irá empreender, e é a seguinte a dotação mínima de equipamentos de navegação, independente da área onde estiver navegando:

4.19.1 - Todas as Embarcações:

a) Agulha magnética de governo - todas as embarcações, exceto as miúdas, deverão estar equipadas com agulha magnética de governo.

As embarcações com comprimento igual ou maior que 24 metros deverão possuir, também, certificado de compensação ou curva de desvio, atualizados a cada 2 anos.

4.19.2 - Embarcações de Médio Porte:

a) Sistema Global de Navegação - GNSS - as embarcações de médio porte deverão ser dotadas desses aparelhos nas seguintes situações:

I) quando em navegação costeira: 1 (um) aparelho; e

II) quando em navegação oceânica: 2 (dois) aparelhos (*).

As subalíneas I) e II) serão obrigatórios a partir de 31/12/2020.

(*) Recomendado que pelo menos um aparelho opere também com fonte independente de energia acumulada (pilha, bateria etc).

4.19.3 - Embarcações de Grande Porte, ou lates:

a) Radar - as embarcações de grande porte, ou lates, construídas após 11/02/2000, quando em navegação Costeira ou Oceânica, deverão ser dotadas de radar capaz de operar na faixa de frequência de 9 GHz. Para as embarcações menores o seu emprego é recomendado;

b) Ecobatímetro - as embarcações de grande porte, ou lates, construídas após 11/02/2000, deverão estar equipadas com um ecobatímetro. Para as embarcações menores o seu emprego é recomendado; e

c) Sistema Global de Navegação - GNSS - as embarcações de grande porte ou lates, deverão ser dotadas desses aparelhos nas seguintes situações:

I) quando em navegação costeira: 1 (um) aparelho; e

II) quando em navegação oceânica: 2 (dois) aparelhos(*).

(*) Recomendado que pelo menos um aparelho opere também com fonte independente de energia acumulada (pilha, bateria etc).

4.20 - PUBLICAÇÕES

As embarcações de esporte e recreio, exceto as miúdas, deverão dotar cartas náuticas relativas às regiões em que pretendem operar, em local acessível e apropriado.

Poderá ser aceito um Sistema de Cartas Eletrônicas (ECS - *Electronic Chart System*) como atendendo as exigências deste requisito com relação à existência de cartas a bordo.

4.21 - QUADROS

As embarcações deverão dotar quadros em local de fácil visualização, e as que não dispuserem de espaço físico suficiente poderão mantê-los arquivados ou guardados em local de fácil acesso ou reproduzi-los em tamanho reduzido, que permita a rápida consulta:

4.21.1 - Embarcações de Grande Porte, ou lates, deverão dotar em local de fácil visualização, os quadros abaixo:

- a) Regras de Governo e Navegação;
- b) Tabela de Sinais de Salvamento;
- c) Balizamento;
- d) Sinais Sonoros e Luminosos; e
- e) Luzes e Marcas;

4.21.2 - Embarcações de Médio Porte - estão dispensadas de manter a bordo os quadros das alíneas d e e; e

4.21.3 - Embarcações Miúdas - as embarcações miúdas estão dispensadas de possuir quadros.

Nota: As orientações quanto a "primeiros socorros" podem ser encontradas no aplicativo da Cruz Vermelha "FICR", disponível na internet. Chama-se a atenção para os procedimentos específicos de "respiração "boca a boca" e "aplicação de um garrote".

4.22 - DOTAÇÃO DE MEDICAMENTOS E MATERIAL CIRÚRGICO

Independente do disposto nessas normas é responsabilidade do comandante dotar sua embarcação com medicamentos e materiais de primeiros socorros compatíveis com a singradura que irá empreender e os tripulantes e passageiros que tiver a bordo.

A dotação de medicamentos e material cirúrgico é de responsabilidade da Agência Nacional de Vigilância Sanitária do Ministério da Saúde.

No entanto, recomenda-se que:

- as embarcações que transportem quinze pessoas ou mais a bordo dotem os medicamentos e materiais de primeiros socorros (itens I, II e III) conforme descrito no anexo 4-C; e
- as embarcações de mar aberto que transportem menos de quinze pessoas a bordo dotem o item I do anexo 4-C (CAIXA DE MEDICAMENTOS).

Similaridade - os medicamentos e artigos indicados nas tabelas de dotação poderão ser substituídos por similares ou genéricos, desde que constem numa tabela de equivalência organizada e assinada por médico credenciado junto ao Conselho Regional de Medicina.

4.23 - EQUIPAMENTOS DE RADIO COMUNICAÇÃO

Os equipamentos de radio comunicações deverão possuir as características abaixo:

4.23.1 - transceptor fixo HF - com potência suficiente para operar a uma distância de, pelo menos, 75 milhas da costa;

4.23.2 - transceptor fixo VHF - com potência mínima de 25W, para operar no limite da navegação em mar aberto, tipo costeira, e na navegação interior;

4.23.3 - transceptor portátil VHF - para uso em caso de abandono da embarcação ou falha de operação do equipamento orgânico. É recomendável que esse equipamento possua revestimento emborrachado, de modo a torná-lo à prova d'água. Deverá ser alimentado por uma bateria, com capacidade para operá-lo por no mínimo quatro horas, com um coeficiente de utilização de 1:9, ou seja, um minuto de transmissão por nove minutos de escuta. A bateria deverá ser mantida sempre a plena carga.

Os equipamentos de comunicações devem ser registrados no órgão federal competente e satisfazer as prescrições pertinentes do Regulamento de Radiocomunicações, aplicáveis ao serviço móvel marítimo;

4.23.4 - Frequências obrigatórias - são obrigatórias as seguintes frequências:

a) **Transceptor de VHF** - frequência 156,8 MHz, canais 16, chamada e socorro, 68 e 69 respectivamente. Se o transceptor for do tipo DSC, a frequência poderá ser 156,525 MHz, canal 70, para a chamada seletiva digital (DSC) ao invés do canal 16.

Enquanto a embarcação estiver navegando, o equipamento VHF deverá estar ligado e em escuta permanente no canal 16 ou 70 no caso de equipamento DSC.

b) **Transceptor HF** - frequência Internacional de Socorro ou 4.125 KHz, chamada e escuta no Atlântico Sul.

Em função das condições locais de propagação, o equipamento poderá operar, ainda, nas seguintes frequências: 6.215 KHz; 8.255 KHz; 12.290 KHz e 22.060 KHz, bem como utilizar-se das frequências 4.431,8 e 8.291,1, utilizadas pelas estações costeiras dos Iates Clubes e Marinas;

4.23.5 - Fontes de Energia

a) quando a embarcação estiver navegando, deverá haver disponibilidade permanente de um suprimento de energia elétrica suficiente para operar as instalações rádio e carregar quaisquer baterias usadas como parte de uma fonte ou de fontes de energia de reserva para as instalações rádio; e

b) as embarcações de grande porte, ou iates, deverão ser dotadas de uma fonte ou de fontes de energia de reserva para alimentar os equipamentos rádio com o propósito de estabelecer radiocomunicações de socorro e segurança, na eventualidade de falhas das fontes principais e de emergência;

4.23.6 - EPIRB (Emergency Position-Indicating Radio Beacon)

a) Requisitos Técnicos

I) Toda Radiobaliza de Indicação de Posição de Emergência por Satélite (EPIRB) deve ser instalada a bordo em local de fácil acesso.

II) Deve ter dimensões e peso tais que permitam o seu transporte, por uma única pessoa, até a embarcação de sobrevivência e ter sua liberação, flutuação e ativação automáticas em caso de naufrágio da embarcação.

III) As EPIRB devem possuir ainda dispositivo para ativação manual quer no local de instalação ou, remotamente, a partir da estação de manobra.

b) Aprovação da EPIRB

Toda EPIRB instalada em embarcações deve ser do tipo aprovado. Para se obter informações, pode ser efetuada consulta à lista de EPIRB aprovadas na página www.cospas-sarsat.org.

c) Frequência de Operação

As EPIRB deverão ser capazes de transmitir um sinal de socorro por meio de satélite, em órbita polar, na faixa de 406 MHz. Desde fevereiro de 2009 o sistema COSPAS-SARSAT não processa mais a frequência de 121,5 MHz.

d) Código Único de Identificação

Os equipamentos deverão ser dotados de uma codificação única, constituída pelo dígito 710 (identificação do Brasil), seguido por outros seis dígitos que identificarão a estação da embarcação, de acordo com o apêndice 43 do Regulamento Rádio da União Internacional de Telecomunicações (UIT). O código é conhecido como MMSI (*Maritime Mobile Safety Identities*).

e) Registro da EPIRB

As EPIRB devem ser registradas no Centro Brasileiro de Controle de Missão (BRMCC), por meio da página infosar.decea.gov.br, correio eletrônico registro406@cindacta1.aer.mil.br.

f) Alterações de Dados Cadastrais

Quaisquer alterações nas características do equipamento EPIRB, nos dados relativos à mudança de propriedade, alteração do endereço ou telefones deverá ser notificado ao BRMCC, objetivando manter a confiabilidade dos dados inseridos no Sistema "Salvamar Brasil" e possibilitar a precisa identificação da embarcação e de seu proprietário em caso de uma possível emissão de sinal de socorro.

4.23.7 - Homologação - todos os equipamentos eletrônicos de comunicações deverão estar de acordo com as normas da Agência Nacional de Telecomunicações - ANATEL ou, para o caso de equipamentos estrangeiros, serem homologados pela Autoridade competente do país de origem; e

4.23.8 - Licença de Estação - as embarcações que dotam equipamentos de rádio comunicação devem obter a Licença de Estação de Navio nas sedes regionais da ANATEL. Informações e o formulário para preenchimento podem ser obtidos na página <http://www.anatel.gov.br>.

4.24 - DOTAÇÃO DE EQUIPAMENTOS DE RADIOCOMUNICAÇÕES

A dotação de equipamentos de rádio comunicação deverá ser a seguinte:

4.24.1 - Embarcações de Grande Porte ou late:

a) Quando em navegação costeira ou oceânica:

- I) equipamento transceptor em VHF com DSC (Chamada Seletiva Digital);
- II) equipamento transceptor em HF com DSC (*);
- III) receptor - transmissor radar (transponder) operando na faixa de 9 GHz; e
- IV) Rádio Baliza Indicadora de Posição em Emergência (EPIRB 406 MHz).

(*) Poderá ser substituído por telefone satelital IRIDIUM ou INMARSAT.

b) Quando em navegação interior:

- I) equipamento transceptor em VHF.

4.24.2 - Embarcações de Médio Porte:

a) Quando em navegação oceânica

- I) equipamento transceptor em VHF com DSC (Chamada Seletiva Digital);
- II) equipamento transceptor em HF com DSC (*); e
- III) Rádio Baliza Indicadora de Posição em Emergência (EPIRB 406 MHz), exigível

a partir de 01/07/2006.

(*) Poderá ser substituído por telefone satelital IRIDIUM ou INMARSAT.

b) Quando em navegação costeira:

- I) equipamento transceptor em VHF com DSC (Chamada Seletiva Digital).

c) Quando em navegação interior

- I) recomendado o equipamento transceptor em VHF fixo ou portátil.

As embarcações a vela que possuam antena de VHF no tope do mastro deverão possuir antena de emergência para uso em caso de quebra do mastro.

4.25 - OUTROS DOCUMENTOS

Todas as embarcações deverão portar, quando aplicável, a Provisão de Registro de Propriedade Marítima (PRPM) ou Título de Inscrição de Embarcação (TIE).

SEÇÃO IV

REQUISITOS PARA PROTEÇÃO E COMBATE A INCÊNDIO

4.26 - SISTEMAS DE COMBUSTÍVEL

Os sistemas de combustível da propulsão das embarcações com comprimento igual ou maior que 24 metros, deverão atender aos seguintes requisitos:

4.26.1 - não poderão ser utilizados combustíveis com ponto de fulgor inferior a 60° C (como álcool, gasolina e GLP); e

4.26.2 - na saída de cada tanque de combustível deverá haver uma válvula de fechamento remoto capaz de interromper o fluxo da rede.

4.27 - EXTINTORES DE INCÊNDIO

4.27.1 - Classificação dos extintores: Para efeito de aplicação destas normas, os extintores portáteis de incêndio são classificados pela combinação de um número e uma letra. A letra indica a classe do incêndio para o qual se espera utilizar o extintor, enquanto que o número representa o tamanho relativo da unidade.

Os extintores também podem ser classificados de acordo com sua capacidade extintora, conforme explanado no inciso 4.27.3.

4.27.2 - As classes de incêndio consideradas são as seguintes:

a) **Classe A** - fogo em materiais sólidos que deixam resíduos. - Exemplo: madeira, papel, almofadas, fibra de vidro, borracha e plásticos. Somente nessa classe de incêndio a água pode ser usada com segurança;

b) **Classe B** - fogo em líquidos, gases e graxas combustíveis ou inflamáveis; e

c) **Classe C** - fogo envolvendo equipamentos e instalações elétricas energizados.

Caso esses equipamentos estejam desenergizados, o incêndio passa a ser Classe A.

4.27.3 - Capacidade extintora: é a medida do poder de extinção de fogo de um extintor, obtida em ensaio prático normalizado. Em outras palavras, é o tamanho do fogo e a classe de incêndio que o extintor deve combater.

Exemplo: 2-A:20-B:C

2-A: tamanho do fogo classe A

20-B: tamanho do fogo classe B

C: adequado para extinção de incêndio classe C

A capacidade extintora mínima de cada tipo de extintor portátil deve ser:

- 1) Carga d'água: um extintor com capacidade extintora de no mínimo 2-A;
- 2) Carga de espuma mecânica: um extintor com capacidade extintora de, no mínimo, 2-A:10-B;
- 3) Carga de CO₂: um extintor com capacidade extintora de, no mínimo, 5-B:C;
- 4) Carga de pó BC: um extintor de com capacidade extintora de, no mínimo, 20-B:C;
- 5) Carga de pó ABC: um extintor com capacidade extintora de, no mínimo, 2-A:20-B:C; e
- 6) Carga de compostos halogenados: um extintor com capacidade extintora de, no mínimo, 5-B.

4.27.4 - Extintores que apresentem um peso bruto de 20kg ou menos, quando carregados, são considerados portáteis. Extintores com um peso bruto superior a 20kg, quando carregados, serão considerados semiportáteis e deverão possuir mangueiras e esguichos adequados ou outros

meios praticáveis para que possam atender todo o espaço para o qual são destinados. A tabela 4.1 apresenta a correlação entre os extintores mais usuais.

TABELA 4.1 - CORRELAÇÃO ENTRE EXTINTORES

Classe	Água	Espuma Mecânica	CO ₂	Pó químico
A-2	10 l	9 l	-	-
B-1	-	9 l	4kg	1kg
B-2	-	9 l	6kg	4kg
B-3	-	9 l	10kg	6kg
B-4	-	9 l	25kg	12kg
B-5	-	9 l	50kg	25kg
C-1	-	-	4kg	1kg
C-2	-	-	6kg	4kg

4.27.5 - Localização - os extintores de incêndio deverão ser instalados a bordo de acordo com o estabelecido no artigo 4.36. A localização dos extintores deverá ser aquela que se configura a mais conveniente em caso de emergência.

4.27.6 - Os cilindros de sistemas fixos de combate à incêndio deverão sofrer testes hidrostáticos a cada cinco anos. Caso esses cilindros tenham sido inspecionados anualmente, e não tenham apresentado perda de pressão, corrosão, e não tenham sido descarregados no período, a realização do teste hidrostático poderá ser postergada por mais cinco anos, em, no máximo, 50% dos cilindros do sistema; os demais cilindros deverão ser testados nos cinco anos seguintes. Caso algum cilindro apresente resultado insatisfatório no teste hidrostático, todos os demais cilindros componentes do sistema fixo deverão ser testados.

4.28 - INSTALAÇÕES DE GÁS DE COZINHA

As instalações de gás de cozinha de qualquer embarcação deverão atender aos seguintes requisitos:

4.28.1 - os botijões de gás deverão ser posicionados em áreas externas ou em compartimento não habitável, isolado de compartimento habitável, em local seguro e arejado, com a válvula protegida da ação direta dos raios solares e afastados de fontes que possam causar ignição; e

4.28.2 - as canalizações utilizadas para a distribuição de gás deverão ter proteção adequada contra o calor e, quando flexíveis, deverão atender as normas da Associação Brasileira de Normas Técnicas - ABNT.

4.29 - BOMBAS DE INCÊNDIO E DE ESGOTO

4.29.1 - Bombas de Esgoto

a) as embarcações de Médio Porte e com comprimento menor que doze metros, deverão ser dotadas de pelo menos uma bomba de esgoto manual ou elétrica;

b) as embarcações de Médio Porte e com comprimento igual ou maior que doze metros deverão ser dotadas de pelo menos uma bomba de esgoto manual e duas elétricas ou acopladas ao motor principal. A bomba não manual deverá ter vazão maior ou igual a 1,5m³/h; e

c) as embarcações de Grande Porte, ou iates, deverão ser dotadas de pelo menos três bombas de esgoto. Uma das bombas deverá ter acionamento não manual e independente do motor principal, com vazão superior a 5m³/h. A bomba auxiliar deverá ter vazão superior a 2m³/h.

4.29.2 - Bombas de Incêndio

a) As embarcações de Grande Porte, ou iates, deverão ter pelo menos duas bombas de incêndio de acionamento não manual, sendo que uma bomba deverá possuir força motriz distinta da outra e independente do motor principal. A vazão total dessas bombas de incêndio não deverá ser menor que 20m³/h, sendo que nenhuma delas poderá ter um débito menor que 45% do total requerido;

b) A(s) bomba(s) de incêndio das embarcações propulsadas com comprimento total igual ou maior que 24 metros, fornecendo a sua máxima vazão, deverá (ão), pelo menos manter duas tomadas de incêndio distintas com um alcance de jato d'água, emanados das mangueiras, nunca inferior a quinze metros; e

c) bombas sanitárias, de lastro, de esgoto ou de serviços gerais podem ser consideradas como bombas de incêndio, desde que não sejam utilizadas para bombeamento de óleo.

4.30 - REDES, TOMADAS DE INCÊNDIO, MANGUEIRAS E SEUS ACESSÓRIOS

As redes, tomadas de incêndio, mangueiras e seus acessórios das embarcações propulsadas com comprimento total maior ou igual a 24m deverão atender aos seguintes requisitos:

4.30.1 - o número e a localização das tomadas de incêndio deverão ser tais que, pelo menos, dois jatos d'água não provenientes da mesma tomada de incêndio, um dos quais fornecido por uma única seção de mangueira e o outro por no máximo duas, possam atingir qualquer região da embarcação, incluindo os compartimentos de carga, quando vazios;

4.30.2 - as mangueiras e seus acessórios (esguicho, chave para mangueira) deverão ficar acondicionados em cabides ou estações de incêndio, que consistem de um armário pintado de vermelho, dotado em sua antepara frontal de uma porta com visor de vidro, destinado exclusivamente à guarda da mangueira de incêndio e seus acessórios;

4.30.3 - deverá haver uma estação de incêndio no visual de uma pessoa que esteja junto a uma tomada de incêndio. Uma estação de incêndio poderá servir a uma ou mais tomadas de incêndio;

4.30.4 - na entrada da Praça de Máquinas (lado externo), deverão ser previstas uma tomada de incêndio e uma estação de incêndio. A estação de incêndio, além do normalmente requerido, deverá possuir uma seção de mangueira e um aplicador de neblina. A seção de mangueira deverá ser dotada de acessórios que permitam um rápido engate à tomada de incêndio;

4.30.5 - não deverão ser usados para as redes de incêndio e para as tomadas de incêndio, materiais cujas características sejam alteradas pelo calor (como plásticos e PVC). As tomadas de incêndio deverão estar dispostas de modo que as mangueiras de incêndio possam ser facilmente conectadas a elas;

4.30.6 - deverá ser instalada uma válvula ou dispositivo similar em cada tomada de incêndio, em posições tais que permitam o fechamento das tomadas com as bombas de incêndio em funcionamento;

4.30.7 - recomenda-se que as redes de incêndio não tenham outras ramificações;

4.30.8 - a rede e as tomadas de incêndio deverão ser pintadas de vermelho;

4.30.9 - as seções das mangueiras de incêndio não deverão exceder 15m de comprimento, devendo ser providas das uniões necessárias e de um esguicho;

4.30.10 - o número de seções de mangueiras, incluindo uniões e esguichos, deverá ser de uma para cada 25m de comprimento da embarcação e outra sobressalente, sendo que em nenhum caso este número poderá ser inferior a três. Esses números não incluem a(s) mangueira(s) da Praça de Máquinas;

- 4.30.11 - o diâmetro das mangueiras de incêndio não deve ser inferior a 38mm (1,5 pol.);
- 4.30.12 - a menos que haja uma mangueira e um esguicho para cada tomada de incêndio, deverá haver completa permutabilidade entre as uniões, mangueiras e esguichos;
- 4.30.13 - todos os esguichos das mangueiras que servirão às tomadas localizadas no compartimento de máquinas, deverão ser de duplo emprego, isto é, borrifo e jato sólido, incluindo um dispositivo de fechamento; e
- 4.30.14 - esguichos com menos de 12mm de diâmetro não serão permitidos.

4.31 - VIAS DE ESCAPE

Os requisitos abaixo deverão ser observados em qualquer embarcação com comprimento total igual ou maior que 24m:

- 4.31.1 - em todos os níveis de acomodações, de compartimentos de serviço ou da Praça de Máquinas deverá haver, pelo menos, duas vias de escape amplamente separadas, provenientes de cada compartimento restrito ou grupos de compartimentos;
- 4.31.2 - baixo do convés aberto mais baixo, a via de escape principal deverá ser uma escada e a outra poderá ser um conduto ou uma escada;
- 4.31.3 - acima do convés aberto mais baixo, as vias de escape deverão ser escadas, portas ou janelas, ou uma combinação delas, dando para um convés aberto;
- 4.31.4 - nenhum corredor sem saída com mais de 7m de comprimento será aceito. Um corredor sem saída é um corredor ou parte de um corredor a partir do qual só há uma via de escape; e
- 4.31.5 - caso sejam utilizadas janelas ou escotilhas como vias de escape, o vão livre mínimo não poderá ser inferior a 600mm x 800mm.

4.32 - RECOMENDAÇÕES

- 4.32.1 - Recomenda-se para as embarcações propulsadas e construídas em aço ou alumínio, que o projetista utilize nas superfícies expostas, acabamentos de corredores, escadas, acomodações e espaços de serviços, materiais não combustíveis com características de baixa propagação de chama;
- 4.32.2 - Recomenda-se que as embarcações com comprimento maior ou igual a 12m sejam dotadas de detectores e alarme de incêndio nos compartimentos de máquinas, cozinha e qualquer outro compartimento onde sejam armazenadas substâncias inflamáveis; e
- 4.32.3 - Todos os requisitos de dotação de material de proteção e combate à incêndio devem ser considerados recomendáveis para as embarcações nas quais a sua instalação não seja obrigatória.

SEÇÃO V

RESUMO

4.33 - EMBARCAÇÕES QUANDO EM NAVEGAÇÃO INTERIOR

A tabela abaixo discrimina resumidamente os itens obrigatórios para as embarcações quando empreendendo navegação interior.

ITEM	DISCRIMINAÇÃO	REFERÊNCIA	EMBARCAÇÕES MIÚDAS	EMBARCAÇÕES DE MÉDIO PORTE	IATES
01	AGULHA MAGNÉTICA	4.19	DISPENSADO	OBRIGATÓRIO	OBRIGATÓRIO (compensada ou curva de desvio atualizada, válido por 2 anos)
02	ÂNCORA (com no mínimo 20m de cabo ou amarra)	4.18	DISPENSADO	OBRIGATÓRIO	OBRIGATÓRIO
03	APITO	4.18	DISPENSADO	OBRIGATÓRIO	OBRIGATÓRIO
04	BANDEIRA NACIONAL	4.2	DISPENSADO	OBRIGATÓRIO	OBRIGATÓRIO
05	BOIA SALVA-VIDAS (circular ou ferradura)	4.15	DISPENSADO	OBRIGATÓRIO comp. menor que 12m: 01 und; comp. maior ou igual a 12m: 02 und. Pelo menos uma com retinida flutuante	OBRIGATÓRIO 02 unidades. Pelo menos 01 com retinida flutuante.
06	BOMBA DE ESGOTO (ver detalhes inclusive vazão mínima no artigo 4;29)	4.29	DISPENSADO	OBRIGATÓRIO comp. maior que 12m: 01 und.; comp. maior ou igual a 12m: 01 manual e 02 elétricas ou acoplada ao motor	OBRIGATÓRIO (03 und., uma delas com acionamento não manual)
07	CERTIFICADO OU NOTAS DE ARQUEAÇÃO	3.29	DISPENSADO	DISPENSADO	OBRIGATÓRIO
08	COLETES SALVA-VIDAS	4.14	OBRIGATÓRIO (classes III ou V)	OBRIGATÓRIO (classes III ou V)	OBRIGATÓRIO (classe III)
09	EXTINTOR DE INCÊNDIO	4.27	DISPENSADO	OBRIGATÓRIO (ver ref. e item 0438)	OBRIGATÓRIO (ver ref. e artigo 4.36)
10	HABILITAÇÃO (mínima)	5.3	Veleiro, Arrais ou Motonauta (conforme o tipo de embarcação)	ARRAIS-AMADOR	ARRAIS-AMADOR
11	LANTERNA PORTÁTIL	4.18	DISPENSADO	OBRIGATÓRIO (01 unidade)	OBRIGATÓRIO (01 unidade)
12	LICENÇA DE CONSTRUÇÃO	3.3	DISPENSADO	DISPENSADO	OBRIGATÓRIO
13	LUZES DE NAVEGAÇÃO	4.18	OBRIGATÓRIO (em navegação noturna) RIPEAM-Parte C	OBRIGATÓRIO RIPEAM-Parte C	OBRIGATÓRIO RIPEAM-Parte C
14	MARCAÇÕES NO CASCO (nome nos dois bordos, porto e nº de inscrição)	2.16	OBRIGATÓRIO (somente o nº de inscrição)	OBRIGATÓRIO	OBRIGATÓRIO
15	MATERIAIS E MEDICAMENTOS DE PRIMEIROS SOCORROS	4.22	DISPENSADO	OBRIGATÓRIO (a partir de 15 pessoas a bordo)	OBRIGATÓRIO (a partir de 15 pessoas a bordo)

ITEM	DISCRIMINAÇÃO	REFERÊNCIA	EMBARCAÇÕES MIÚDAS	EMBARCAÇÕES DE MÉDIO PORTE	IATES
16	QUADROS	4.21	DISPENSADO	OBRIGATÓRIO (ver referência)	OBRIGATÓRIO (ver referência)
17	RÁDIO VHF	4.23	DISPENSADO	RECOMENDADO	OBRIGATÓRIO
18	TERMO DE RESPONSABILIDADE	3.40	OBRIGATÓRIO (dispensado para as emb. Isentas de inscrição)	OBRIGATÓRIO (dispensado para as emb. com comprimento menor ou igual à 12m)	OBRIGATÓRIO
19	TÍTULO DE INSCRIÇÃO	2.2	OBRIGATÓRIO (dispensado para as emb. Isentas de inscrição)	OBRIGATÓRIO	OBRIGATÓRIO AB <u>maior que</u> 100 deverão possuir PRPM
20	VISTORIA INICIAL	3.33	DISPENSADO	OBRIGATÓRIO (isenta caso cumpra disposto artigo 3.33)	OBRIGATÓRIO (isenta caso cumpra disposto artigo 3.33)
21	ARTEFATOS PIROTÉCNICOS	4.17	DISPENSADO	DISPENSADO	OBRIGATÓRIO (porte de 01 facho manual de luz vermelha)

4.34 - EMBARCAÇÕES QUANDO EM NAVEGAÇÃO COSTEIRA

A tabela abaixo discrimina resumidamente os itens obrigatórios para as embarcações quando empreendendo navegação costeira.

ITEM	DISCRIMINAÇÃO	REFERÊNCIA	EMBARCAÇÕES DE MÉDIO PORTE	IATE
01	AGULHA MAGNÉTICA	4.19	Obrigatória	Obrigatória (Compensada ou curva de desvio, válido por 2 anos)
02	ÂNCORA com no mínimo 20m de cabo ou amarra	4.18	Obrigatória	Obrigatória
03	APITO	4.18	Obrigatório	Obrigatório
04	ARTEFATOS PIROTÉCNICOS	4.17	OBRIGATÓRIO 02 foguetes manuais estrela vermelha com paraquedas; 02 fachos manuais luz vermelha; 02 sinais fumígenos flutuantes laranja	OBRIGATÓRIO 02 foguetes manuais estrela vermelha com paraquedas; 02 fachos manuais luz vermelha; 02 sinais fumígenos flutuantes laranja
05	BALSA SALVA-VIDAS	4.13	Dispensada	Dispensada
06	BANDEIRA NACIONAL	4.2	Obrigatória	Obrigatória
07	BOIA SALVA-VIDAS	4.15	Obrigatória Emb. Menor de 12m. 01 unidade. Emb. ≥12m. 02 unidades. Pelo menos uma c/ retinida flutuante Todas c/dispositivo de iluminação automático	Obrigatória 02 unidades. Pelo menos uma c/ retinida flutuante. Todas c/ dispositivo de iluminação automático

ITEM	DISCRIMINAÇÃO	REFERÊNCIA	EMBARCAÇÕES DE MÉDIO PORTE	IATE
08	BOMBA DE ESGOTO Veja detalhes inclusive vazão mínima no artigo 4.29	4.29	Obrigatória Emb. Menor de 12m, 01 unidade; Emb. ≥ 12m. 01 manual e 02 elétricas ou acopladas n/motor	Obrigatória 03 unidades, uma delas com acionamento não manual
09	CERTIFICADO OU NOTAS DE ARQUEAÇÃO	3.29	Dispensado	Obrigatório
10	COLETES SALVA-VIDAS	4.14	Obrigatório (classe II)	OBRIGATÓRIO (classe II)
11	EPIRB 406 MHz	4.24	Dispensado	OBRIGATÓRIO
12	EXTINTORES DE INCÊNDIO	4.27	OBRIGATÓRIO (ver referência e artigo 4.38)	OBRIGATÓRIO (ver referência e artigo 4.36)
13	GNSS	4.19	OBRIGATÓRIO (01 unidade)	OBRIGATÓRIO (01 unidade)
14	HABILITAÇÃO (mínima)	5.3	Mestre-Amador	Mestre-Amador
15	LANTERNA PORTÁTIL	4.18	OBRIGATÓRIO (01 unidade)	OBRIGATÓRIO (01 unidade)
16	MATERIAIS E MEDICAMENTOS DE PRIMEIROS SOCORROS	4.22	Obrigatório (a partir de 15 ou mais pessoas a bordo)	Obrigatório (a partir de 15 ou mais pessoas a bordo)
17	QUADROS	4.21	Obrigatório (ver referência)	Obrigatório (ver referência)
18	REFLETOR RADAR	4.18	Obrigatório	Obrigatório
19	RADIO HF	4.24	Dispensado	Obrigatório (ver referência)
20	RADIO VHF	4.24	Obrigatório (fixo)	Obrigatório (fixo)
21	RADIO TRANSMISSOR RADAR (TRANSPONDER)	4.24	Dispensado	Obrigatório
22	SINO ou BUZINA MANUAL	4.18	Obrigatório	Obrigatório
23	TERMO DE RESPONSABILIDADE	3.40	OBRIGATÓRIO (dispensado para emb. com comprimento menor ou igual à 12m)	Obrigatório
24	TÍTULO DE INSCRIÇÃO	2.2	Obrigatório	Obrigatório (emb. AB igual ou maior de 100, deverão possuir PRPM)
25	VISTORIA INICIAL	3.33	Obrigatória (isenta caso cumpra disposto artigo 3.33)	Obrigatória (isenta caso cumpra disposto artigo 3.33)

4.35 - EMBARCAÇÕES QUANDO EM NAVEGAÇÃO OCEÂNICA

A tabela abaixo discrimina resumidamente os itens obrigatórios para as embarcações quando empreendendo navegação oceânica.

ITEM	DISCRIMINAÇÃO	REFERÊNCIA	EMBARCAÇÕES DE MÉDIO PORTE	IATE
01	AGULHA MAGNÉTICA	4.19	Obrigatório	Obrigatória (Compensada ou curva de desvio, válido por 2 anos)

4.36 - DOTAÇÃO DE EXTINTORES DE INCÊNDIO

4.36.1 - Embarcação com propulsão a motor e com comprimento inferior a 8m: Dispensada

4.36.2 - Embarcação com comprimento igual ou superior a 8m e inferior a 12m.

Localização (recomendada)	Quantidade	Tipo
Próximo ao motor	02	B-1 (*) (**)
Comando	01	B-1 (**)

(*) Embarcações com tanque de combustível portátil com capacidade de até 27 litros poderão dotar próximo ao motor apenas 1 extintor tipo B-1;

(**) Alternativamente poderão ser utilizados extintores com capacidade extintora mínima 10-B:C ou 1-A:10B:C.

Observação: Não é recomendável o uso de extintores de pó ABC em embarcações de alumínio.

4.36.3 - Embarcação com comprimento igual ou superior a 12m e inferior a 24m

Localização (recomendada)	Quantidade	Tipo
Proximidades do compartimento de máquinas	02	B-1 (*)
Comando	01	B-1 (***)
Cozinha	01	B-1 (***)
Acomodações	1 em cada corredor principal em cada convés, adequadamente localizado de forma que nenhum espaço esteja a mais de 20m de um extintor	B-1 ou C-1 (**) (***)

(*) Embarcações cuja propulsão principal seja a vela poderão substituir os dois extintores B-1 por um B-2.

(**) Embarcações cuja propulsão principal seja a vela estão dispensadas.

(***) Alternativamente poderão ser utilizados extintores com capacidade extintora mínima 10-B:C ou 1-A:10B:C.

Observação: Não é recomendável o uso de extintores de pó ABC em embarcações de alumínio.

4.36.4 - Embarcação de esporte e/ou recreio com comprimento igual ou superior a 24m.

ÁREA	QUANTIDADE E LOCALIZAÇÃO	CLASSE DOS EXTINTORES
	Passadiço e camarim de cartas	1 C-1
ACOMODAÇÕES	Camarotes, banheiros, espaços públicos, escritórios, etc., e paióis, depósitos e copas associados	1 em cada corredor principal em cada convés, adequadamente localizado de forma que nenhum espaço esteja a mais de 20m de um extintor A-2 ou B-2
ÁREAS DE	Cozinhas	1 para cada 200m ² ou fração, adequado ao risco envolvido B-2 ou C-2
ESPAÇOS DE MÁQUINAS	Espaços contendo caldeiras a óleo (principal ou auxiliar) ou qualquer unidade de óleo combustível sujeita a descarga sob pressão da bomba de serviço de óleo combustível	1 B-2
	Espaços contendo motores de combustão interna ou turbinas a gás para a propulsão	1 B-4
		1 para cada 1.000 BHP B-2

	Espaços auxiliares contendo motores de combustão interna ou turbinas a gás	1	B-3
		1 próximo da saída	C-2
	Espaços auxiliares contendo geradores de emergência/quadros elétricos principais	1 próximo da saída	C-2

CAPÍTULO 5

HABILITAÇÃO DA CATEGORIA DE AMADORES

5.1 - APLICAÇÃO

Este capítulo estabelece as categorias de amadores, sua correspondência com categorias profissionais, os procedimentos para habilitação, dispensa de habilitação, renovação, suspensão e cancelamento de Carteira de Habilitação de Amador.

5.2 - PROPÓSITO

Apresentar regras e procedimentos para habilitação nas categorias de amadores para a condução de embarcações de esporte e/ou recreio.

5.3 - COMPOSIÇÃO DA CATEGORIA DE AMADORES

Amador é todo aquele com habilitação certificada pela Autoridade Marítima para operar embarcações de esporte e/ou recreio, em caráter não profissional.

5.3.1 - Categorias

Os amadores são distribuídos pelas seguintes categorias:

CATEGORIAS	SIGLAS
Capitão-Amador	CPA
Mestre-Amador	MSA
Arrais-Amador	ARA
Motonauta	MTA
Veleiro	VLA

5.3.2 - Insígnias (facultativo) - os amadores que assim o desejarem poderão utilizar as insígnias representativas das diversas categorias de amadores sob a forma de distintivos de metal, "botons", bordados em bonés, broches, divisas, etc, conforme modelos apresentados no anexo 5-C.

5.3.3 - Habilitação

A habilitação dos amadores será comprovada por meio da Carteira de Habilitação de Amador (CHA), nas seguintes categorias:

a) Capitão-Amador - apto para conduzir embarcações entre portos nacionais e estrangeiros, sem limite de afastamento da costa, exceto moto aquática.

b) Mestre-Amador - apto para conduzir embarcações entre portos nacionais e estrangeiros nos limites da navegação costeira, exceto moto aquática.

c) Arrais-Amador - apto para conduzir embarcações nos limites da navegação interior, exceto moto aquática.

d) Motonauta - apto para conduzir moto aquática nos limites da navegação interior.

Observação 1: as categorias de CPA, MSA e ARA habilitadas a partir de 2 de julho de 2012 deverão estar também habilitadas na categoria de MTA se desejarem conduzir moto aquática.

Observação 2: as categorias de CPA, MSA e ARA habilitadas antes de 2 de julho de 2012 deverão obter a habilitação de MTA por ocasião da renovação da CHA, para continuarem a conduzir moto aquática.

Observação 3: o regramento ao amador Motonauta está contido nas Normas da Autoridade Marítima para Embarcações do Tipo Moto Aquática e para Motonautas (NORMAM-34/DPC).

e) Veleiro - apto para conduzir embarcações a vela sem propulsão a motor, nos limites da navegação interior.

5.3.4 - Correspondência com categorias profissionais

Poderão conduzir embarcações nas mesmas situações de determinadas categorias de amadores os seguintes profissionais conforme o quadro abaixo:

Amadores	Profissionais	Nível / Curso exigido
Capitão-Amador	Oficiais da MB do Corpo da Armada	Curso de Ciências Navais ou oriundos do Quadro Complementar do Corpo da Armada (QC-CA)
	Oficiais do Corpo de Engenheiros da Marinha	Curso de Ciências Navais oriundos do Corpo da Armada
	Oficiais do Quadro Técnico (T)	Oriundos do Quadro Complementar do Corpo da Armada (QC-CA)
	Aquaviários da seção de convés.	Nível 7 e acima (*)
Mestre-Amador	Oficiais da MB do Corpo de Fuzileiros Navais e do Corpo de Intendentes da Marinha	Curso de Ciências Navais
	Oficiais da MB do Corpo de Engenheiros	Curso de Ciências Navais, oriundos do Corpo de Fuzileiros Navais e do Corpo de Intendentes da Marinha
	Aquaviários da seção de convés e máquinas	Nível 3 e acima (*)
	Aquaviários da seção de convés e máquinas quando embarcados para estágio de adestramento e instrução (Praticante a Oficial de Náutica e Máquinas)(***)	(***)
	Militares da MB	Com graduação igual ou superior a Cabo (**)
	Servidores Públicos	Aluno aprovado no Curso Especial Avançado para a Condução de Embarcações de Estado no Serviço Público na Navegação Costeira (EANC). Aluno aprovado no extinto Curso Especial Avançado para o Serviço Público (EASP), substituído pelo EANC

Arrais-Amador	Aquaviários da seção de convés e de máquinas	- Nível 2 e acima (*); - Nível 1: <ul style="list-style-type: none"> • Aluno aprovado em curso de Formação de Aquaviários - Marinheiro Auxiliar de Convés e Marinheiro Auxiliar de Máquinas (CFAQ-MAC/MAM) (****); e • Aluno aprovado em curso de Formação de Aquaviários - Marinheiro Fluvial Auxiliar de Convés e Marinheiro Fluvial Auxiliar de Máquinas (CFAQ-MAFC/MAFM) (****)
	Servidores Públicos	Aluno aprovado no Curso Especial para Condução de Embarcações de Estado no Serviço Público (ECSP)
		Aluno aprovado no extinto Curso Especial Básico para Serviço Público (EBSP), substituído pelo ECSP
		Aluno aprovado no Curso Especial para Tripulação de Embarcações de Estado no Serviço Público (ETSP)

(*) Conforme discrimina as Normas da Autoridade Marítima para Aquaviários (NORMAM-13/DPC).

(**) Sua especialidade deverá contemplar conhecimentos correlatos às disciplinas, previstas no programa constantes do anexo 5-A, para habilitação nesta categoria, como por exemplo, cursos de formação das Escolas Militares da Marinha do Brasil que contenham cursos específicos de navegação similar ao referido programa do anexo 5-A. Exemplo: Escola Naval (EN), Escola de Formação de Oficiais da Marinha Mercante (EFOMM), Centro de Instrução Almirante Alexandrino, entre outros.

(***) Tendo em vista os Praticantes a Oficiais de Náutica (PON) e de Máquinas (POM) serem considerados como categorias especiais e situarem-se, hierarquicamente, quando embarcados para estágio de adestramento e instrução, entre os Oficiais e os subalternos, para fins de correspondência com categorias profissionais, os mesmos estarão equiparados à categoria de Mestre-Amador.

(****) A concessão de CHA por equivalência profissional ocorrerá mediante apresentação de Atestado de Treinamento Náutico emitido por Estabelecimento de Treinamento Náutico cadastrado na CP/DL/AG.

A CHA não será obrigatória para os profissionais acima citados, bastando portar a sua própria identidade emitida pela Marinha do Brasil ou a Caderneta de Inscrição e Registro (CIR), exceto quando tratar-se da condução de embarcações do tipo moto aquática. Se assim desejarem, os Profissionais poderão solicitar a emissão da sua CHA cumprindo as orientações contidas no inciso 5.3.5. Nesse caso específico a CHA deverá constar no campo "Observações" o seguinte texto: Correspondência com categorias profissionais (indicar, posto/graduação ou nível do aquaviário).

5.4 - PROCEDIMENTOS PARA HABILITAÇÃO

5.4.1 - Da Inscrição

Para efetuar sua inscrição para os exames nas categorias de ARA, MSA e CPA, o candidato deverá apresentar a seguinte documentação na CP/DL/AG ou no local estabelecido por essas Organizações Militares:

a) cópia autenticada do documento oficial de identificação, com fotografia e dentro da validade. A autenticação poderá ser feita no próprio local de inscrição, mediante comparação da cópia com o original;

b) cópia autenticada do Cadastro de Pessoa Física (CPF). A autenticação poderá ser feita no próprio local de inscrição, mediante comparação da cópia com o original. Será aceito também o documento oficial de identificação que contenha o CPF;

c) comprovante de residência.

A comprovação de residência poderá ser realizada por meio da apresentação dos seguintes documentos, de acordo com a Lei nº 6.629, de 16 de abril de 1979:

I) contrato de locação em que figure como locatário; ou

II) conta de luz, água, gás ou telefone, preferencialmente com CEP, a vencer ou com data de vencimento ocorrido há, até, 120 dias.

Em caso de pessoa jurídica, apresentar conta de água, luz, gás, IPTU, telefone fixo ou Contrato Social.

Se o interessado for menor de 21 anos, poderá ser apresentada comprovação de residência do pai ou responsável legal.

Caso o interessado não tenha como comprovar endereço, ele poderá apresentar uma Declaração de Residência, assinada pelo próprio ou por procurador bastante, conforme prescrito na Lei nº 7.115, de 29 de agosto de 1983. Esta declaração presume-se verdadeira sob as penas da lei. O modelo de Declaração de Residência encontra-se no anexo 2-I;

d) comprovante de pagamento da Guia de Recolhimento da União (GRU) referente ao serviço de emissão da Carteira de Habilitação do Amador (anexo 1-C);

e) atestado médico, emitido há menos de um ano, que comprove bom estado psicofísico, incluindo limitações, caso existam, como por exemplo:

- uso obrigatório de lentes de correção visual;
- estar acompanhado de outra pessoa;
- estar vestindo colete salva-vidas em qualquer situação;
- uso obrigatório de aparelho de correção auditiva; e
- restrição para condução de embarcações durante a noite.

Observação: Caso haja dúvida sobre a capacidade ou a habilidade motora do interessado em conduzir de forma segura a embarcação, deverá ser apresentado laudo médico circunstanciado, relatando as condições físicas do interessado. O CP/DL/AG, por seu turno, agendará uma avaliação técnica para verificar se o condutor atende requisitos mínimos de segurança para a condução de embarcação;

O atestado médico é dispensável para os candidatos que apresentarem sua Carteira Nacional de Habilitação (CNH) dentro da validade. A mesma observação da alínea anterior deve ser atendida; e

f) para a habilitação específica na categoria de ARA, deverá ser apresentado o atestado de treinamento náutico para Arrais-Amador, conforme anexo 5-E, comprovando que realizou o treinamento náutico em embarcações de esporte e/ou recreio, ou similares.

Notas:

1) os atestados de treinamento para Arrais-Amador poderão ser obtidos mediante treinamento náutico (aulas práticas) em estabelecimentos de treinamento

náutico/pessoas físicas devidamente cadastrados nas CP/DL/AG, conforme estabelecido na Seção II do Capítulo 6;

2) os candidatos que estejam com seus processos de inscrição para os exames de habilitação para as categorias ARA, MSA e CPA em andamento poderão apresentar na CP/DL/AG em que realizou a inscrição, o atestado de treinamento para motonautas, para agregação desta categoria à habilitação pretendida, desde que não tenham realizado o respectivo exame escrito; e

3) para a inscrição ao exame da categoria de Mestre-Amador, o candidato deverá possuir habilitação na categoria de Arrais-Amador. Já para a inscrição ao exame na categoria de Capitão-Amador, o candidato deverá possuir habilitação na categoria de Mestre-Amador, ambos no ato da efetiva inscrição junto à CP/DL/AG.

5.4.2 - Do Exame de Habilitação

a) O exame para a habilitação nas categorias de ARA, MSA e CPA é constituído de prova escrita (ou eletrônica) no idioma português (Brasil), devendo o candidato possuir idade mínima de 18 (dezoito) anos e saber ler e escrever. Todos os procedimentos referentes a esses exames estão contidos no anexo 5-A.

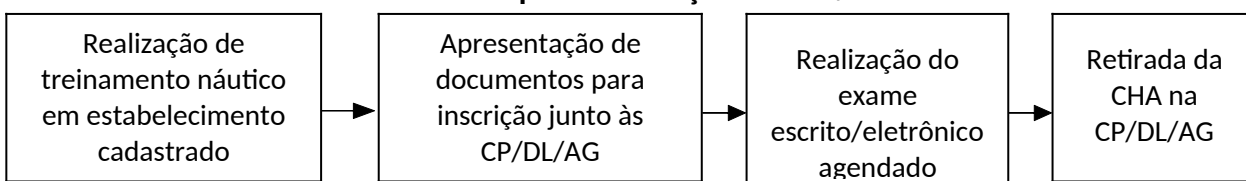
b) Os exames deverão ser realizados preferencialmente nas sedes das CP/DL/AG. A critério da CP/DL/AG, esses exames poderão ser realizados em outras localidades, desde que tais solicitações sejam previamente agendadas e de acordo com a disponibilidade da OM. As instalações propostas devem ser adequadas e em localidades que sejam julgadas convenientes para a realização do exame, como por exemplo em Clubes Náuticos, Marinas, Entidades Desportivas Náuticas, escolas públicas ou privadas e próprios Federais, Estaduais ou Municipais. A realização desse exame deve atender a todos os interessados da região, independentemente de qualquer vínculo com a entidade que estiver sediando o exame escrito.

O interessado pela realização de exames fora da sede da CP/DL/AG deverá formalizar o seu pedido junto à CP/DL/AG, apresentando sua motivação, local e recursos disponíveis para aplicação do mesmo, bem como a quantidade de candidatos previstos.

c) Os interessados em obter as habilitações de MSA ou CPA concomitantemente com a habilitação de MTA realizarão somente exame para MSA ou CPA, conforme o caso, devendo apresentar no ato da inscrição os documentos previstos no inciso 5.4.1, além do atestado de treinamento náutico para Motonauta (anexo 3-B), constante da NORMAM-34/DPC.

d) Os interessados em obter a habilitação de ARA concomitantemente com a habilitação de MTA realizarão o exame somente de ARA, devendo apresentar para inscrição os documentos previstos no inciso 5.4.1 e o atestado de treinamento náutico para MTA, constante do anexo 3-B da NORMAM-34/DPC.

5.4.3 - Resumo do Procedimento para habilitação de ARA/MTA



5.5 - EMISSÃO, RENOVAÇÃO, SEGUNDA VIA E DISPENSA DA CARTEIRA DE HABILITAÇÃO DE AMADOR (CHA)

5.5.1 - Emissão da CHA de Arrais-Amador, Mestre-Amador e Capitão-Amador

a) A CHA é um documento que expressa apenas a qualificação do amador na condução de embarcações de esporte e/ou recreio e por este motivo deve estar acompanhado de um documento oficial de identificação se o modelo for o da CHA sem foto, quando da

fiscalização. No caso da CHA com foto, está dispensado o acompanhamento de um documento oficial de identificação. Contudo, cabe destacar que a CHA com foto não substitui um documento oficial de identificação.

No caso de CHA digital, com o recurso QR Code, é de responsabilidade do amador portar seu *smart phone* de forma que, no caso de uma Inspeção Naval, o acesso aos dados da referida habilitação sejam acessados. A CHA poderá, ainda, ser impressa pelo próprio amador, contudo a impressão deve estar legível, de modo que o QR Code possa ser lido pela Inspeção Naval da CP/DL/AG.

b) A CHA possui validade em todo território nacional por um período de dez anos a partir da data da sua emissão.

c) Para adultos com idade igual ou superior a 65 anos, a validade da CHA será de cinco anos a partir da sua emissão.

d) A OM da jurisdição do candidato aprovado emitirá a CHA.

e) Deverão constar no campo observações da CHA as restrições físicas do amador, relatadas no atestado médico.

5.5.2 - Emissão de CHA de Veleiro

a) A CHA - VLA possui caráter facultativo.

Para a sua emissão, o interessado deverá possuir idade mínima de oito anos.

b) Ressalta-se que caberá aos pais, tutores ou responsáveis legais pelos menores habilitados na categoria de Veleiro, toda e qualquer responsabilidade administrativa ou civil pelas consequências do uso de embarcações pelos menores de idade, bem como pelo não cumprimento das normas em vigor.

c) Para a emissão da CHA-VLA, o requerente deverá apresentar junto à CP/DL/AG os seguintes documentos abaixo discriminados:

I) Requerimento ao CP/DL/AG solicitando a emissão da carteira, conforme modelo constante do anexo 5-H;

II) Cópia autenticada do documento oficial de identificação, com fotografia e dentro da validade. A autenticação poderá ser feita no próprio local de inscrição, mediante comparação da cópia com o original;

III) Cópia autenticada do Cadastro de Pessoa Física (CPF). A autenticação poderá ser feita no próprio local de inscrição, mediante comparação da cópia com o original. Será aceito também o documento oficial de identificação que contenha o CPF;

IV) Comprovante de residência.

A comprovação de residência poderá ser realizada por meio da apresentação dos seguintes documentos, de acordo com a Lei nº 6.629, de 16 de abril de 1979:

- contrato de locação em que figure como locatário; ou

- conta de luz, água, gás ou telefone, preferencialmente com CEP, a vencer ou com data de vencimento ocorrido há, até, 120 dias.

Em caso de pessoa jurídica, apresentar conta de água, luz, gás, IPTU, telefone fixo ou Contrato Social.

Se o interessado for menor de 21 anos, poderá ser apresentada comprovação de residência do pai ou responsável legal.

Caso o interessado não tenha como comprovar endereço, ele poderá apresentar uma Declaração de Residência, assinada pelo próprio ou por procurador bastante, conforme prescrito na Lei nº 7.115, de 29 de agosto de 1983. Esta declaração presume-se verdadeira sob as penas da lei. O modelo de Declaração de Residência encontra-se no anexo 2-I;

V) Atestado médico, emitido há menos de um ano,

que comprove bom estado psicofísico, incluindo limitações, caso existam, como por exemplo:

- uso obrigatório de lentes de correção visual;
- estar vestindo colete salva-vidas em qualquer situação; e
- uso obrigatório de aparelho de correção auditiva.

Observação: Caso haja dúvida sobre a capacidade ou a habilidade motora do interessado em conduzir de forma segura a embarcação, deverá ser apresentado laudo médico circunstanciado, relatando as condições físicas do interessado. O CP/DL/AG, por seu turno, agendará uma avaliação técnica para verificar se o condutor atende requisitos mínimos de segurança para a condução de embarcação;

O atestado médico é dispensável para os candidatos que apresentarem sua Carteira Nacional de Habilitação (CNH) dentro da validade. A mesma observação da sublínea anterior deve ser atendida;

VI) Autorização formal dos pais ou do tutor para menores de dezoito anos, com firma reconhecida em cartório;

VII) Declaração da marina, clube, entidade desportiva náutica ou estabelecimento de treinamento náutico cadastrado, conforme constante no anexo 5-G, comprovando que o interessado realizou o curso de veleiro habilitando-o para a condução de embarcação a vela de acordo com o programa constante do anexo 5-B; e

VIII) Comprovante de pagamento da Guia de Recolhimento da União (GRU) referente à emissão da Carteira de Habilitação de Amador na categoria de Veleiro (anexo 1-C). Estão dispensadas do pagamento da GRU as pessoas carentes participantes de projetos governamentais destinados à formação de Mentalidade Marítima.

5.5.3 - Emissão por Concessão de CHA por Equivalência Profissional

Todos os Aquaviários, Militares da MB e outros interessados, que comprovarem conter em seus respectivos currículos ou históricos escolares de seus cursos de formação profissional disciplinas equivalentes àquelas previstas nos programas constantes do anexo 5-A poderão as requerer, por equivalência profissional, a concessão da CHA para a categoria pretendida, apresentando junto a uma CP/DL/AG os seguintes documentos:

a) requerimento ao CP/DL/AG solicitando a concessão da CHA por equivalência profissional, conforme modelo constante do anexo 5-H;

b) cópia autenticada ou cópia simples com apresentação dos seguintes documentos originais, de acordo com a profissão:

I) documento oficial de identidade (civil ou militar) para todos os profissionais;

II) Caderneta de Inscrição e Registro (CIR), quando aquaviário, ou histórico escolar;

III) Certificado de conclusão de curso para Servidores Públicos extra MB, para aqueles que concluíram os cursos EANC, ETSP ou ECSP.

c) cópia autenticada ou cópia simples com apresentação do original do comprovante de CPF;

d) cópia autenticada do currículo do curso realizado, que atenda as especificações contidas no anexo 5-A, que justifique a concessão da categoria pretendida;

e) atestado médico, emitido há menos de um ano, que comprove o bom estado psicofísico, incluindo limitações, caso existam. O Atestado é dispensável, caso seja apresentada a Carteira Nacional de Habilitação - CNH dentro da validade;

f) Comprovante de residência. A comprovação de residência poderá ser realizada por meio da apresentação dos seguintes documentos, de acordo com a Lei nº 6.629, de 16 de abril de 1979:

I) contrato de locação em que figure como locatário; ou

II) conta de luz, água, gás ou telefone, preferencialmente com CEP, a vencer ou com data de vencimento ocorrido há, até, 120 dias.

Em caso de pessoa jurídica, apresentar conta de água, luz, gás, IPTU, telefone fixo ou Contrato Social.

Se o interessado for menor de 21 anos, poderá ser apresentada comprovação de residência do pai ou responsável legal.

Caso o interessado não tenha como comprovar endereço, ele poderá apresentar uma Declaração de Residência, assinada pelo próprio ou por procurador bastante, conforme prescrito na Lei nº 7.115, de 29 de agosto de 1983. Esta declaração presume-se verdadeira sob as penas da lei. O modelo de Declaração de Residência encontra-se no anexo 2-I; e

g) Comprovante de pagamento da Guia de Recolhimento da União (GRU) referente à emissão de Carteira de Habilitação de Amador (concessão por equivalência profissional).

Nota:

O procedimento para emissão por concessão de CHA por equivalência profissional nesta norma é voltado apenas para as categorias de ARA, MSA e CPA. Os casos que permitam a concessão para Motonauta serão atendidos pela NORMAM-34/DPC, no que couber quanto à concessão/agregação da categoria de Motonauta.

5.5.4 - Renovação da CHA

O interessado na renovação da CHA deverá apresentar junto a uma CP, DL ou AG a seguinte documentação:

a) requerimento do interessado, solicitando a renovação, conforme modelo constante do anexo 5-H;

b) cópia autenticada ou cópia simples com apresentação da Carteira de Habilitação de Amador original;

c) atestado médico, emitido há menos de um ano, que comprove o bom estado psicofísico, incluindo limitações, caso existam. O atestado é dispensável, caso seja apresentada a Carteira Nacional de Habilitação - CNH dentro da validade;

d) Comprovante de residência. A comprovação de residência poderá ser realizada por meio da apresentação dos seguintes documentos, de acordo com a Lei nº 6.629, de 16 de abril de 1979:

I) contrato de locação em que figure como locatário; ou

II) conta de luz, água, gás ou telefone, preferencialmente com CEP, a vencer ou com data de vencimento ocorrido há, até, 120 dias.

Em caso de pessoa jurídica, apresentar conta de água, luz, gás, IPTU, telefone fixo ou Contrato Social.

Se o interessado for menor de 21 anos, poderá ser apresentada comprovação de residência do pai ou responsável legal.

Caso o interessado não tenha como comprovar endereço, ele poderá apresentar uma Declaração de Residência, assinada pelo próprio ou por procurador bastante, conforme prescrito na Lei nº 7.115, de 29 de agosto de 1983. Esta declaração presume-se verdadeira sob as penas da lei. O modelo de Declaração de Residência encontra-se no anexo 2-I; e

e) Comprovante de pagamento da Guia de Recolhimento da União (GRU) referente à renovação de Carteira de Habilitação de Amador.

Notas:

1) Está autorizada a condução de uma embarcação com protocolo para renovação de CHA, emitida pela CP/DL/AG, por até 30 dias após sua expedição.

2) Após transcorridos cinco anos do vencimento da sua CHA, o interessado que desejar renová-la deverá submeter-se a novo processo de inscrição na categoria atual ou acima,

cumprindo o que preconiza o artigo 5.4 deste capítulo, referente à inscrição e exame de amador.

3) A partir de 01/06/2023 não mais serão aceitas as CHA que não contenham as datas de validades.

5.5.5 - Segunda via da CHA

A 2ª via da carteira de habilitação do amador poderá ser solicitada junto a qualquer CP/DL/AG para situações que decorram de extravio, roubo, furto ou danos desse documento.

O interessado deverá dirigir-se à CP/DL/AG apresentando os seguintes documentos:

a) requerimento ao CP/DL/AG solicitando a 2ª via da CHA, fundamentando o motivo, conforme modelo constante do anexo 5-H;

b) declaração de extravio, roubo, furto ou danos devidamente preenchida, conforme anexo 5-D ou Boletim de Ocorrência;

c) cópia autenticada ou cópia simples com apresentação do original do documento oficial de identificação, com fotografia e dentro da validade;

d) cópia autenticada ou cópia simples com apresentação do original do Cadastro de Pessoa Física (CPF). Será aceito também o documento oficial de identificação que contenha o CPF; e

e) Comprovante de pagamento da Guia de Recolhimento da União (GRU), referente ao serviço de 2ª via da Carteira de Habilitação de Amador (anexo 1-C).

Nota:

Está autorizada a navegação com protocolo para 2ª via de CHA, emitida pela CP/DL/AG, por até trinta dias após sua expedição.

5.5.6 - Dispensa da CHA

Somente os condutores de dispositivos flutuantes e de embarcações miúdas sem propulsão mecânica (não movimentadas por máquinas ou motores), utilizados para recreio ou para prática de esporte, estão dispensados da habilitação de amador.

5.6 - SUSPENSÃO DA CARTEIRA DE HABILITAÇÃO DE AMADOR

O Capitão, Delegado ou Agente poderá suspender uma CHA, nos casos de cometimento de infrações constantes do RLESTA, quando aplicável. Assim, de acordo com a infração praticada, será instaurado o devido processo administrativo de Auto de Infração, detalhado nas Normas da Autoridade Marítima para Inspeção Naval (NORMAM-07/DPC). Nesse sentido, após julgamento do referido processo administrativo, poderá ser aplicada a penalidade de suspensão da CHA por até doze meses.

5.7 - CANCELAMENTO DA CARTEIRA DE HABILITAÇÃO DO AMADOR

O descumprimento ao inciso I do art. 23 do RLESTA, qual seja, “*conduzir embarcação em estado de embriaguez ou após uso de substância entorpecente ou tóxica*”, poderá ensejar na imposição da pena de suspensão da Carteira de habilitação de Amador (CHA) por até 120 dias. A reincidência sujeitará o infrator à pena de cancelamento da referida habilitação.

Em consonância com o art. 28 da LESTA, decorridos dois anos de imposição da pena de cancelamento, o infrator poderá requerer a sua CHA-MTA, submetendo-se a todos os requisitos estabelecidos para o seu processo de emissão inicial.

5.8 - COMPOSIÇÃO DE TRIPULAÇÃO PARA CONDUZIR EMBARCAÇÕES DE ESPORTE E/OU RECREIO

5.8.1 - É de inteira responsabilidade do proprietário da embarcação a composição da sua tripulação de acordo com seu interesse, observando a lotação prevista para a embarcação. A tripulação deverá possuir habilitação compatível com a área de navegação da embarcação.

5.8.2 - Caso o proprietário desejar contratar um ou mais aquaviários (tripulante profissional), deverá requerer à CP/DL/AG a expedição do respectivo Rol de Equipagem, conforme previsto na NORMAM-13/DPC, dispensada a expedição do CTS.

A Carteira de Inscrição e Registro (CIR) e o Rol de Equipagem deverão ser preenchidos e assinados pelo proprietário da embarcação ou seu representante legal. No Rol de Equipagem, será dispensado o preenchimento do campo "ARMADOR" na folha de rosto.

5.9 - HABILITAÇÃO ESTRANGEIRA

Será aceita a habilitação do estrangeiro, emitida pela Autoridade Marítima do país de origem para trânsito ou permanência em Águas Jurisdicionais Brasileiras (AJB)

As habilitações de brasileiros emitidas por Autoridades Marítimas Estrangeiras também serão aceitas.

5.10 - DISPOSIÇÕES GERAIS

Incentiva-se que o amador mantenha-se atualizado e observe o cumprimento da Lei nº 9.537, de 11 de dezembro de 1997, das normas e regulamentos dela decorrentes (Normas da Autoridade Marítima e Normas e Procedimentos das Capitania dos Portos/Normas e Procedimentos das Capitania Fluviais - NPCP/NPCF) e do Regulamento Internacional para Evitar Abalroamento no Mar (RIPEAM), no que se refere à salvaguarda da vida humana e à segurança da navegação, no mar aberto e em hidrovias interiores, e à prevenção da poluição ambiental por parte de embarcações, plataformas fixas ou suas instalações de apoio.

Casos omissos serão decididos pelo Diretor de Portos e Costas após consultas efetuadas pelas CP/DL/AG.

CAPÍTULO 6

MARINAS, CLUBES, ENTIDADES DESPORTIVAS NÁUTICAS, ESTABELECIMENTOS E PESSOAS FÍSICAS CREDENCIADOS PARA O TREINAMENTO NÁUTICO

6.1 - APLICAÇÃO

Este capítulo estabelece os procedimentos para o cadastramento e as regras para o funcionamento de marinas, clubes e entidades desportivas náuticas, assim como os procedimentos para o credenciamento dos estabelecimentos e pessoas físicas credenciados para o treinamento náutico, visando à emissão do Atestado de Treinamento para Arrais-Amador.

SEÇÃO I

MARINAS, CLUBES E ENTIDADES DESPORTIVAS NÁUTICAS

6.2 - PROCEDIMENTOS PARA O CADASTRAMENTO

6.2.1 -As marinas, clubes e entidades desportivas náuticas deverão ser cadastradas nas CP/DL/AG de sua área de jurisdição, visando à adoção de medidas preventivas para a salvaguarda da vida humana, a segurança da navegação e a prevenção da poluição no mar.

O cadastramento das marinas, clubes e entidades desportivas náuticas estará condicionado à apresentação pelo interessado dos seguintes documentos:

a) requerimento ao Capitão dos Portos, Delegado ou Agente solicitando o cadastramento da entidade, conforme modelo constante do anexo 5-H;

b) cópia autenticada do estatuto ou contrato social da entidade registrado no órgão competente. A autenticação poderá ser feita no próprio local de cadastramento, mediante comparação da cópia com o original;

c) memorial descritivo dos recursos e facilidades disponíveis, para atendimento aos usuários em situação normal e em emergência, número de usuários existentes e previsão de crescimento ou limite da capacidade, conforme modelo constante do anexo 6-A;

d) parecer favorável da MB, nos aspectos afetos à segurança da navegação e à salvaguarda da vida humana quanto à instalação construída, quanto ao atendimento às Normas da Autoridade Marítima para obras sob, sobre e às margens das águas jurisdicionais brasileiras (AJB), NORMAM-11/DPC;

e) cópia autenticada do alvará de funcionamento expedido pelo órgão municipal competente. A autenticação poderá ser feita no próprio local de cadastramento, mediante comparação da cópia com o original; e

f) Comprovante de pagamento da Guia de Recolhimento da União (GRU) referente à realização do cadastramento de marinas, clubes e entidades desportivas náuticas (anexo 1-C).

6.2.2 - Após a verificação da documentação apresentada, a CP/DL/AG emitirá o Certificado de Cadastramento (anexo 6-B);

6.3 - REGRAS DE FUNCIONAMENTO

No interesse da salvaguarda da vida humana nas águas e da segurança do tráfego aquaviário, são estabelecidas as seguintes regras de funcionamento para as marinas, clubes e entidades desportivas náuticas:

6.3.1 - Regras Gerais

a) manter o registro das embarcações sob sua guarda ou responsabilidade;

b) exigir dos proprietários, para efeito de guarda das embarcações, a apresentação da prova de propriedade e de legalização da embarcação na CP/DL/AG;

c) remeter, quando solicitado, à CP/DL/AG, a relação das embarcações sob sua guarda, com os dados julgados necessários;

d) participar do Conselho de Assessoramento sempre que for convidado;

e) obter e divulgar aos associados os avisos aos navegantes, as informações meteorológicas e as demais informações de segurança marítima divulgadas pela Diretoria de Hidrografia e Navegação (DHN) e outros órgãos;

f) prestar auxílio aos seus associados para inscrição e regularização de suas embarcações, para inscrição de candidatos aos exames de habilitação às diversas categorias de Amadores, para entrega e recebimento de documentos diversos tais como TIE, Carteiras de Habilitação e outros, junto às CP/DL/AG. Para tanto deverão credenciar um representante junto aos citados órgãos;

g) exigir do associado que sair com sua embarcação a entrega do plano de navegação, ou aviso de saída;

h) prestar auxílio, com embarcação de apoio ou permitindo a atracação, a qualquer pessoa em perigo nas águas, desde que sem colocar em risco a tripulação da embarcação de apoio ou que as condições técnicas de calado e cabeços para amarração permitam a atracação;

i) auxiliar na fiscalização do tráfego das embarcações de esporte e/ou recreio, de maneira não coercitiva, mas educativa, contribuindo dessa forma para a prevenção de acidentes da navegação; e

j) disseminar para os associados que:

I) as tripulações das embarcações atracadas ou fundeadas são obrigadas a se auxiliarem mutuamente nas fainas de amarração, e em qualquer outra que possa implicar em acidente ou sinistro; e

II) a velocidade de saída e chegada de embarcações nas áreas de apoio, rampas, marinas, flutuantes etc. deve ser sempre reduzida (menos de cinco nós). Especial atenção deve ser dada à presença de banhistas onde se esteja trafegando, procedendo-se com a maior cautela possível. Atitude idêntica deve ser adotada quanto à existência de embarcações atracadas ou fundeadas, que poderão ser danificadas devido a marolas provocadas por velocidade incompatível com o local. As embarcações que se aproximem de praias devem fazê-lo no sentido perpendicular.

6.3.2 - Embarcação de Apoio

As marinas, clubes e entidades desportivas náuticas que abriguem mais de cinquenta embarcações de esporte e/ou recreio deverão manter, permanentemente apta a manobrar, uma embarcação para apoio e segurança para atender suas embarcações filiadas nas águas interiores, conforme estabelecido nas Normas e Procedimentos para as Capitânicas dos Portos (NPCP/NPCF), num raio máximo de até dez milhas de sua sede, com capacidade para rebocar a maioria das suas embarcações, não somente durante as competições e eventos, mas também em qualquer situação de emergência.

Essa embarcação para apoio e segurança poderá ser mantida em parceria com outras marinas, clubes e entidades desportivas náuticas ou por meio de empresas terceirizadas.

A embarcação de apoio, além dos indispensáveis equipamentos de comunicação VHF ou HF, deverá ser dotada sempre com excesso de equipamentos e material de salvatagem e primeiros socorros, de modo a poder prestar a assistência que for requerida em emergências.

O serviço de apoio poderá ser indenizado de acordo com o estabelecido no estatuto de cada entidade ou no contrato de terceiros, desde que não se configure em salvaguarda da vida humana.

6.3.3 - Serviço de Rádio

As marinas, clubes e entidades desportivas náuticas devem manter permanentemente guarnecido um serviço de radiocomunicações nas faixas de VHF e HF para apoio às suas embarcações associadas, considerando as distâncias de afastamento esperadas durante o cumprimento do seu plano de navegação.

6.3.4 - Embarcações Estrangeiras de Esporte e/ou Recreio

As marinas, clubes e entidades desportivas náuticas terão as seguintes responsabilidades no tocante às embarcações estrangeiras de esporte e/ou recreio:

a) comunicar, pelo meio mais rápido, à CP/DL/AG a entrada e saída de embarcações estrangeiras de suas sedes náuticas ou fundeadouros, informando as características das mesmas, instruindo e auxiliando o Comandante da embarcação a cumprir os procedimentos referentes as embarcações estrangeiras de esporte e/ou recreio, contidos no Capítulo 1, e informando local de destino;

b) solicitar a visita das autoridades anuentes (Ex: a Autoridade de Saúde dos Portos, a Polícia Federal e a Receita Federal), quando se tratar do primeiro porto brasileiro que a embarcação estrangeira fizer escala ou por ocasião da saída das AJB;

c) auxiliar o Comandante da embarcação no trato com as autoridades locais, mantendo coordenação entre as mesmas;

d) designar o local para fundeio ou atracação em área autorizada pela Capitania;

e) instruir o Comandante da embarcação sobre os locais de fundeios autorizados;

f) auxiliar as autoridades locais na fiscalização das possíveis transgressões destas normas e das leis e regulamentos em vigor no país, alertando quanto à realização de passeios em locais interditados pela CP/DL/AG e permanência da embarcação por prazo superior ao constante do passaporte do proprietário ou responsável; e

g) Atender, no que couber, o artigo 1.15 desta norma, quanto ao apoio às embarcações estrangeiras de Esporte e/ou Recreio em trânsito ou permanência em AJB.

6.3.5 - Entidades Desportivas Náuticas

As entidades desportivas náuticas que se constituírem, apenas, em entidades normativas, sem facilidades para uso dos associados, estão dispensadas de possuir qualquer equipamento, devendo, entretanto, ao organizarem competições providenciarem o necessário apoio de embarcação, equipamentos rádio, pessoal e o que mais se fizer necessário, para assistência aos competidores, até o final do evento.

SEÇÃO II

CRENCIAMENTO DE ESTABELECIMENTOS E PESSOAS FÍSICAS PARA O TREINAMENTO NÁUTICO PARA ARRAIS-AMADOR (ETN-A/PF)

6.4 - PROCEDIMENTOS PARA O CRENCIAMENTO DE ETN-A/PF

Nesta seção serão atribuídas regras específicas, decorrentes da previsão constante do Capítulo 5, para o cadastramento de Estabelecimentos de Treinamento e de Pessoas Físicas (ETN/PF) especializados em treinamento náutico, com o propósito de emitir o atestado de treinamento para Arrais-Amador, documento obrigatório na inscrição do candidato ao exame de Arrais-Amador.

Entende-se por Estabelecimento de Treinamento Náutico (ETN) a empresa que ministra treinamentos práticos para a qualificação de amadores na condução de embarcações de esporte e/ou recreio.

Além desses estabelecimentos, é permitido, em caráter excepcional, o credenciamento de Amadores ou Aquaviários (Pessoas Físicas - PF), a critério dos CP/DL/AG, observando as dificuldades e aspectos regionais. Nesse sentido, o Capitão dos Portos poderá instituir regras complementares ao assunto em suas NPCP/NPCF, observando a eventual ausência de ETN na sua área de jurisdição e o atendimento de alunos residentes em cidades distantes desses estabelecimentos.

O credenciamento de Estabelecimento de Treinamento Náutico de Arrais-Amador (ETN-A) e o credenciamento de Amadores/Aquaviários (PF) será atribuído a título precário, não importando em qualquer ônus para a União, e estará sujeito aos interesses da administração pública. A titularidade do credenciamento será atribuída a uma única pessoa, jurídica ou física, não se admitindo a transferência para outra.

6.4.1 - Do Processo de Credenciamento de Estabelecimento de Treinamento Náutico para Arrais-Amador (ETN-A):

O credenciamento desses estabelecimentos estará condicionado à apresentação pelo interessado dos seguintes documentos:

a) requerimento ao Capitão dos Portos, Delegado ou Agente, conforme modelo constante do anexo 5-H, solicitando o cadastramento do estabelecimento, assinado pelo seu responsável ou representante legal;

b) declaração para credenciamento de estabelecimentos de treinamento náutico para Arrais-Amador, conforme constante no anexo 6-C;

c) cópia autenticada ou cópia simples com apresentação do original do documento oficial de identificação e CPF do responsável legal do estabelecimento. A autenticação poderá ser feita no próprio local de cadastramento. Será aceito também o documento oficial de identificação que contenha o CPF;

d) cópia autenticada ou cópia simples com apresentação do original do Estatuto ou do contrato social do estabelecimento registrado no órgão competente. No caso de microempresário (ME) será aceita a Declaração de Registro na Junta Comercial e para microempresário individual (MEI) será aceito o Certificado de Condição de Microempreendedor Individual (CCMEI);

e) comprovante de inscrição e de situação cadastral - CNPJ, constando como atividade principal ou secundária da empresa "Cursos de Pilotagem", "outras atividades de ensino não especificadas anteriormente" ou "Cursos preparatórios para concursos", conforme Classificação Nacional de Atividades Econômicas/CNAE;

f) cópia autenticada ou cópia simples com apresentação do original do alvará de funcionamento expedido pelo órgão municipal competente;

g) comprovante de pagamento da Guia de Recolhimento da União (GRU), referente à realização do credenciamento do ETN (anexo 1-C); e

h) cópia autenticada ou cópia simples com apresentação do original do contrato de aluguel, cessão de uso ou similares, da embarcação empregada no treinamento (quando aplicável).

Após a verificação de toda a documentação apresentada à CP/DL/AG, e não havendo qualquer exigência, será agendada uma visita técnica ao ETN-A, com o propósito de verificar no local as condições de funcionamento e as condições das embarcações empregadas, e realizar um teste prático com pelo menos um dos instrutores habilitados para o treinamento náutico para Arrais-Amador.

Após realizada a visita técnica e não havendo qualquer exigência, a CP/DL/AG emitirá uma Portaria de Credenciamento, com validade de cinco anos.

6.4.2 - Do Processo de Credenciamento de Pessoas Físicas para Treinamento Náutico

O credenciamento de Amadores ou Aquaviários (Pessoas Físicas - PF) estará condicionado à apresentação pelo interessado dos seguintes documentos:

- a) requerimento ao Capitão dos Portos, Delegado ou Agente solicitando o seu credenciamento, conforme modelo contido no anexo 5-H;
- b) declaração para credenciamento de pessoas físicas para o treinamento náutico de Arrais-Amador, conforme modelo constante no anexo 6-C;
- c) cópia autenticada ou cópia simples com apresentação do original do documento oficial de identificação e CPF. Será aceito também o documento oficial de identificação que contenha o CPF;
- d) comprovante de inscrição e de situação cadastral no CPF junto à Secretaria da Receita Federal do Brasil;
- e) comprovante de pagamento da Guia de Recolhimento da União (GRU), referente à realização do seu credenciamento (anexo 1-C); e
- f) cópia autenticada ou cópia simples com apresentação do original do contrato de aluguel, cessão de uso ou similares, da embarcação empregada no treinamento (quando aplicável).

Após a verificação de toda a documentação apresentada à CP/DL/AG, e não havendo qualquer exigência, será agendado um teste prático de condução com o Amador/Aquaviário, bem como verificar as condições da embarcação que será empregada no treinamento.

Após realizado o teste prático e não havendo qualquer exigência, a CP/DL/AG emitirá uma Portaria de Credenciamento para o Amador ou Aquaviário, com validade de cinco anos.

6.4.3 - Do Processo de Credenciamento dos Núcleos ou dos Grupamentos Regionais dos Escoteiros do Mar para Treinamento Náutico para as Categorias de Arrais-Amador e/ou Veleiro

Os Núcleos ou os Grupamentos Regionais dos Escoteiros do Mar constituem-se como instituições voluntárias e filantrópicas, que praticam cursos e atividades náuticas aos escoteiros do mar associados, sem fins lucrativos, exercendo educação complementar sob a égide da prática do civismo, do culto às Tradições Navais, da fomentação da Mentalidade Marítima e da manutenção do sentimento comunitário e solidário.

Como parte da formação dos seus associados, os Núcleos dos Escoteiros do Mar poderão realizar treinamentos náuticos visando à emissão de atestados de treinamento para Arrais-Amador, (anexo 5-F), assim como cursos teóricos e práticos para habilitação na categoria de Veleiro. Neste caso específico, os Núcleos dos Escoteiros do Mar serão enquadrados como Estabelecimentos de Treinamento Náutico, sem fins lucrativos, não configurando, assim, como uma atividade de cunho comercial, posto que o seu atendimento é exclusivo aos escoteiros associados.

Os Núcleos dos Escoteiros do Mar deverão realizar o devido credenciamento junto à CP/DL/AG de sua jurisdição, apresentando os seguintes documentos:

- a) requerimento ao Capitão dos Portos, Delegado ou Agente solicitando o seu cadastramento, conforme modelo contido no anexo 5-H;
- b) cópia autenticada ou cópia simples com apresentação do original do Estatuto Social da Instituição, onde conste sua finalidade de promoção do escotismo do mar. A autenticação poderá ser feita no próprio local de cadastramento. No caso de entidade de

Escoteiro do Mar que não possua personalidade jurídica própria, sendo filiada a associação que a possua, deverá apresentar cópia autenticada do certificado de funcionamento ou declaração de filiação emitido pela associação a que estiver filiado e seu estatuto ou regimento interno onde conste finalidade de promoção do escotismo do mar;

c) Declaração de Credenciamento de Estabelecimentos de Treinamento Náutico e Pessoas Físicas, conforme modelo constante no anexo 6-C, para treinamento prático de Arrais-Amador;

d) cópia autenticada ou cópia simples com apresentação do original do documento oficial de identificação e CPF do responsável pela Instituição. A autenticação poderá ser feita no próprio local de credenciamento, mediante comparação da cópia com o original. Será aceito também o documento oficial de identificação que contenha o CPF;

e) comprovante de inscrição e de situação cadastral - CNPJ; e

f) Declaração de Credenciamento de Estabelecimentos de Treinamento Náutico para cursos na categoria de veleiro, conforme modelo constante no anexo 6-D, caso pretenda ministrar curso teórico e prático para essa categoria.

Após a verificação de toda a documentação apresentada a CP/DL/AG e não havendo qualquer exigência, será agendada uma visita técnica ao estabelecimento, com o propósito de verificar no local as condições de funcionalidade, condições das embarcações empregadas e realizar um teste prático com pelo menos um dos instrutores habilitados para o treinamento de ARA e VLA.

Após realizada a visita técnica e não havendo qualquer exigência, a CP/DL/AG emitirá uma Portaria de credenciamento, com validade de cinco anos, encaminhando cópia para o Órgão Regional do Escoteiro do Mar.

Notas:

1) Para o treinamento visando à emissão da CHA na categoria de veleiro, o Núcleo dos Escoteiros deverá cumprir a sinopse do curso contido no anexo 5-B e apresentar na CP/DL/AG a declaração de conclusão do curso para a categoria de Veleiro, constante no anexo 5-G;

2) O responsável pelo curso dos Escoteiros do Mar deverá observar todas as orientações contidas no artigo 5.4 para a inscrição dos candidatos para a categoria de Arrais-Amador e 5.5 para a categoria de Veleiro; e

3) Ao final do curso, o Núcleo dos Escoteiros solicitará às CP/DL/AG da sua jurisdição a aplicação do exame escrito para Arrais-Amador.

6.5 - REGRAS E PROCEDIMENTOS PARA OS ETN-A/PF

6.5.1 - Para o treinamento visando à emissão do atestado de treinamento para Arrais-Amador, o instrutor deverá possuir, no mínimo, dois anos de habilitação nas categorias de ARA, MSA ou CPA, ou profissional com correspondência, conforme o estabelecido no inciso 5.3.4 (correspondência com categorias profissionais);

6.5.2 - Um instrutor poderá realizar treinamentos náuticos em mais de um estabelecimento credenciado, devendo, entretanto, seus dados constarem na declaração do anexo 6-C, referente ao estabelecimento em que estiver atuando;

6.5.3 - As embarcações empregadas no treinamento não precisam, necessariamente, ser de propriedade do responsável do estabelecimento ou amador/aquaviário credenciado. O interessado deverá apresentar no ato do credenciamento o contrato de aluguel, a cessão de uso ou outros documentos similares;

6.5.4 - As embarcações empregadas no treinamento náutico para Arrais-Amador deverão estar identificadas com uma faixa/placa amarela em local visível do costado, com no mínimo 20

(vinte) centímetros de altura, com a inscrição “TREINAMENTO NÁUTICO” na cor preta e letras em caixa alta;

6.5.5 - A área de atuação dos ETN/PF credenciados para o treinamento náutico para Arrais-Amador limitam-se aos municípios pertencentes à jurisdição da CP/DL/AG que realizou o seu credenciamento. Esta informação deverá constar explicitamente na Portaria de Credenciamento do ETN/PF;

6.5.6 - Os ETN/PF credenciados deverão informar antecipadamente às CP/DL/AG a programação dos treinamentos náuticos nas condições e prazos estabelecidos pela CP/DL/AG na Portaria de Credenciamento;

6.5.7 - As CP/DL/AG estabelecerão em suas Portarias de Credenciamento o número máximo de alunos permitidos para cada embarcação empregada no treinamento náutico para a categoria de ARA;

6.5.8 - Quando em instrução para a obtenção do atestado de treinamento para Arrais-Amador, o candidato deverá conduzir a embarcação, e o instrutor deverá supervisioná-lo dentro da própria embarcação onde se encontra o aluno, pois o instrutor é o responsável direto pela condução e pelo correto cumprimento das regras estabelecidas no RIPEAM. Além disso, deverá estar em condições de assumir o comando da embarcação prontamente. A instrução deverá ser realizada em área que não cause interferência em outras atividades náuticas e/ou banhistas;

6.5.9 - Em hipótese alguma os ETN/PF cadastrados poderão utilizar qualquer outra embarcação para o treinamento náutico, senão aquela cadastrada e sob sua responsabilidade;

6.5.10 - O responsável pelo ETN/PF credenciado deverá apresentar na CP/DL/AG responsável pelo seu credenciamento uma nova declaração (anexo 6-C), devidamente atualizada, sempre que houver alterações nos dados informados anteriormente. Não serão aceitos atestados de treinamento para habilitação nas categorias de Arrais-Amador cujos treinamentos tenham sido realizados e assinados por instrutores que não constem na declaração retro mencionada;

6.5.11 - Os instrutores deverão cumprir rigorosamente o previsto no plano de treinamento constante do anexo 5-A;

6.5.12 - É de total responsabilidade dos ETN/PF credenciados a manutenção da validade de documentos emitidos por outras instituições e repartições públicas, obrigatórios para o seu credenciamento inicial; e

6.5.13 - É de total responsabilidade dos instrutores o fiel cumprimento de todas as regras de segurança previstas nas normas da Autoridade Marítima durante o treinamento náutico.

SEÇÃO III

CRENCIAMENTO DE ESTABELECIMENTOS DE TREINAMENTO NÁUTICO PARA A CATEGORIA DE VELEIRO (ETN-VLA)

6.6 - PROCEDIMENTOS PARA O CREDENCIAMENTO DE ETN-VLA

As marinas, os clubes, as entidades desportivas náuticas e outros estabelecimentos que exerçam atividade voltada para o treinamento náutico, poderão organizar cursos em suas sedes, voltados para a formação na categoria de Veleiro devendo, entretanto, serem credenciados junto às CP/DL/AG localizada em sua área de jurisdição. Para o credenciamento, o responsável pelo estabelecimento que atuará como ETN-VLA deverá apresentar os seguintes documentos:

6.6.1 - requerimento ao Capitão dos Portos, Delegado ou Agente solicitando o credenciamento do ETN-VLA, assinado pelo seu responsável ou representante legal, conforme modelo contido no anexo 5-H;

6.6.2 - declaração de credenciamento de Estabelecimentos de Treinamento Náutico para cursos na categoria de veleiro, conforme modelo constante no (anexo 6-D);

6.6.3 - cópia autenticada ou cópia simples com apresentação do original do documento oficial de identificação e CPF do responsável legal do estabelecimento. Será aceito também o documento oficial de identificação que contenha o CPF;

6.6.4 - cópia autenticada ou cópia simples com apresentação do original do Estatuto ou do contrato social do estabelecimento registrado no órgão competente. No caso de microempresário (ME) será aceita a Declaração de Registro na Junta Comercial e para microempresário individual (MEI) será aceito o Certificado de Condição de Microempreendedor Individual (CCMEI);

6.6.5 - comprovante de inscrição e de situação cadastral - CNPJ, constando como atividade principal ou secundária da empresa "Cursos de Pilotagem" ou "outras atividades de ensino não especificadas anteriormente", conforme Classificação Nacional de Atividades Econômicas/CNAE;

6.6.6 - cópia autenticada ou cópia simples com apresentação do original do alvará de funcionamento expedido pelo órgão municipal competente;

6.6.7 - comprovante de pagamento da Guia de Recolhimento da União (GRU), referente à realização do credenciamento do ETN-VLA (anexo 1-C); e

6.6.8 - cópia autenticada ou cópia simples com apresentação do original do contrato de aluguel, cessão de uso ou similares, da embarcação empregada no treinamento (quando aplicável).

Após a verificação de toda a documentação apresentada à CP/DL/AG e não havendo qualquer exigência, será agendada uma visita técnica ao estabelecimento náutico, com o propósito de verificar no local as condições de funcionalidade, condições das embarcações empregadas, realizar uma aula piloto sobre os assuntos teóricos abordados na sinopse contida no anexo 5-B e realizar um teste prático com pelo menos um dos instrutores habilitados para este tipo de treinamento.

Após realizada visita técnica e não havendo qualquer exigência, a CP/DL/AG emitirá uma Portaria de Credenciamento, com validade de cinco anos.

6.7 - REGRAS E PROCEDIMENTOS PARA OS ETN CREDENCIADOS PARA VELEIRO (VLA)

6.7.1 - Para o treinamento prático visando à formação na categoria de veleiro, o instrutor deverá possuir, no mínimo, dois anos de habilitação na categoria de VLA;

6.7.2 - Durante o curso teórico e o treinamento prático, os instrutores deverão abordar os assuntos contidos na sinopse do curso contida no anexo 5-B;

6.7.3 - Após encerrado o curso, o estabelecimento náutico emitirá a declaração de conclusão do curso de formação para a categoria de Veleiro, constante do anexo 5-H;

6.7.4 - Um instrutor poderá realizar treinamentos náuticos em mais de um estabelecimento cadastrado, devendo entretanto seus dados constarem na declaração constante do anexo 6-D, referente ao estabelecimento em que estiver atuando;

6.7.5 - As embarcações empregadas no treinamento não necessitam ser de propriedade do responsável do estabelecimento náutico, devendo entretanto o interessado apresentar no ato do credenciamento o contrato de aluguel, cessão de uso ou documentos similares;

6.7.6 - A área de atuação desses estabelecimentos náuticos credenciados, para o exercício da atividade capitulada neste artigo, limita-se aos municípios pertencentes à jurisdição da OM

que realizou o seu credenciamento. Essa informação deverá constar explicitamente na Portaria de Credenciamento;

6.7.7 - Os instrutores deverão cumprir rigorosamente todas as regras de segurança previstas nas normas da Autoridade Marítima e primar acima de tudo pela segurança dos seus alunos durante a instrução, especialmente os menores de idade;

6.7.8 - Em hipótese alguma o ETN-VLA poderá utilizar qualquer outra embarcação para o treinamento náutico, senão aquela cadastrada e sob sua responsabilidade;

6.7.9 - O responsável pelo ETN-VLA deverá apresentar na CP/DL/AG responsável pelo seu credenciamento uma nova declaração (anexo 6-D), devidamente atualizada, sempre que houver alterações nos dados informados nesse documento. Não serão aceitas para fins de emissão da CHA na categoria de Veleiro declarações de conclusão do curso de formação para a categoria de Veleiro cujo curso e treinamento tenham sido realizados e assinados por instrutores que não constem na declaração retro mencionada; e

6.7.10 - É de total responsabilidade do ETN-VLA a manutenção da validade e vigência de documentos emitidos por outras instituições e repartições públicas, obrigatórios para o cadastramento inicial.

SEÇÃO IV

RENOVAÇÃO DO CREDENCIAMENTO DE ETN (ETN-A/PF, ETN-VLA E NÚCLEOS/GRUPAMENTOS REGIONAIS DOS ESCOTEIROS DO MAR)

6.8 - PROCEDIMENTO PARA RENOVAÇÃO

Os ETN-A/PF, ETN-VLA e Núcleos/Grupamentos Regionais dos Escoteiros do Mar que tiverem interesse em renovar os seus respectivos credenciamentos poderão fazê-lo, seguindo os documentos abaixo elencados, específicos para cada tipo de credenciamento:

I) Requerimento solicitando a renovação do credenciamento (anexo 5-H); e

II) Comprovante de pagamento da Guia de Recolhimento da União (GRU), referente ao serviço de credenciamento que deseja renovar (anexo 1-C).

Notas:

1) Credenciamentos cancelados: Caso os ETN-A/PF, ETN-VLA e Núcleos/Grupamentos Regionais dos Escoteiros do Mar tenham tido o seu credenciamento cancelado, a solicitação de um novo credenciamento somente poderá ocorrer após um ano, a contar da data da Portaria de Cancelamento.

2) Renovação do Credenciamento do ETN-A/PF, ETN-VLA e Núcleos/Grupamentos Regionais dos Escoteiros do Mar:

a) Do pedido de renovação sem alteração de dados: Caso não tenha havido qualquer alteração em relação às informações contidas nas suas respectivas Declarações para Credenciamento, não será exigida a documentação requerida por ocasião do seu credenciamento inicial. Contudo, essa prerrogativa será disponibilizada apenas para os ETN-A/PF, ETN-VLA e Núcleos/Grupamentos Regionais dos Escoteiros do Mar que não tiveram registro de qualquer irregularidade durante a vigência dos seus credenciamentos. Tal concessão será avaliada pela CP/DL/AG responsável pelo credenciamento.

b) Do ausência de pedido de renovação: Os ETN-A/PF, ETN-VLA e Núcleos/Grupamentos Regionais dos Escoteiros do Mar que não apresentarem a solicitação de renovação terá os seus credenciamentos cancelados a partir do trigésimo dia após o seu

vencimento. Nesse sentido, após esse período, para obter novamente o seu credenciamento, deverão realizar todo o procedimento previsto para o credenciamento inicial.

c) **Do descredenciamento voluntário:** Os ETN-A/PF, ETN-VLA e Núcleos/Grupamentos Regionais dos Escoteiros do Mar que não desejarem renovar os seus respectivos credenciamentos, ou desejarem interrompê-los a qualquer tempo, poderão fazê-lo por meio de requerimento de descredenciamento voluntário, anexo 5-H, apresentando à CP/DL/AG responsável pelo seu credenciamento. Ao referido serviço não será exigido o pagamento de GRU.

SEÇÃO V

DAS SANÇÕES ADMINISTRATIVAS DE ADVERTÊNCIA, SUSPENSÃO E CANCELAMENTO DO CREDENCIAMENTO DO ETN

(ETN-A/PF, ETN-VLA E NÚCLEOS/GRUPAMENTOS REGIONAIS DOS ESCOTEIROS DO MAR)

6.9 - IRREGULARIDADES E DISCREPÂNCIAS

Se durante o período vigente do credenciamento dos ETN-A/PF, ETN-VLA e Núcleos/Grupamentos Regionais dos Escoteiros do Mar forem observadas quaisquer irregularidades ou discrepâncias em relação às regras estabelecidas na Portaria de Credenciamento da CP/DL/AG, poderão ser aplicadas sanções administrativas de advertência, suspensão ou cancelamento.

Nos casos em que o AAM considerar a natureza e a gravidade da conduta cometida, a aplicação das sanções independe de aplicações de sanções anteriores.

6.9.1 - Da Advertência

Constituem infrações passíveis de aplicação da sanção de advertência por escrito:

- a) negligência na condução das atividades dos instrutores cadastrados, nos serviços administrativos de sua responsabilidade direta, bem como no cumprimento das atribuições previstas na Portaria de Credenciamento, normas complementares expedidas pela Autoridade Marítima e seus Representantes/AAM, bem como em legislação federal afeta;
- b) deficiência, de qualquer ordem, de instalações, equipamentos, e embarcações, inclusive quanto à sua identificação, utilizados no processo de instrução do aluno;
- c) descumprimento das regras de identidade visual, fazendo uso de dados, informações, logotipos, imagens ou representações gráficas sem autorização legal;
- d) permitir, a qualquer título ou pretexto, a condução das atividades por instrutores não cadastrados pela credenciada;
- e) recusa injustificada na prestação de informações requeridas pelo AAM;
- f) descumprimento da programação estabelecida para a instrução do aluno; e
- g) deixar de observar determinações de ordem legal ou regulamentar, aplicáveis à instrução do aluno.

6.9.2 - Da Suspensão

Constituem infrações passíveis de aplicação da penalidade de suspensão das atividades por noventa dias:

- a) a aplicação de três sanções de advertência, no intervalo de 24 meses, independentemente do dispositivo violado e do prazo do credenciamento;
- b) inexistência, de qualquer ordem, de instalações, equipamentos, e embarcações, inclusive quanto à sua identificação, utilizados no processo de instrução, previamente declarados em processo de credenciamento ou de renovação de credenciamento;
- c) exercício das atividades em local diverso do credenciado; e

d) permitir, a qualquer título ou pretexto, a condução das atividades por instrutores não cadastrados como tal.

Durante o período de suspensão das atividades, são vedadas quaisquer atividades como a ministração de aulas e a captação de clientes para fins de emissão de atestado de treinamento náutico para Arrais-Amador.

6.9.3 - Do Cancelamento

Constituem infrações passíveis de aplicação da sanção administrativa de cancelamento do credenciamento:

a) a aplicação de duas sanções de suspensão, no intervalo de 24 meses, independentemente do dispositivo violado e do prazo do credenciamento;

b) permitir, a qualquer título ou pretexto, que terceiro ou pessoa estranha ao credenciado, execute em seu nome a atividade credenciada;

c) permitir, a qualquer título ou pretexto, a condução das atividades de instrução por pessoa não habilitada;

d) praticar ato de improbidade contra a fé pública, contra o patrimônio ou contra a administração pública ou privada;

e) praticar, permitir ou facilitar quando da realização de aquisição de habilitação a utilização de meio indevido ou fraudulento;

f) estando em cumprimento de interrupção imediata das atividades em caráter de medida acauteladora conforme previsto no inciso 4.4.4, ou de suspensão das atividades nos termos das infrações do inciso 4.4.2, permanecer com a realização das atividades, captar novos clientes para realização de matrículas, ministrar aulas e/ou exercer quaisquer outras atividades relacionadas ao credenciamento; e

g) praticar fraude de qualquer natureza quando do processo que visa a emissão de CHA-MTA.

6.9.4 - Da Interrupção Imediata da Atividade como condição acauteladora

Ao ser observado perigo iminente para a vida humana, o Agente da Autoridade Marítima interromperá imediatamente a atividade do ETN-A/PF, ETN-VLA ou Núcleos/Grupamentos Regionais dos Escoteiros do Mar, sem a prévia manifestação do interessado, como providência acauteladora, até que a irregularidade seja sanada, devendo ser instaurado o procedimento sancionatório previsto no inciso 6.9.5.

Ao ser aplicada a medida acauteladora, em caráter preventivo, o credenciado não poderá desempenhar suas atividades durante todo o período da interrupção, como a realização de aulas e a captação de clientes para novos treinamentos náuticos.

6.9.5 - Do Procedimento Sancionatório

A aplicação das sanções administrativas relativas à suspensão e cancelamento será precedida de processo administrativo, atendidos os princípios do contraditório e da ampla defesa.

Constatada a infração, a autoridade competente deverá notificar formalmente o credenciado, descrevendo a conduta praticada e o dispositivo normativo violado. O credenciado notificado poderá ofertar defesa preliminar escrita, no prazo de dez dias úteis contados do recebimento da notificação.

A autoridade julgadora, de ofício ou a requerimento do credenciado processado, poderá determinar a realização de perícias, acareações, inquirições de pessoas ou de outras testemunhas, ou a prática de quaisquer outros atos necessários à elucidação dos fatos investigados, desde que não sejam meramente protelatórios.

Terminada a instrução do processo administrativo sancionatório e verificado o atendimento dos requisitos dos atos processuais, a autoridade competente cientificará o

credenciado processado para que no prazo de dez dias úteis ofereça suas alegações finais escritas.

Apresentadas ou não as alegações finais escritas, a decisão fundamentada do processo administrativo sancionatório deverá ser proferida pela autoridade competente e notificada ao credenciado processado.

6.9.6 - Do Recurso

Após tomar conhecimento da decisão fundamentada da Autoridade competente, o responsável pelo ETN-A/PF, ETN-VLA ou Núcleos/Grupamentos Regionais dos Escoteiros do Mar poderá interpor recurso ao Capitão dos Portos da área de jurisdição, no prazo de dez dias úteis, por meio da CP/DL/AG que instaurou o procedimento.

Da decisão proferida pelo Capitão dos Portos, o responsável pelo ETN-A/PF, ETN-VLA ou Núcleos/Grupamentos Regionais dos Escoteiros do Mar poderá apresentar recurso em última instância ao Diretor de Portos e Costas, no prazo de dez dias úteis contados a partir da data de conhecimento da decisão.

O Diretor de Portos e Costas disporá do prazo de até trinta dias para proferir sua decisão.

Após o trânsito em julgado administrativo, caberá à CP/DL/AG que iniciou o processo administrativo emitir a respectiva Portaria de Suspensão ou de Cancelamento do ETN-A/PF, ETN-VLA ou Núcleos/Grupamentos Regionais dos Escoteiros do Mar, em conformidade com a decisão proferida.

SEÇÃO VI

FISCALIZAÇÃO E CASOS OMISSOS

6.10 - FISCALIZAÇÃO

Os ETN-A/PF, ETN-VLA e Núcleos/Grupamentos Regionais dos Escoteiros do Mar credenciados para o treinamento náutico poderão ser fiscalizados a qualquer momento, por ações desempenhadas por equipes de Inspeção Naval das CP/DL/AG responsáveis pelo credenciamento, com o principal propósito de verificar sempre que possível a prestação do serviço, em prol de uma melhoria na qualidade do treinamento executado.

6.11 - CASOS OMISSOS

Casos omissos serão analisados pontualmente pelos Capitães dos Portos, Delegados e Agentes e, se necessário, serão ratificados pela Diretoria de Portos e Costas.

CAPÍTULO 7

FISCALIZAÇÃO

7.1 - APLICAÇÃO

Este capítulo estabelece, em síntese, os procedimentos para a fiscalização, constatação, lavratura e julgamento de Autos de Infração (AI), das medidas administrativas necessárias ao cumprimento da legislação em vigor, retirada ou impedimento de saída de embarcação, apreensão e guarda de embarcação apreendida, decorrentes de uma Inspeção Naval (IN).

Ressalta-se que as Normas para as Atividades de Inspeção Naval são tratadas pela NORMAM-07/DPC, norma que contém todo o detalhamento dos processos de que trata este capítulo.

A Inspeção Naval é uma atividade de cunho administrativo, que consiste na fiscalização do cumprimento da Lei nº 9.537/97 (LESTA), das normas e regulamentos dela decorrentes e, dos atos e resoluções internacionais ratificados pelo Brasil, no que se refere exclusivamente à salvaguarda da vida humana e à segurança da navegação, no mar aberto e em hidrovias interiores, e à prevenção da poluição ambiental por parte de embarcações, plataformas fixas ou suas instalações de apoio. As ações de IN constituem perícias de fiscalização da Segurança do Tráfego Aquaviário nas Águas Jurisdicionais Brasileiras, visando à segurança da navegação, à salvaguarda da vida humana e à prevenção da poluição ambiental por parte de embarcações, plataformas ou suas instalações de apoio.

SEÇÃO I

DO PROCESSO

7.2 - EMBARCAÇÕES SUJEITAS À FISCALIZAÇÃO

Qualquer embarcação está sujeita à Inspeção Naval, para constatação do cumprimento do compromisso assumido pelo proprietário, através do Termo de Responsabilidade, ou de suas condições de segurança. No interesse da garantia da integridade física de banhistas e esportistas, os fiscais dos órgãos conveniados poderão exercer a fiscalização do tráfego das embarcações nas áreas adjacentes às praias, quer sejam marítimas, fluviais ou lacustres.

7.3 - INFRAÇÕES

As infrações praticadas contra a legislação vigente e acordos internacionais sobre navegação e salvaguarda da vida humana nas águas e normas decorrentes serão punidas conforme previsto na regulamentação da Lei de Segurança do Tráfego Aquaviário (LESTA) e normas emitidas pela Autoridade Marítima.

7.4 - CONSTATAÇÃO DA INFRAÇÃO

O art. 9º do RLESTA estabelece que “A infração e o seu autor material serão constatados:

- I - no momento em que for praticada;
- II - mediante apuração posterior; e
- III - mediante inquérito administrativo.

No que tange ao inciso II acima, a apuração abrange a coleta de dados, documentos e provas materiais pela CP/DL/AG, que apontem indícios de infração à LESTA. Normalmente, ocorre quando há denúncias ou informações de possíveis infrações praticadas em período anterior, considerando o contido na Lei nº 9.873/99, que estabelece prazo de cinco anos para a abertura de quaisquer processos administrativos para o exercício da ação punitiva pela

Administração Pública Federal. Assim, mesmo que o Agente da Autoridade Marítima não tenha tomado conhecimento da infração no momento em que foi praticada, poderá fazê-lo posteriormente, mediante apuração, notificando os possíveis envolvidos.

O inciso III, por sua vez, refere-se aos Inquéritos Administrativos de Acidentes e Fatos da Navegação (IAFN), julgamentos pelo Tribunal Marítimo, quando transformados em Processos. Uma vez instaurado o referido inquérito, os Capitães dos Portos, Delegados e Agentes aguardarão a apreciação do Tribunal Marítimo, por meio do seu Acórdão. Este irá estender-se a todos os que para o IAFN concorreram ou nele figuram, mesmo por simples infração à LESTA, cometida antes, durante ou depois da causa do referido inquérito, com exceção da hipótese de poluição das águas, quando deverá ser aplicada a Lei nº 9.966, de 28 de abril de 2000, e o Decreto nº 4.136, de 20 de fevereiro de 2002. Assim, as punições às infrações à LESTA somente ocorrerão após o julgamento do processo e a publicação do Acórdão por aquele Tribunal, ocasião em que o Acórdão poderá propor medidas preventivas e apontará infrações à LESTA, quando necessário. Nesta situação, serão cumpridos os procedimentos habituais da lavratura do Auto de Infração e estabelecimento da multa pertinente pelo Capitão dos Portos, Delegado ou Agente.

7.5 - AUTO DE INFRAÇÃO - LAVRATURA

7.5.1 - Constatada a infração, será lavrada a Notificação para Comparecimento, para convocar o responsável por eventual cometimento de infração para prestação de esclarecimentos e obtenção de orientação nos casos de infringência à legislação vigente afeta à segurança da navegação, salvaguarda da vida humana, no mar aberto e em hidrovias interiores, e à prevenção da poluição ambiental, que antecede a lavratura do competente Auto de Infração sem o qual nenhuma penalidade poderá ser imposta. O Auto de Infração será lavrado, com cópia para o Infrator, para julgamento pelo CP/DL/AG; e

7.5.2 - O Auto de Infração deverá ser, preferencialmente, assinado pelo Infrator e por testemunhas. Caso o Infrator se recuse a assinar, o fato será tomado a termo; caso não saiba assinar, o Auto será assinado a rogo.

7.6 - AUTO DE INFRAÇÃO - JULGAMENTO

7.6.1 - Lavrado o Auto, o infrator disporá de quinze dias úteis de prazo para apresentar sua defesa, contados a partir do dia consecutivo do conhecimento do Auto de Infração, incluindo-se o dia do vencimento. Caso o infrator não queira apresentar defesa, poderá declarar no Auto de Infração que renuncia a apresentação da defesa, datando e assinando;

7.6.2 - O julgamento do Auto de Infração deverá ser proferido pela autoridade competente, com decisão devidamente fundamentada, no prazo de trinta dias corridos, contados da data de recebimento da defesa ou julgado, caso esta defesa não seja apresentada, após decorrido o prazo para sua apresentação;

7.6.3 - Considerado procedente o Auto, será estabelecida a pena e notificado o Infrator; e

7.6.4 - Caso a pena imposta seja multa, o Infrator terá um prazo de quinze dias corridos para pagamento.

No caso de Auto de Infração lavrado com base em outra lei que não a LESTA, deverão ser observados os prazos dispostos no respectivo dispositivo legal, para apresentação da defesa prévia e julgamento dos autos pela Autoridade Competente. Não deverá ser exigido depósito prévio da multa imposta, como condição para o infrator interpor recurso à Diretoria de Portos e Costas (DPC), nos casos de Auto de Infração referente a poluição.

7.7 - PEDIDO DE RECURSO

7.7.1 - Da decisão do julgamento do Auto de Infração caberá recurso, sem efeito suspensivo, no prazo de cinco dias úteis, contados a partir do dia consecutivo da data do conhecimento da decisão, incluindo o dia do vencimento, dirigido à Autoridade Competente, da estrutura da Autoridade Marítima, imediatamente superior àquela que proferiu a decisão, que disporá do prazo de trinta dias para proferir a sua decisão, devidamente fundamentada. **Não será exigido depósito prévio de pagamento da multa para a interposição de recurso.**

7.7.2 - Recurso de qualquer natureza deverá ser apresentado à Autoridade de cujo ato se recorre, para que esta o encaminhe, com suas considerações e argumentos, à Autoridade a quem é dirigido; e

7.7.3 - Em caso de recurso interposto contra a decisão em procedimentos administrativos, relativos a outros dispositivos legais que não a LESTA, deverão ser observados as instâncias recursais e os prazos dispostos nos respectivos dispositivos.

7.8 - PEDIDO DE RECURSO EM ÚLTIMA INSTÂNCIA ADMINISTRATIVA

Caso não tenha sido julgado procedente o recurso e o infrator não concorde com a pena imposta, poderá ainda recorrer da decisão, através de recurso em última instância administrativa sem efeito suspensivo, dirigido ao Representante da Autoridade Marítima para a Segurança do Tráfego Aquaviário (DPC), no prazo de cinco dias úteis, contados da data da notificação da decisão do recurso. Essa autoridade disporá de trinta dias para proferir sua decisão, devidamente fundamentada.

SEÇÃO II DAS MEDIDAS ADMINISTRATIVAS

7.9 - MEDIDAS ADMINISTRATIVAS

Conforme previsto no artigo 16 da Lei nº 9.537 de 11 de dezembro de 1997, que dispõe sobre a Segurança do Tráfego Aquaviário (LESTA), a Autoridade Marítima poderá adotar as seguintes medidas administrativas, aplicáveis a esta norma:

- apreensão do certificado de habilitação; e/ou
- apreensão, retirada do tráfego ou impedimento da saída de embarcação.

Notas:

1) Em situação de emergência e para preservar a salvaguarda da vida humana ou a segurança da navegação, a medida administrativa poderá ser aplicada liminarmente, devendo a comunicação formal ser encaminhada posteriormente.

2) A imposição das medidas administrativas não elide a aplicação das penalidades previstas na LESTA, possuindo caráter complementar a elas. As medidas administrativas serão suspensas tão logo sanados os motivos que ensejaram a sua imposição.

7.10 - APREENSÃO E RETENÇÃO DE EMBARCAÇÃO

A embarcação só será impedida de dar continuidade ou iniciar uma singradura, quando a infração praticada efetivamente caracterizar perigo ou risco potencial à navegação, à salvaguarda da vida humana nas águas e/ou de poluição ambiental.

Essa medida será aplicada sempre que necessário, pois nada justifica o comprometimento da segurança.

As embarcações serão apreendidas mediante lavratura do Auto de Apreensão da NORMAM-07/DPC (anexo 3-J), sempre que:

- 7.10.1 - conduzidas por pessoas não habilitadas (não possuir habilitação);
 - 7.10.2 - não forem registradas e/ou inscritas;
 - 7.10.3 - estiver a embarcação estrangeira operando em águas sob jurisdição nacional, sem estar devidamente regularizada;
 - 7.10.4 - trafegando sem o cumprimento de exigências de vistorias que comprometam a segurança, após o prazo estabelecido;
 - 7.10.5 - qualquer fato que represente perigo à salvaguarda da vida humana no mar e nas águas interiores, segurança da navegação e à poluição ambiental; e
 - 7.10.6 - conduzida por pessoa em estado de embriaguez, desde que não se apresente outro condutor devidamente habilitado.
- As embarcações serão retidas pelo tempo que for necessário para atendimento das exigências requeridas.

7.11 - DEPÓSITO E GUARDA DA EMBARCAÇÃO APREENDIDA

7.11.1 - as embarcações ficarão apreendidas até que sejam sanadas as deficiências encontradas e serão recolhidas ao depósito da CP/DL/AG.

7.11.2 - se a embarcação apreendida não puder ser removida para o depósito, poderá ser lacrada, impossibilitando sua movimentação e entregue a um fiel depositário, lavrando-se o respectivo termo.

7.11.3 - se em um prazo de noventa dias, contados da data da apreensão da embarcação, o proprietário não sanar as irregularidades e não se apresentar ao órgão competente para retirá-la, será notificado a fazê-lo, sob pena de ser a embarcação leiloada ou incorporada ao patrimônio da União.

7.11.4 - a embarcação apreendida somente será restituída ao seu legítimo proprietário depois que forem quitadas:

- a) as despesas realizadas em decorrência da apreensão da embarcação; e
- b) as despesas realizadas com a guarda e conservação da embarcação.

SEÇÃO III DISPOSIÇÕES GERAIS

7.12 - DOS NÍVEIS DE REPRESENTAÇÃO DA AUTORIDADE MARÍTIMA

Para efeitos de Julgamento do Auto de Infração, Aplicação de Penalidades e Medidas Administrativas, e consequentes pedidos de recurso e recurso em grau superior (última instância administrativa) são os seguintes os Representantes e Agentes da Autoridade Marítima, exercida na forma de Lei:

a) Agentes da Autoridade Marítima:

- 1) Na área de jurisdição da sede da Capitania dos Portos (CP), o Capitão dos Portos ou o Oficial designado por ato do Capitão dos Portos; e
- 2) Nas áreas de jurisdição das Delegacias (DL) e Agência (AG), os respectivos Delegados e Agentes.

b) Representante da Autoridade Marítima para a Segurança do Tráfego Aquaviário:

A Diretoria de Portos e Costas (DPC) e o Distrito Naval (DN).

7.13 - DOS CASOS OMISSOS

Este capítulo não finda todo o assunto que envolve as atividades de Inspeção Naval e as ações decorrentes das suas fiscalizações. Portanto, o navegante deverá atentar ao conteúdo previsto na NORMAM-07/DPC, no que tange a essa atividade.

Incentiva-se que o amador mantenha-se atualizado e observe o cumprimento da Lei nº 9.537, de 11 de dezembro de 1997, das normas e regulamentos dela decorrentes (Normas da Autoridade Marítima e Normas e Procedimentos das Capitania dos Portos/Normas e Procedimentos das Capitania Fluviais - NPCP/NPCF) e do Regulamento Internacional para Evitar Abalroamento no Mar (RIPEAM), no que se refere à salvaguarda da vida humana e à segurança da navegação, no mar aberto e em hidrovias interiores, e à prevenção da poluição ambiental por parte de embarcações, plataformas fixas ou suas instalações de apoio.

Casos omissos serão apreciados pelo Diretor de Portos e Costas, após consultas efetuadas pelas CP/DL/AG.

**DECLARAÇÃO DE ENTRADA/SAÍDA DE EMBARCAÇÃO ESTRANGEIRA DE
ESPORTE E/OU RECREIO
STATEMENT OF PORT ENTRY/DEPARTURE OF FOREIGN BOAT
OF
SPORT AND/OR RECREATION**

**1 - DADOS GERAIS
(GENERAL INFORMATIONS)**

- Nome da Embarcação: _____
(Name of the craft)
- Bandeira: _____ - Nº de Registro: _____
(Flag) (Registry number)
- Indicativo de chamada: _____ - Porto de Procedência: _____
(Call sign) (Port of origin)
- Tipo de Embarcação: _____ - Comprimento: _____
(Type of boat) (Length:)
(Veleiro, Lancha, outro) - Porto de Registro: _____
(Sailboat, Motorboat, Other) (Port of Registry)
- Balsas e infláveis: _____ - Boca: _____
(Liferafts) (Beam)
- Cor do casco acima d'agua/abaixo: _____ - Calado: _____
_____ (Draught)
(Color of hull above water/below)

**2 - PROPULSÃO
(PROPULSION)**

- Vela: _____
(Sail)
- Motor: Quantidade _____ /Marca _____ /HP _____
(Quantity) (Manufacturer /Mark) (HP)

**3 - COMUNICAÇÕES
(COMMUNICATIONS)**

- | | HF | VHF |
|--|----|-----|
| - Tipo/Modelo: _____
(Type/Model) | | |
| - Faixas de Freqüência: _____
(Frequency Bandsread) | | |
| - Canais: _____
(Channels) | | |
| - Fonte de Alimentação: _____ | | |

(Power Source)

- Tel. Satellite (número): _____
 (Sat Phone number)

- SART (Sim/Não): _____
 (SART Yes/No)

4 - AUXÍLIOS À NAVEGAÇÃO/ QUANTIDADE (NAVIGATION AID EQUIPMENT/QUANTITY)

- Radar: _____ /Agulha Magnética: _____ /Giro: _____
 (Radar) (Magnetic Compass) /(Gyro Compass)

- Navsat, GNSS, Outros: _____ / Radiogoniômetro: _____
 (Navsat, GNSS, Other) /(Radio Direction Finder)

- Ecobatímetro: _____ /Piloto Automático: _____
 (Echo Sounding Equipment) /(Automatic Pilot)

- EPIRB (MMSI): _____
 (Epirb MMSI)

5 - DOCUMENTOS EXISTENTES A BORDO (DOCUMENTS ON BOARD)

- Da Embarcação: SIM NÃO
 (Ship's documents) (YES) (NO)

- Autorização do Porto de Procedência: SIM NÃO
 (Permit From Proceeding Port) (YES) (NO)

- Cartas Náuticas ou eletrônicas necessária para trânsito nos locais visitados: SIM NÃO
 (Necessary Nautical or Eletronic Charts)

6- ENTRADA NO BRASIL: (ENTRY IN BRAZIL)

- Porto de Entrada: _____ Data (dd/mm/aaaa): _____
 (Port of Entry) (Date) dd/mm/yyyy) ____/____/____

Conforme a NORMAM-03/DPC, alínea a) do inciso 6.3.4 do artigo 6.3, a Marina ou Clube em que aportar uma embarcação estrangeira deverá comunicar para a CP/DL/AG a sua entrada e saída. Ainda segundo o artigo 6.3, em seu inciso 6.3.1, alínea g), ao sair, um plano de navegação deverá ser comunicado à Marina ou Clube.

(According to the NORMAM-03/DPC, subline a), clause 6.3.4, article 6.3, the Marina or Club in wich a vessel checks in must report to the CP/DL/AG its arrival and departure. According to the subline g), clause 6.3.1, article 6.3, when departing, a navigation plan must be submitted to the Marina or Club.

7 - TRIPULANTES E PASSEGEIROS (Nome completo/Nacionalidade/Passaporte/Habilitação) (CREW AND PASSENGERS) (Full name/ Nationality/Passport/Professional qualification)

1 - Comandante: _____
 (Master)

2 - _____

3 - _____

4 - _____
 5 - _____
 6 - _____

Local: _____ Data (dd/mm/aaaa): _____
 (Place) _____ (Date) dd/mm/yyyy) ____/____/____

 VISTO DE ENTRADA DA CAPITANIA
 (ENTRANCE HARBOURMASTER VISA)

 ASSINATURA DO COMANDANTE DA EMBARCAÇÃO
 (SIGNATURE OF THE MASTER/ SKIPPER)

8- INTENÇÃO DE MOVIMENTO
(MOVEMENT INTENTIONS)

- Local: _____
 (Place)
 - Período de Permanência: _____
 (Period of Stay)
 - Fundeio ou Atracação: _____
 (At Anchor or Moored Alongside)
 - Movimentações Previstas: _____
 (Planned Moving)

(Qualquer alteração não declarada será objeto de sanção e multa, exceto no caso de emergência devidamente comprovada).
 (Any non declared change will be subject to penalty and fine, except in case of emergency properly explained).

Alterações na intenção de movimento
 (a ser preenchido somente após obtido visto de entrada)
 Changes in movement intention
 (to be filled only after obtaining the entrance visa)

Suspender de _____, em ____/____/____ para _____, em ____/____/____ <small>(local) (data) (local) (data)</small>	
Departing from _____, on ____/____/____ to _____, on ____/____/____ <small>(city) (date) (city) (date)</small>	

1ª Via - Capitania, Delegacia ou Agência
 (original - Port. Capt., Del, Ag.)

2ª Via - Comandante da Embarcação
 (2nd Copy - Master of the Boat)

OBS.: O Visto de Saída será obtido na CP/DL/AG que tem jurisdição sobre o último Porto Nacional visitado.

(P.S. Depart Harbourmaster visa refers to the last national port visited)

**9 - SAÍDA DO BRASIL
(DEPARTURE CLEARANCE FROM BRAZIL)**

- Porto de partida: _____ Data prevista de partida: _____
 - (Port of Departure) _____ (Expected date of departure) ____/____/____

- Porto de Destino: _____ Data esperada de chegada: _____
 (Next Port of Call) _____ (Expected date of arrival) ____/____/____

- Número total de pessoas a bordo: _____
 (Total number of persons on board) _____

- TRIPULANTES E PASSAGEIROS (Nome completo/Nacionalidade/Passaporte)
 (CREW AND PASSENGERS - Full name/Nationality/Passport)

1 - Comandante (Master): _____

2 - _____

3 - _____

4 - _____

5 - _____

6 - _____

7 - _____

8 - _____

Local: _____ Data (dd/mm/aaaa): _____
 (Place) _____ (Date)dd/mm/yyyy) ____/____/____

 VISTO DE SAÍDA DA CAPITANIA
 (HARBOURMASTER DEPARTURE VISA)

 ASSINATURA DO COMANDANTE DA EMBARCAÇÃO
 (SIGNATURE OF THE MASTER/SKIPPER)

(BRASÃO DA
CP/DL)

MARINHA DO BRASIL
(Capitania dos Portos / Delegacia)

**DECLARAÇÃO DE CONFORMIDADE PARA OPERAÇÃO EM AJB
(STATEMENT OF COMPLIANCE FOR OPERATION IN BRAZILIAN WATERS)**

Nº de inscrição: _____

Certifico que a embarcação _____, bandeira _____,
nº IMO _____,
This is to Certify that the vessel _____, flag _____, IMO Number
_____.

nº de inscrição _____, classificado pela _____, foi submetido
à
Registration Number _____, classified by _____, was submitted
to

PERÍCIA TÉCNICA para emissão de Atestado de Inscrição Temporária - AIT em _____,
TECHNICAL INVESTIGATION for Temporary Registration Certificate - AIT, in _____,

no Porto/Terminal _____, de acordo com o estabelecido nas Normas da
Autoridade Marítima
at Port/Terminal _____, in accordance with the requirements established
in the Maritime Authority's

para Operação de Embarcações Estrangeiras em Águas Jurisdicionais Brasileiras - NORMAM-
04/DPC - Capítulo 1.
Regulation for foreign Vessels operation in Brazilian Jurisdictional Waters - NORMAM-04/DPC -
Chapter 1.

A perícia constatou que a embarcação está em conformidade com os requisitos estabelecidos
nas
The appraisal shows that the vessel is in compliance with the requirements established
at

Convenções e Códigos Internacionais ratificados pelo Brasil e na Regulamentação
Nacional
Conventions and Internationals Codes ratified by Brazilian Government and national applicable
regulation

aplicável para operar em Águas Jurisdicionais Brasileiras - AJB.
to operate in Brazilian Jurisdictional Waters - AJB.

Emitido na _____, em _____.
Issued at _____, *in* _____.

Válido até _____.
Valid until _____.

(Nome e Assinatura)
(Name and Signature)
Capitão dos Portos/Delegado
(Representative Authority)

TABELA DE INDENIZAÇÕES**Considerações iniciais**

1. O pagamento das indenizações discriminadas abaixo deverá ser realizado por meio de Guia de Recolhimento da União (GRU).

2. Para realização das vistorias, inspeções, perícias e exames previstos abaixo, exceto para equipes de aplicação de provas para habilitação o transporte aéreo ou terrestre à cidade de destino, o transporte terrestre nos deslocamentos urbanos e a estada dos vistoriadores, inspetores ou peritos serão de responsabilidade do interessado, empresa ou entidade solicitante do serviço, exceto para a equipe de aplicação de provas para obtenção de carteira de habilitação de amadores (CHA).

I - EMBARCAÇÕES BRASILEIRAS**1.0 - VISTORIAS / PERÍCIAS / SERVIÇOS****a) Embarcações certificadas**

VISTORIA / SERVIÇO	ARQUEAÇÃO BRUTA (AB)			
	Maior ou igual a 20 e menor ou igual a 100	Maior que 100 e menor ou igual a 500	Maior que 500 e menor ou igual a 1.000	Maior que 1.000
Vistoria em seco para obtenção do CSN (inicial e de renovação)	R\$ 169,00	R\$ 340,00	R\$ 340,00	R\$ 340,00
Vistoria flutuando para obtenção do CSN (inicial e de renovação)	R\$ 182,00	R\$ 606,00	R\$ 848,00	R\$ 1211,00
Vistoria para emissão do CSN (anual ou intermediária)	R\$ 132,00	R\$ 436,00	R\$ 605,00	R\$ 859,00
Vistoria para emissão do Certificado de Borda - Livre (inicial, anual e renovação) (1)	R\$ 146,00	R\$ 340,00	R\$ 520,00	R\$ 689,00
Vistoria anual e de constatação de Borda - Livre	R\$ 97,00	R\$ 266,00	R\$ 388,00	R\$ 533,00
Vistoria para emissão de Laudo Pericial para confecção de CTS (2)	R\$ 194,00	R\$ 340,00	R\$ 520,00	R\$ 859,00
Análise de planos para emissão de licenças	R\$ 605,00	R\$ 666,00	R\$ 786,00	R\$ 848,00
Teste de tração estática acompanhado pelo GVI	R\$ 229,00	R\$ 291,00	R\$ 350,00	R\$ 411,00
Vistoria para reclassificação para uma viagem	R\$ 132,00	R\$ 424,00	R\$ 592,00	R\$ 859,00
Vistoria para Prova de Mar	R\$ 97,00			
Verificação de Peso Máximo de Carga (PMC) para embarcações com AB até 20, exceto miúdas	R\$ 60,00			

b) Embarcações de esporte e/ou recreio

VISTORIA / SERVIÇO	COMPRIMENTO TOTAL (C)	
	C até 24m	C maior que 24m
Inicial, Renovação e Reclassificação para obtenção do CSN	R\$ 242,00	R\$ 605,00
Arqueação	-	R\$ 350,00
Análise de planos para emissão de licenças	R\$ 484,00	R\$ 605,00

OBSERVAÇÕES:

- (1) Aplicável às embarcações com AB maior que 50 e comprimento de regra maior que 20m.
- (2) O valor da vistoria de Emissão de Laudo Pericial para confecção de CTS para as embarcações certificadas com AB entre 10 e 20 será R\$ 83,00. Para as embarcações com AB acima de 20 seguir a tabela 1.0 a)
- (3) As indenizações referentes à verificação do cumprimento de exigências, constantes de relatórios de vistorias e de análise de planos serão iguais a 50% dos valores das indenizações das vistorias a que se referem.

c) Arqueação de embarcações não classificadas

Vistoria para Arqueação	COMPRIMENTO (L)				
	Maior ou igual a 5 e menor ou igual a 12 m	Maior que 12 e menor ou igual a 24 m	Maior que 24 e menor ou igual a 100 m	Maior que 100 e menor ou igual a 150 m	Maior que 150 m
	R\$ 60,00	R\$ 121,00	R\$ 339,00	R\$ 533,00	R\$ 689,00

d) Declaração de Conformidade para plataformas e embarcações que transportam petróleo e seus derivados

PERÍCIAS		ARQUEAÇÃO BRUTA (AB)			
		Menor que 5000	Maior ou igual a 5.000 e menor ou igual a 10.000	Maior que 10.000 e menor ou igual a 15.000	Maior que 15.000
Embarcações, Plataformas móveis, navios sonda, FPSO e FSO	Emissão de Declaração de Conformidade	R\$ 1816,00	R\$ 2301,00	R\$ 2665,00	R\$ 3995,00
	Retirada de exigências de Declaração de Conformidade	R\$ 1453,00			
Plataformas fixas	Emissão de Declaração de Conformidade	R\$ 2301,00			
	Retirada de exigências de Declaração de Conformidade	R\$ 1453,00			

e) Certificado de Responsabilidade Civil em Poluição por Óleo (CLC/69) Emissão de Certificado	R\$ 121,00
--	------------

f) Perícia para a retirada de exigências de inspeção de “FLAG STATE CONTROL”:

Embarcação de mar aberto com qualquer arqueação				R\$ 968,00
Embarcação que opera na navegação interior por Arqueação Bruta (AB)				
Menor ou igual a 20	Maior que 20 e menor ou igual a 50	Maior que 50 e menor ou igual a 100	Maior que 100 e menor ou igual a 500	Maior que 500
R\$ 60,00	R\$ 121,00	R\$ 181,00	R\$ 242,00	R\$ 302,00

g) Vistoria de Condição para graneleiros

VISTORIA / SERVIÇO	ARQUEAÇÃO BRUTA (AB)		
	Menor ou igual a 15.000	Maior que 15.000 e menor ou igual a 50.000	Maior que 50.000
Com acompanhamento do GVI	R\$ 1937,00	R\$ 3026,00	R\$ 6053,00
Sem acompanhamento do GVI	R\$ 544,00		

h) Vistoria de Condição para carregamento de carga viva

ARQUEAÇÃO BRUTA (AB)		
Menor ou igual a 15.000	Maior que 15.000 e menor ou igual a 50.000	Maior que 50.000
R\$ 1937,00	R\$ 3026,00	R\$ 6053,00

2.0 - OUTROS SERVIÇOS

DESCRIÇÃO DO SERVIÇO	INDENIZAÇÃO
Inscrição de embarcação	R\$ 44,00
Emissão de TIE/TIEM	R\$ 44,00
Renovação de TIE/TIEM ou 2ª via de TIE/TIEM	R\$ 44,00
Transferência de propriedade e/ou jurisdição de embarcação	R\$ 44,00
Alteração de dados cadastrais	R\$ 44,00
Registro e cancelamento de ônus e averbações (embarcação inscrita)	R\$ 44,00
Emissão do Documento Provisório de Propriedade	NÃO COBRAR
Cancelamento de inscrição de embarcação	NÃO COBRAR
Emissão de certidão sobre embarcação inscrita	R\$ 18,00
Emissão de 2ª via de certificados e licenças	R\$ 36,00
Emissão e alteração de Registro Contínuo de Dados (RCD)	R\$ 181,00
Emissão de certificado de isenção	R\$ 363,00
Carteira de Habilitação de Amador (CHA) - Inscrição para exame de habilitação de amador, renovação, emissão de 2ª via, correspondência ou equivalência (Todas as Categorias)	R\$ 52,00
Cadastramento de Marinas, Clubes, Entidades Desportivas Náuticas	R\$ 60,00

Credenciamento de Estabelecimentos de Treinamento Náutico e/ou Pessoas Físicas devidamente cadastradas nas CP/DL/AG para emissão de Atestado de Treinamento para Arrais-Amador	R\$ 200,00
Cadastramento de perito em Compensação de Agulha Magnética	R\$ 54,00
Termo de entrega de embarcação apreendida, que se encontrar nas CP/DL/AG (por dia de apreensão)	R\$ 54,00
Termo de entrega de embarcação miúda apreendida, que se encontrar nas CP/DL/AG (por dia de apreensão)	R\$ 12,00

OBSERVAÇÃO: Os valores dos serviços prestados pelo Tribunal Marítimo (TM) encontram-se discriminados no sítio do TM na internet, onde se pode consultar a Tabela de Custas por meio do link: <https://www.marinha.mil.br/tm/>

II - EMBARCAÇÕES DE BANDEIRA ESTRANGEIRA AUTORIZADAS
A OPERAR EM ÁGUAS JURISDICIONAIS BRASILEIRAS

1.0 - PERÍCIAS E SERVIÇOS

a) Plataformas, FPSO e FSO

SERVIÇOS	Arqueação Bruta (AB)			
	Menor ou igual a 5.000	Maior que 5.000 e menor ou igual a 10.000	Maior que 10.000	Plataforma Fixa
Perícia para emissão de Declaração de Conformidade	R\$ 2301,00	R\$ 2784,00	R\$ 3268,00	-
Perícia de Conformidade para Operação em AJB e emissão da AIT				
Perícia para emissão de Declaração de Conformidade para Plataforma Fixa	-	-	-	R\$ 2301,00
Retirada de exigência de perícia para emissão de Declaração de Conformidade	R\$ 1453,00			
Perícia para elaboração de Laudo para emissão de CTS	R\$ 1090,00			
Perícia para renovação de AIT e CTS	R\$ 363,00			

b) Demais embarcações

SERVIÇOS	Arqueação Bruta (AB)				
	Menor ou igual a 1.000	Maior que 1.000 e menor ou igual a 5.000	Maior que 5.000 e menor ou igual a 10.000	Maior que 10.000 e menor ou igual a 15.000	Maior que 15.000
Perícia de Conformidade para Operação em AJB e emissão da AIT	R\$	R\$	R\$	R\$	R\$
Perícia para emissão de Declaração de Conformidade para Transporte de Petróleo	1090,00	1453,00	2301,00	2724,00	3995,00
Retirada de exigência de perícia de Conformidade para Operação em AJB	R\$ 1453,00				
Retirada de exigência de perícia para emissão de Declaração de Conformidade para Transporte de Petróleo					
Perícia para elaboração de Laudo para Emissão de CTS	R\$ 1090,00				
Análise documental SIRE (Ship Inspection Report) para emissão de Declaração de Conformidade	R\$ 363,00				
Certidão de capacitação de embarcação afretada a casco nu para o REB	R\$ 130,00				
Perícia para renovação de AIT e CTS	R\$ 363,00				

c) Perícia para a retirada de exigências de inspeção de "PORT STATE CONTROL":

Embarcação com qualquer arqueação, que opera em mar aberto	R\$ 967,00
--	------------

III - SERVIÇOS PRESTADOS ÀS EMPRESAS E ESCOLAS DE MERGULHO PROFISSIONAL

Vistoria/Serviço prestado a empresas de mergulho profissional

SERVIÇO	VALOR
1.1 - Análise de processo de cadastramento	R\$ 363,00
1.2 - Emissão de Ficha Cadastro (FCEM) por cadastramento inicial, renovação ou alteração de dados cadastrais ou endosso anual	R\$ 181,00
1.3 - Vistoria Pré-Operação de sistemas de mergulho	R\$ 363,00
1.4 - Vistoria para Retirada de Exigências	R\$ 181,00
1.5 - Perícia em Acidente de Mergulho	R\$ 363,00

SERVIÇO	VALOR
1.6 - Inspeção a Pedido da Empresa	R\$ 363,00

Vistoria/Serviço prestado a escolas de mergulho profissional

SERVIÇO	VALOR
2.1 - Análise de processo de credenciamento	R\$ 363,00
2.2 - Emissão de Ficha de Credenciamento (FCREM) por credenciamento inicial, renovação ou alteração de dados cadastrais; ou endosso anual	R\$ 181,00
2.3 - Vistoria Pré-Operação de sistemas de mergulho	R\$ 363,00
2.4 - Vistoria para Retirada de Exigência	R\$ 181,00
2.5 - Perícia em Acidente de Mergulho	R\$ 363,00
2.6 - Inspeção a Pedido da Escola	R\$ 363,00

IV - SERVIÇOS RELATIVOS ÀS OBRAS, DRAGAGENS, PESQUISA, LAVRA DE MINERAIS E AQUICULTURA SOB, SOBRE E ÀS MARGENS DAS ÁGUAS JURISDICIONAIS BRASILEIRAS

SERVIÇO / INSPEÇÃO	INDENIZAÇÃO
Análise do processo e emissão de parecer	R\$ 181,00
Realização de inspeção no local da obra em AJB	R\$ 242,00

DECLARAÇÃO DE DADOS PARA A REALIZAÇÃO DE REGATAS, COMPETIÇÕES, PASSEIOS, EXIBIÇÕES E COMEMORAÇÕES PÚBLICAS.

1) Período de realização do evento: ____/____/____ a ____/____/____;

2) Tipo de evento: _____
(descrever o tipo e nome do evento)

3) Nome da Localidade: _____
(nome conhecido ou popular)

4) Percurso, ponto de chegada e saída, derrota, ou área geográfica do evento. Descrever com a maior riqueza de detalhes e se possível com as coordenadas geográficas de Latitude (LAT) e Longitude (LONG) dos pontos de interesse:

5) Coordenadas geográficas da sinalização náutica utilizada (LAT/LONG), quando aplicável:

6) Responsável pelo evento:

_____ (nome completo por extenso) _____ (CPF)

7) Estimativa da quantidade de embarcações, e o tipo de embarcação, prevista para a participação no evento:

_____	_____
(quantidade)	(tipo)
_____	_____
(quantidade)	(tipo)
_____	_____
(quantidade)	(tipo)

8) Embarcações de apoio empregada no evento:

9) Relação das embarcações participantes do evento (no caso de grandes eventos como procissões marítimas em que não é possível listar as embarcações, o número de participantes deverá ser estimado):

10) Outras informações julgadas necessárias.

Declaro perante a Autoridade Marítima, que as informações acima prestadas são verdadeiras e que estou ciente de que responderei administrativa, civil ou penalmente nos termos da legislação vigente.

Observação: Anexo a este documento, deverá ser apresentado o plano do evento, o plano de navegação e o plano de logística nos casos de eventos náuticos em que tais documentos são obrigatórios.

(Local e data)

(nome legível do responsável)

(CPF)

(assinatura)

**MARINHA DO BRASIL
DIRETORIA DE PORTOS E COSTAS**

Boletim de Atualização de Embarcações (BADE)

DADOS DA EMBARCAÇÃO

() Embarcação sujeita a registro no TM

() Embarcação não sujeita a registro no TM

(1) Processo: a) Inclusão b) Alteração c) Desativação d) Reativação e) Exclusão:					
(2) Nome da Embarcação:					
(3) Nº de Inscrição:			(4) Data da Inscrição: ___/___/_____		
(5) Nome da CP, DL ou AG de inscrição:			(6) Tipo da Embarcação		(7) Situação atual:
(8) Classificação quanto ao tipo de navegação 1ª 2ª		(9) Classificação quanto a atividade / serviço: 1ª 2ª 3ª 4ª		(10) Quantidade de Passageiros:	(11) Hipoteca: () SIM () NÃO
(12) Helideque? () SIM () NÃO		(13) Nº IMO		(14) IRIN (Call Sign) :	
(15) Nº do Registro no Tribunal Marítimo: (Obs: 2)		(16) Nº do Casco :			
(17) Ano de Construção:	(18) Data do batimento da quilha: (___/___/___)	(19) Data de lançamento: (___/___/___)	(20) Comprimento Total (m)	(21) Boca (m):	(22) Pontal (m):
(23) Tipo de Propulsão:	(24) Quantidade de motor(es) propulsor(es):	(25) Potência total de propulsão: (_____)kW somar as potências dos motores	(26) Números dos Motores Propulsores: _____ _____ _____		(27) ARQUEAÇÃO Bruta: Líquida: Método de Cálculo: () antes Tonnage 69 () depois Tonnage 69
(28) Quantidade de Propulsores Laterais: () vante () meia nau () ré	(29) Tipos de combustível: 1º) 2º)	(30) Capacidades de armazenamento: Combustível 1: Combustível 2:	(31) Nº da Licença de Construção (LC) ou da Licença de Const. para Embarcação já Construída (LCEC):	(32) Tração Estática: () Ton	(33) Material do casco: (34) Material da superestrutura:
(35) Sociedade Classificadora/ Entidade Certificadora (Se aplicável):					
(36) Equipamentos de Navegação: () Satélite (GPS ou equivalente)		(37) Equipamentos Comunicações: () HF () UHF () VHF sem DSC () VHF com DSC () GMDSS - Global Maritime Distress Safety		(38) Apólice do Seguro Obrigatório (DPEM): Nº _____	

(<input type="checkbox"/>) Radar (<input type="checkbox"/>) Ecobatimento (<input type="checkbox"/>) AIS	System (<input type="checkbox"/>)INMARSAT A - N° _____ (<input type="checkbox"/>)INMARSAT B - N° _____ (<input type="checkbox"/>)INMARSAT C - N° _____	Validade:___/___/_____
---	---	------------------------

DADOS DO PROPRIETÁRIO

(39) Nome	(40) CPF ou CNPJ	(41)Nº Identidade	(42) Órgão Emissor:	(43) UF
(44) Endereço completo:				
(45) CEP:	(46) Bairro:	(47) Cidade:	(48) UF:	
(49) E-mail:	(50) Nacionalidade	(51) Telefone com DDD:	(52) Telefax com DDD:	

DADOS DO CO-PROPRIETÁRIO

(53) Nome:	(54) CPF ou CNPJ	(55) Nº Identidade	(56) Órgão Emissor:	(57) UF
(58) Endereço completo:				
(59) CEP	(60) Bairro:	(61) Cidade	(62) UF	
(63) E-mail:	(64) Nacionalidade	(65) Telefone com DDD:	(66) Telefax com DDD:	

ASSINATURA DO REQUERENTE

(67) Assinatura do requerente:	(68) DATA: (___/___/___)
(69) Carimbo e assinatura do funcionário responsável pela conferência:	(70) DATA: (___/___/___)

(1) OS CAMPOS NÃO APLICÁVEIS DEVERÃO SER PREENCHIDOS COM "XX";

(2) PARA EMBARCAÇÕES **NÃO** SUJEITAS AO REGISTRO NO TM, O CAMPO Nº (15) NÃO NECESSITA SER PREENCHIDO; e

(3) OS CAMPOS 1, 3, 4, 5, 7, 8, e 9 DEVERÃO SER PREENCHIDOS PELAS CP/ DL/ AG.

DOCUMENTAÇÃO NECESSÁRIA PARA INSCRIÇÃO E/OU REGISTRO OU CANCELAMENTO DE INSCRIÇÃO E/OU REGISTRO DE EMBARCAÇÕES: 1) os documentos dos itens 1, 7, 14, 15, 16, 17, e 21 deverão ser apresentados em original. 2) os documentos abaixo listados não esgotam totalmente exigências adicionais do Tribunal Marítimo.	EMBARCAÇÕES NÃO SUJEITAS A REGISTRO NO TM.		EMBARCAÇÕES SUJEITAS A REGISTRO NO TM.	
	INSCRIÇÃO	CANCELAMENTO	REGISTRO	CANCELAMENTO
MARQUE COM UM "X" AS QUADRÍCULAS CORRESPONDENTES AOS DOCUMENTOS RECEBIDOS:				
1) AUTORIZAÇÃO DO ÓRGÃO COMPETENTE PARA EMBARCAÇÃO PESQUEIRA (restituir ao interessado após conferência)	X		X	
2) CERTIFICADO DE ARQUEAÇÃO (Para embarcações com AB maior que 50)	X		X	
3) CERTIFICADO DE SEGURANÇA DA NAVEGAÇÃO OU TERMO DE RESPONSABILIDADE (QUANDO APLICÁVEL)	X		X	
4) CERTIFICADO DO CONSTRUTOR/TERMO DE ENTREGA E ACEITAÇÃO/DECLARAÇÃO DE QUITAÇÃO E GARANTIA/TERMO DE RESPONSABILIDADE / CERTIFICADO DE REGISTRO DO ARMADOR/ESCRITURAS E ADITIVOS/AUTORIZAÇÃO DO MINISTÉRIO DOS TRANSPORTES (MT) PARA INCLUSÃO EM LINHA E CERTIFICADOS ESTATUTÁRIOS (CERTIF. EQUIPAMENTOS, CERTIF. CONSTRUÇÃO ETC.)			X	
5) CÓPIA DA CARTEIRA DE IDENTIDADE E CPF/CNPJ.				
6) ESCRITURA DE COMPRA E VENDA (se for o caso de exportação)	X	X	X	X
7) LICENÇA DE CONSTRUÇÃO OU LICENÇA DE CONSTRUÇÃO PARA EMB. JÁ CONSTRUÍDAS (quando aplicável)	X		X	
8) NADA CONSTA DA INSPEÇÃO NAVAL (reter na CP/DL/AG)		X		X
9) NOTAS DE ARQUEAÇÃO (Para embarcações com AB menor ou igual a 50)	X			
10) OFÍCIO SOLICITANDO INSCRIÇÃO E/OU REGISTRO, OU CANCELAMENTO DE INSCRIÇÃO E/OU REGISTRO (para embarcação da união, estado ou município)	X	X	X	X
11) PAGAMENTO DE CUSTAS DO TM-DARF (guia autenticada mecanicamente pelo banco)	X	X	X	X
12) PROCURAÇÃO (quando aplicável)	X	X	X	X
13) PROVA DE AQUISIÇÃO DO MOTOR (dispensado para motor com potência menor ou igual a 50 HP).	X X		X	
14) PROVA DE AQUISIÇÃO DA EMBARCAÇÃO	X		X	
15) PARA EMBARCAÇÕES ADQUIRIDAS NO EXTERIOR, PROVA DE AQUISIÇÃO NO EXTERIOR (BILL OF SALE) OU FATURA COMERCIAL COM A PROVA DA REMESSA DO VALOR DE AQUISIÇÃO POR VIA BANCÁRIA	X		X	
16) PARA EMBARCAÇÕES ADQUIRIDAS NO EXTERIOR, COMPROVANTE DE REGULARIZAÇÃO DE IMPORTAÇÃO PERANTE O ÓRGÃO COMPETENTE (guia de importação)	X		X	
17) PROVA DE CANCELAMENTO (verificar no artigo pertinente ao cancelamento de inscrição e/ou registro)		X		X
18) PROVA DE NACIONALIDADE - VERIFICAR O ARTIGO	X		X	

PERTINENTE À NACIONALIDADE DO PROPRIETÁRIO					
19) PROVISÃO DE REGISTRO (PRPM)					X
20) REQUERIMENTO DO INTERESSADO				X	X
21) SEGURO DE RESPONSABILIDADE DE DADOS PESSOAIS CAUSADOS PELA EMBARCAÇÃO OU SUA CARGA (DPEM)		X		X	
22) TÍTULO DE INSCRIÇÃO de EMBARCAÇÃO (TIE)			X		
23) VENDA PARA O EXTERIOR: CERTIDÃO NEGATIVA DE DÉBITO (CND)			X		X
24) RELATÓRIO DE VERIFICAÇÃO DA LOTAÇÃO DE PASSAGEIROS E PMC E UMA FOTO 15 X 21 DO TRAVÉS (para embarcações com AB maior ou igual a 20 de passageiros ou passageiros e carga)		X			
25) CTS (para embarcações com AB maior que 10)		X		X	
<p>EM ___/___/___ DECLARO QUE A RELAÇÃO DE EM ___/___/___ OS DOCUMENTOS ANEXOS () DOCUMENTOS ASSINALADOS COM UM "X" NO CONFEREM () NÃO CONFEREM COM AS INFORMAÇÕES QUADRO ACIMA FOI EFETIVAMENTE RECEBIDA E CONFERIDA NESTE BOLETIM.</p>					
<p>_____ Capitão dos Portos, Delegado, Agente ou Encarregado Responsável</p>		<p>_____ Diretor da Divisão de Registro do TM (Preenchido Pelo TM)</p>			

INSTRUÇÕES PARA PREENCHIMENTO DO BADE	
Campo 1	Preenchido pelas Capitânicas dos Portos ou OM subordinadas. Preencher com o número correspondente ao processo a ser realizado.
Campo 2	Preencher com o nome da embarcação.
Campo 3	Preenchido pelas Capitânicas dos Portos ou OM subordinadas. Preencher com o número de inscrição da embarcação.
Campo 4	Preencher com a data de inscrição da embarcação.
Campo 5	Preenchido pelas Capitânicas dos Portos ou OM subordinadas. Preencher com o nome da OM de jurisdição
Campo 6	Preencher com o tipo da embarcação.
Campo 7	Preenchido pelas Capitânicas dos Portos ou OM subordinadas. Preencher com a situação atual da embarcação.
Campo 8	Preenchido pelas Capitânicas dos Portos ou OM subordinadas. Preencher com o tipo de navegação da embarcação. A embarcação poderá ter uma 2ª classificação.
Campo 9	Preenchido pelas Capitânicas dos Portos ou OM subordinadas. Preencher com o tipo de atividade ou serviço. A embarcação poderá ter até 4 (quatro) tipos de atividade e/ou serviço.
Campo 10	Preencher com a quantidade de passageiros.
Campo 11	Preencher (sim), se a embarcação encontrar-se hipotecada, e (não) se não.
Campo 12	Marcar (x) sim, caso a embarcação possua helideque; e (x) não, caso não possua.
Campo 13	Preencher com o número IMO (INTERNATIONAL MARITIME ORGANIZATION) da embarcação.
Campo 14	Preencher com o IRIN (Indicativo Radio Internacional - "Call Sign")
Campo 15	Preencher com o número do Registro no Tribunal Marítimo.
Campo 16	Preencher com o N° do casco da embarcação
Campo 17	Preencher com a data de construção da embarcação.
Campo 18	Preencher com a data de batimento de quilha da embarcação.
Campo 19	Preencher com a data de lançamento da embarcação.
Campo 20	Preencher com valor do comprimento total da embarcação, em metros.
Campo 21	Preencher com o valor da boca da embarcação, em metros.
Campo 22	Preencher com o valor do pontal da embarcação, em metros.
Campo 23	Preencher com tipo de propulsão da embarcação
Campo 24	Preencher com o quantidade de motor (es) propulsor(es) da embarcação.
Campo 25	Preencher com o valor da potência total do(s) motor (es) propulsor(es), em KW. (somar os valores das potências individuais de cada motor)
Campo 26	Preencher com o número do 1º motor (quando aplicável).
Campo 27	Preencher com os valores das Arqueações Bruta e Líquida da embarcação e marcar o método de cálculo utilizado para o cálculo da arqueação.
Campo 28	Preencher com a quantidade de propulsores laterais avante (AV), a meia nau (MN) e a ré (RE).
Campo 29	Preencher com o tipo do primeiro combustível.
Campo 30	Preencher com o valor da capacidade de armazenamento do primeiro tipo de combustível
Campo 31	Preencher com o número da Licença de Construção ou Licença de Construção para embarcação já construída.
Campo 32	Preencher com o valor da tração estática da embarcação (somente para rebocadores) em toneladas métricas.
Campo 33	Preencher com o material do casco.
Campo 34	Preencher com o material da superestrutura.

Campo 35	Preencher com o nome da Sociedade Classificadora da embarcação.
Campo 36	Marcar com "X" os equipamentos de navegação existentes a bordo.
Campo 37	Marcar com "X" os equipamentos de comunicação existentes a bordo: HF - High Frequency/SSB - Single Side Band/UHF - Ultra High Frequency/VHF - Very High Frequency com ou sem DSC (Digital Selective Calling)/INMARSAT A, B ou C com os respectivos números e GMDSS -Global Maritime Distress Safety System
Campo 38	Preencher com o número e a data da validade do seguro obrigatório da embarcação (DPEM).
Campo 39	Preencher com o nome do proprietário/armador da embarcação.
Campo 40	Preencher com o número do CPF ou CNPJ do proprietário/armador.
Campo 41	Preencher com o nº do documento de identidade do proprietário / armador.
Campo 42	Preencher com o nome do órgão emissor do documento de identidade
Campo 43	Preencher com a Unidade da Federação (UF) do órgão emissor do documento.
Campo 44	Preencher com o endereço completo do proprietário/armador da embarcação
Campo 45	Preencher com o CEP do endereço do proprietário/armador da embarcação.
Campo 46	Preencher com o nome do bairro do endereço do proprietário/armador da embarcação.
Campo 47	Preencher com nome da cidade do endereço do proprietário/armador da embarcação.
Campo 48	Preencher com a sigla da Unidade da Federação do endereço do proprietário/armador da embarcação.
Campo 49	Preencher com o endereço do correio eletrônico (e-mail) do proprietário/armador.
Campo 50	Preencher com a nacionalidade do proprietário/armador.
Campo 51	Preencher com o número do telefone do proprietário/armador.
Campo 52	Preencher com número do telefax (fac-símile) do proprietário/armador.
Campo 53	Preencher com o nome completo do coproprietário/armador da embarcação.
Campo 54	Preencher com o número do CPF ou CNPJ do coproprietário/armador.
Campo 55	Preencher com o nº do documento de identidade do coproprietário/armador da embarcação.
Campo 56	Preencher com o nome do órgão emissor do documento de identidade
Campo 57	Preencher com a Unidade da Federação (UF) do órgão emissor do documento.
Campo 58	Preencher com o endereço completo do coproprietário/armador da embarcação
Campo 59	Preencher com o CEP do endereço do coproprietário/armador da embarcação.
Campo 60	Preencher com o nome do bairro do endereço do coproprietário/armador da embarcação.
Campo 61	Preencher com nome da cidade do endereço do coproprietário / armador da embarcação.
Campo 62	Preencher com a sigla da Unidade da Federação do endereço do coproprietário/armador da embarcação.
Campo 63	Preencher com o endereço do correio eletrônico (e-mail) do coproprietário/armador.
Campo 64	Preencher com a nacionalidade do coproprietário / armador.
Campo 65	Preencher com o número do telefone do coproprietário/armador.
Campo 66	Preencher com número do telefax do coproprietário/armador (caso possua).
Campo 67	Preencher com a assinatura do requerente.
Campo 68	Preencher com a data em que o requerente assinou o BADE.
Campo 69	Preenchido pelas Capitánias dos Portos ou OM subordinadas. Preencher com o carimbo e assinatura do responsável pela conferência dos documentos.
Campo 70	Preencher com a data em que houve a conferência dos documentos apresentados.

MARINHA DO BRASIL

(OM)

TÍTULO DE INSCRIÇÃO DE EMBARCAÇÃO PROVISÓRIO Nº _____

1. NOME DA EMBARCAÇÃO	
2. Nº DE INSCRIÇÃO	
3. DATA DA INSCRIÇÃO	
4. TIPO DE EMBARCAÇÃO	
5. ÁREA DE NAVEGAÇÃO	
6. TIPO DE PROPULSÃO	
7. TIPO DE ATIVIDADE OU SERVIÇO	
8. Nº de TRIPULANTES	
9. Nº de PASSAGEIROS	
10. HIPOTECA	
11. NUMERO dos MOTORES	
12. NÚMERO DO CASCO	
13. COMPRIMENTO TOTAL	
14. BOCA	
15. ANO DE CONSTRUÇÃO	
16. CONSTRUTOR	
17. MAT. CONSTRUÇÃO CASCO	
18. PROPRIETÁRIO/ARMADOR	
19. CPF/CNPJ	
20. ENDEREÇO	
21. BAIRRO - CEP	
22. CIDADE - ESTADO	
23. CO-PROPRIETÁRIO	
24. CPF/CNPJ 2	
25. ENDEREÇO 2	
26. CIDADE - ESTADO 2	
Observações:	

DATA DE EMISSÃO: ____/____/____. VALIDADE ATÉ ____/____/____.

 ASSINATURA DO FUNCIONÁRIO RESPONSÁVEL
 PELO CADASTRAMENTO

 ASSINATURA DO ENCARREGADO DO SETOR DE
 CADASTRO

MARINHA DO BRASIL

(OM)

DOCUMENTO PROVISÓRIO DE PROPRIEDADE Nº _____

1. NOME DA EMBARCAÇÃO	
2. Nº DE INSCRIÇÃO	
3. DATA DA INSCRIÇÃO	
4. IND. RADIO INTERNACIONAL	
5. TIPO DE EMBARCAÇÃO	
6. ÁREA DE NAVEGAÇÃO	
7. TIPO DE PROPULSÃO	
8. TIPO DE ATIVIDADE OU SERVIÇO	
9. Nº de TRIPULANTES	
10. Nº de PASSAGEIROS	
11. ANO DE CONSTRUÇÃO	
12. CONSTRUTOR	
13. MAT. CONSTRUÇÃO CASCO	
14. MAT. SUPERESTRUTURA	
15. POTÊNCIA DO(S) MOTOR(ES)	
16. TOTAL DE MOTORES	
17. TIPO DE COMBUSTÍVEL	
18. CAPAC. ARMAZENAMENTO	
19. ARQUEAÇÃO BRUTA	
20. COMPRIMENTO TOTAL	
21. BOCA	
22. NOME DO PROPRIETÁRIO	
23. CPF/CNPJ	
24. ENDEREÇO	
25. CIDADE - ESTADO - CEP	
26. CO - PROPRIETÁRIO	
27. CPF/CNPJ 2	
28. ENDEREÇO 2	
29. CIDADE - ESTADO - CEP	
Observações:	

DATA DE EMISSÃO: ____ / ____ / ____.

VÁLIDO ATÉ ____ / ____ / ____.

 ASSINATURA DO FUNCIONÁRIO
 RESPONSÁVEL PELO CADASTRAMENTO

 ASSINATURA DO ENCARREGADO
 SETOR DE CADASTRO

MARINHA DO BRASIL					
DIRETORIA DE PORTOS E COSTAS					
BOLETIM SIMPLIFICADO DE ATUALIZAÇÃO DE DADOS DE EMBARCAÇÃO (BSADE)					
À Capitania dos Portos, Delegacia ou Agência					
NATUREZA DO REQUERIMENTO					
Inscrição de embarcação		Transferência de proprietário		Atualização de dados	
Cancelamento de Inscrição		Transferência de jurisdição		Emissão de Certidão	
DADOS PESSOAIS DO REQUERENTE					
NOME DO PROPRIETÁRIO:					
ENDEREÇO:					
CIDADE:	BAIRRO:		CEP:		
IDENTIDADE:	ÓRGÃO EMISSOR:		DATA DE EMISSÃO:		
CPF/CNPJ:	TEL.:		CEL.:		
E-mail:					
TERMO DE RESPONSABILIDADE					
<p>1 - A citada embarcação apresenta casco, propulsão, equipamentos e acessórios de bordo em perfeito estado de manutenção e segurança, atendendo a todos os requisitos exigidos pelas normas em vigor, bem como a dotação de material exigido para a classe de navegação a que pertence, constante neste Termo.</p> <p>2 - Estou ciente de que caso venha a delegar atribuições de zelar pela manutenção do bom estado da embarcação e de seu material de segurança a prepostos ou a terceiros, profissionais ou não, não me exonera a responsabilidade pessoal que estou assumindo por este Termo de Responsabilidade, sem prejuízo da responsabilidade que couber a tais prepostos ou terceiros, em caso da utilização da embarcação em condições impróprias de manutenção e ou oferecendo risco à segurança da embarcação e ou de seus passageiros e ou carga e ou a terceiros.</p> <p>3 - Estou ciente de que responderei administrativa, civil ou penalmente pelas consequências do uso da embarcação, por mim, por prepostos ou por terceiros a quem vier a ceder seu uso, em desacordo ou violação às leis e normas em vigor, referentes à segurança da navegação, salvaguarda da vida humana nas águas e à prevenção da poluição hídrica, em particular das Normas da Autoridade Marítima, que declaro conhecer, e, especialmente, pelo não cumprimento das obrigações formalmente assumidas por este Termo de Responsabilidade.</p>					
Nota Fiscal Nº		Data da Venda		Local	
Vendedor				CPF/CNPJ	
DADOS DA EMBARCAÇÃO					
Nome da Embarcação		Inscrição		Arq. Bruta	
Tipo		Atividade		Arq. Líquida	
Comprimento		Tripulantes		Anodo Construção	
Boca		Passageiros		Nº Casco	
Pontal		Mat. Casco		Contorno	
MOTORIZAÇÃO					
1º Motor/Marca		Potência		Nº Série	
2º Motor/Marca		Potência		Nº Série	
3º Motor/Marca		Potência		Nº Série	
Local e data	Assinatura do Requerente			Carimbo e Assinatura do Atendente	
Protocolo:					

- 1) Este formulário é aplicável a embarcações miúdas e de pequeno porte, com até 12m de comprimento.
- 2) Deve ser emitido em duas vias, sendo uma entregue na CP/DL/AG e outra contendo o número do protocolo de recebimento, entregue ao requerente. Após assinado e datado pela CP/DL/AG, permite a utilização da embarcação por um período máximo de 30 dias.

**REQUERIMENTO PARA INSCRIÇÃO OU TRANSFERÊNCIA DE
 PROPRIEDADE E/OU JURISDIÇÃO OU ALTERAÇÃO DE CARACTERÍSTICAS DE
 EMBARCAÇÃO OU DO SEU PROPRIETÁRIO E OUTROS SERVIÇOS PARA EMBARCAÇÃO
 NÃO SUJEITA A REGISTRO NO TRIBUNAL MARÍTIMO**

SR. CAPITÃO DOS PORTOS (DELEGADO) OU (AGENTE)

CARIMBO DA OM

REQUERENTE

NOME _____

ENDEREÇO _____ Nº _____ APTº/SALA _____

CIDADE _____ UF _____ IDENT Nº _____

ORG EXP _____ CEP _____ TEL _____

FAX _____ CPF/CNPJ _____

OBS _____

EMBARCAÇÃO

INSCRIÇÃO Nº _____

NOME _____ Comprimento _____

Nº DO CASCO _____ CLASSIFICAÇÃO _____

VEM REQUERER A V. S^ª:

- () Inscrição () Cancelamento de Inscrição da Embarcação
 () Licença de Construção () Licença de Alteração () Licença de Reclassificação
 () Transferência de Propriedade () Transferência de Jurisdição () Transferência de Propriedade e
 Jurisdição
 () Mudança de Nome da Embarcação para:
 1ª opção _____ 2ª opção _____ 3ª opção _____
 () Renovação de TIE / TIEM - Houve alteração de características da embarcação
 () sim () não
 () 2ª Via de TIE / TIEM - Motivo: () perda () roubo () extravio () mau estado de conservação
 () Alteração de dados cadastrais da embarcação () Alteração dados cadastrais do Proprietário
 () Troca do Motor Propulsor
 () Certidão Relativa a Situação da Embarcação
 () Registro de Ônus e Averbações relativos a embarcação
 () Cancelamento do Registro de Ônus e Averbações relativo a embarcação
 () Vistoria de Arqueação () Vistoria de Rearqueação
 () Vistoria para alterar a classificação da embarcação
 () Outros serviços (especificar)

Local e Data

Assinatura e CPF/CNPJ do Requerente



MARINHA DO BRASIL

(ORGANIZAÇÃO MILITAR EMITENTE)

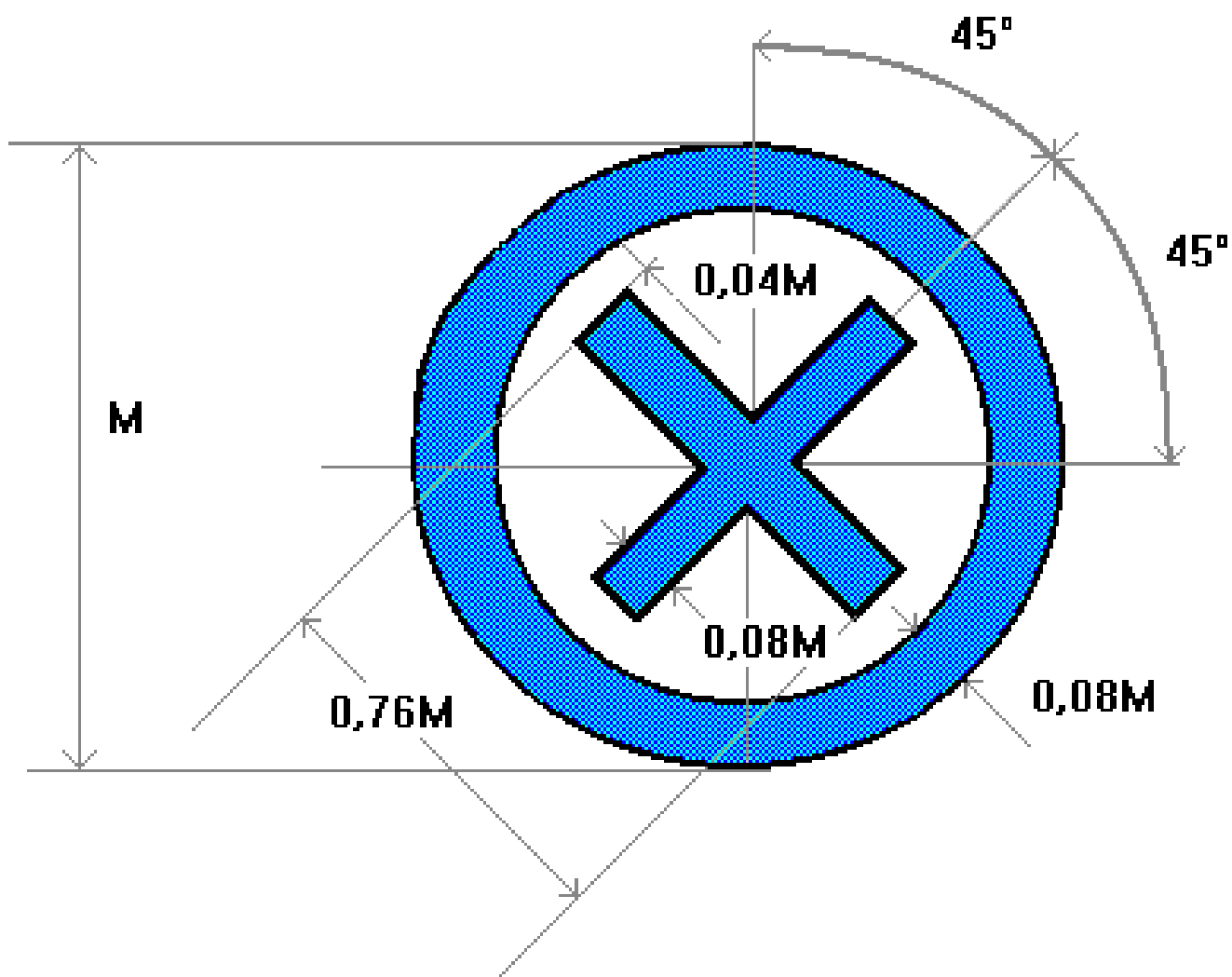
CERTIDÃO N^o _____/_____

Em cumprimento ao despacho do Sr. (Capitão dos Portos/Delegado/Agente), exarado no requerimento datado de _____ de _____ de _____ do(a)(s) Sr(a) (s) _____, protocolado nesta (Capitania/Delegacia/Agência) sob o n^o _____, em que solicita(m) Certidão de Inteiro Teor da embarcação de nome _____ e n^o de inscrição _____, para fins de _____, certifico que o(a) (s) Sr(a)(s) _____ consta(m) no cadastro desta (Capitania/Delegacia/Agência) como proprietário(a)(s) da referida embarcação, a qual possui as seguintes características: (descrever todas as características cadastradas da embarcação). E nada mais constando em relação ao requerido, eu (nome do funcionário), (posto ou graduação ou categoria), (função), passei a presente Certidão que vai por mim datada e assinada.

Local e Data (por extenso)

(Nome do titular da OM ou funcionário com delegação de competência para assinatura)

MARCA DE INDICAÇÃO DE PROPULSOR LATERAL



DECLARAÇÃO DE CONSTRUÇÃO

Eu, _____, _____, nascido em
(nome completo) (nacionalidade)
 ____/____/____, Identidade nº _____, _____, expedida em
(órgão expedidor)
 ____/____/____, _____, residente à _____
(CPF ou CNPJ) (endereço)
 _____, _____, _____, _____,
(bairro) (CEP) (cidade)
 _____, _____, declaro que:
(UF) (telefone)

1 - Construí sob minha responsabilidade e com recursos próprios a embarcação _____
 propulsão, denominada _____, do tipo _____, a ser
(com ou sem) (nome da embarcação)
 inscrita na _____, com as seguintes características:

- (CP/DL/AG)
 a) Comprimento Total:
 b) Boca Moldada:
 c) Pontal Moldado:
 d) Material do casco:

2 - A construção foi efetivada _____, tendo a obra iniciado em
(local de construção)
 ____/____/____, e concluída em ____/____/____, sendo o responsável técnico pela obra
 o _____, CREA Nº _____, conforme pode
(título profissional e nome do responsável técnico pela obra)
 ser evidenciado na cópia da Anotação de Responsabilidade Técnica (ART) apresentada em Anexo.

3 - Estou ciente de que responderei administrativa, civil e/ou penalmente pelas informações
 inverídicas porventura constantes na presente declaração.

Assino esta Declaração, perante essa _____, _____,
(CP/DL/AG) (cidade, UF)
 em ____ de _____ de _____, na presença das testemunhas abaixo que também
 assinam a presente.

Assinatura Declarante
 (Firma Reconhecida por semelhança)

Assinatura do Representante da CP/DL/AG
 Nome:
 Posto/Grad. ou Função:

- OBS.:**
- 1) Dispensado o reconhecimento de firmas em cartório se as assinaturas forem apostas na presença do representante da CP/DL/AG que atestar esse fato;
 - 2) Se as firmas forem reconhecidas em cartório, o representante da CP/DL/AG não assina o presente Termo; e
 - 3) Só é válida com o carimbo da CP/DL/AG na qual a embarcação foi inscrita.

DECLARAÇÃO DE RESIDÊNCIA

Sr. Capitão dos Portos/Delegado/Agente

Eu _____

CPF _____ nacionalidade _____ naturalidade _____

Telefone (DDD e nº) _____ celular _____

e-mail _____

Na falta de documentos para comprovação de residência, em conformidade com o disposto na Lei nº 7.115, de 29 de agosto de 1983, **DECLARO** para os devidos fins, sob as penas da Lei, ser residente e domiciliado no endereço _____.

Declaro ainda, estar ciente de que a falsidade da presente declaração pode implicar na sanção penal prevista no Art. 299 do Código Penal, conforme transcrição abaixo:

“Art. 299 - Omitir, em documento público ou particular, declaração que nele deveria constar, ou nele inserir ou fazer inserir Declaração falsa ou diversa da que deveria ser escrita, com o fim de prejudicar direito, criar obrigação ou alterar a verdade sobre o fato juridicamente relevante”

“Pena: reclusão de 1 (um) a 5 (cinco) anos e multa, se o documento é público e reclusão de 1 (um) a 3 (três) anos, se o documento é particular”.

(Cidade), ____/____/____

Assinatura do Requerente

DECLARAÇÃO DE PERDA/EXTRAVIO DE DOCUMENTO

Sr. Capitão dos Portos/Delegado/Agente

Eu _____

Identidade Nº _____ Expedida em ____/____/____ CPF _____

nacionalidade _____ naturalidade _____

Telefone (DDD e nº) _____ celular _____

e-mail _____

DECLARO para os devidos fins, sob as penas da Lei, a perda / extravio do documento abaixo assinalado:

- () Título de Inscrição de Embarcação (TIE)
 () Título de Inscrição de Embarcação Miúda (TIEM)

Declaro ainda, estar ciente de que a falsidade da presente declaração pode implicar na sanção penal prevista no art. 299 do Código Penal, conforme transcrição abaixo:

“Art. 299 – Omitir, em documento público ou particular, declaração que nele deveria constar, ou nele inserir ou fazer inserir Declaração falsa ou diversa da que deveria ser escrita, com o fim de prejudicar direito, criar obrigação ou alterar a verdade sobre o fato juridicamente relevante”

“Pena: reclusão de 1 (um) a 5 (cinco) anos e multa, se o documento é público e reclusão de 1 (um) a 3 (três) anos, se o documento é particular”.

(Cidade), ____/____/____

 Assinatura do Requerente

COMUNICAÇÃO DE TRANSFERÊNCIA DE PROPRIEDADE

DADOS DA EMBARCAÇÃO

NOME:	INSCRIÇÃO:
CP/DL/AG:	

PROPRIETÁRIO ANTERIOR

NOME COMPLETO:		
DOC. IDENTIDADE:	TIPO:	
ÓRGÃO EXPEDIDOR:	DATA EXPEDIÇÃO:	
CPF/CNPJ:		
ENDEREÇO:	Nº	
COMPLEMENTO:	BAIRRO:	
CIDADE:	UF	CEP


Declara que a embarcação acima qualificada foi transferida para:

NOVO PROPRIETÁRIO

NOME COMPLETO:		
DOC. IDENTIDADE:	TIPO:	
ÓRGÃO EXPEDIDOR:	DATA EXPEDIÇÃO:	
CPF/CNPJ:		
ENDEREÇO:	Nº	
COMPLEMENTO:	BAIRRO:	
CIDADE	UF	CEP

_____, ____ de _____ de 20____
(LOCAL)

ASSINATURA
(proprietário anterior)

	REPÚBLICA FEDERATIVA DO BRASIL AUTORIDADE MARÍTIMA BRASILEIRA
CAPITANIA DOS PORTOS/DELEGACIA/AGÊNCIA	
AUTORIZAÇÃO DE TRANSFERÊNCIA DE PROPRIEDADE PARA EMBARCAÇÃO INSCRITA, COM TIE/TIEM EXTRAVIADO OU AINDA NO MODELO ANTIGO	
AUTORIZO A AUTORIDADE MARÍTIMA BRASILEIRA A TRANSFERIR A PROPRIEDADE DA EMBARCAÇÃO ABAIXO IDENTIFICADA:	
NOME: Nº DE INSCRIÇÃO: PROPRIETÁRIO ATUAL: CPF/CNPJ:	
PARA	
NOME DO COMPRADOR: IDENTIDADE: CPF/CNPJ: ENDEREÇO:	
VALOR: LOCAL E DATA:	
DE ACORDO. ASSINATURA DO PROPRIETÁRIO:	
RECONHECIMENTO DE FIRMA DO PROPRIETÁRIO POR AUTENTICIDADE:	
DE ACORDO. ASSINATURA DO COMPRADOR:	
RECONHECIMENTO DE FIRMA DO COMPRADOR POR AUTENTICIDADE:	

O vendedor se isenta de qualquer responsabilidade administrativa, civil ou criminal a partir da data da assinatura da transferência, cabendo ao comprador a transferência da propriedade no prazo máximo de 60 dias a partir da data da assinatura.

MARINHA DO BRASIL
DIRETORIA DE PORTOS E COSTAS
 LICENÇAS DE CONSTRUÇÃO, DE ALTERAÇÃO/RECLASSIFICAÇÃO E DE CONSTRUÇÃO PARA
 EMBARCAÇÕES JÁ CONSTRUÍDAS
GVI / Sociedade Classificadora/Entidade Certificadora*

<input type="checkbox"/> LICENÇA DE CONSTRUÇÃO	Nº ____ - ____ / ____]
<input type="checkbox"/> LICENÇA DE ALTERAÇÃO/RECLASSIFICAÇÃO	Nº ____ -A/R____ / ____]
<input type="checkbox"/> LICENÇA DE CONSTRUÇÃO (para embarcações já construídas). DATA DO TÉRMINO DA CONSTRUÇÃO: ____/____/____	Nº ____ -RG____ / ____]

NOME DA EMBARCAÇÃO:			
TIPO DA EMBARCAÇÃO:		COMPRIMENTO TOTAL:	m
NÚMERO DE CASCO:		COMP. ENTRE PERPENDICULARES:	m
MATERIAL CASCO:		BOCA MOLDADA:	m
SOCIEDADE CLASSIFICADORA:		PONTAL MOLDADO:	m
Nº DE TRIPULANTES:		CALADO MÁXIMO:	m
Nº DE PASSAGEIROS:		PORTE BRUTO:	t

ÁREA DE NAVEGAÇÃO		ATIVIDADE/SERVIÇO	PROPULSÃO
<input type="checkbox"/> MAR ABERTO	<input type="checkbox"/> OCEÂNICA <input type="checkbox"/> COSTEIRA	<input type="checkbox"/> ESPORTE E/OU RECREIO	<input type="checkbox"/> COM PROPULSÃO
<input type="checkbox"/> INTERIOR	<input type="checkbox"/> ÁREA 1 <input type="checkbox"/> ÁREA 2		<input type="checkbox"/> SEM PROPULSÃO

PROPRIETÁRIO/ARMADOR

NOME: _____ CPF/CGC: _____
 ENDEREÇO: _____ CEP: _____

ESTALEIRO/CONSTRUTOR

NOME: _____ CPF/CGC: _____
 ENDEREÇO: _____ CEP: _____

OBSERVAÇÕES/EXIGÊNCIAS:

* Preencher apenas o que for aplicável

DATA ____/____/____

ASSINATURA E CARIMBO DO RESPONSÁVEL

**LISTA DE VERIFICAÇÃO PARA A REALIZAÇÃO DE VISTORIA INICIAL
(PARA TODAS AS CLASSES DE NAVEGAÇÃO)**

1 - Itens gerais

a) Verificar se a embarcação é marcada de modo visível e durável, com letras e algarismos de tamanho apropriado (não menores que dez centímetros de altura), do seguinte modo:

- 1) nome da embarcação na popa juntamente com o porto de inscrição; e
- 2) nome da embarcação na metade de vante do costado em ambos os bordos, podendo se estender por todo o costado.

b) Verificar se a embarcação possui as seguintes luzes de navegação homologadas, e seu funcionamento, de acordo com a parte C e Anexo I do "Regulamento Internacional para Evitar Abalroamento no Mar - 1972", e suas Emendas:

- 1) luz(es) de mastro (quando aplicável);
- 2) luzes de bordo;
- 3) luz de alcançado; e
- 4) luz de fundeio.

OBS: deverá ser verificada a compatibilidade da embarcação com o Arranjo de Luzes da Navegação aprovado pela DPC (caso a embarcação o possua).

c) Verificar se a embarcação possui os equipamentos para sinais sonoros previstos no anexo 4-A.

d) Verificar se a embarcação possui o equipamento de salvatagem, náutica, convés e máquinas previstos no Capítulo 4.

e) Coletes:

1) verificar se a quantidade de coletes salva-vidas existente a bordo corresponde à lotação da embarcação:

- Classe II (mar aberto);
- Classe III (interior) ou V (esportivo, podendo ser utilizado na navegação interior em embarcações até 24 metros).

2) os coletes classes II e III deverão portar apito firmemente preso por um fiel; e

3) verificar se os coletes estão estivados de maneira a serem prontamente utilizados, em local visível, bem sinalizado e de fácil acesso.

f) Boias salva-vidas:

1) deverá ser verificado se as boias salva-vidas estão suspensas em suporte e nunca presas à embarcação e se suas retinidas não estão fixas a bordo; e

2) verificar se as retinidas das boias salva-vidas possuem, pelo menos 20 metros de comprimento e se são feitas de material sintético e capazes de flutuar.

g) Lanterna elétrica funcionando.

h) Verificar o funcionamento do equipamento rádio em VHF - Marítimo, que disponha obrigatoriamente da frequência de chamada e socorro 156,8 MHz (canal 16).

i) Verificar se o comprimento total, a boca moldada e o pontal do casco da embarcação estão de acordo com aqueles anotados no Memorial Descritivo, no BADE ou no BSADE, conforme o caso.

j) Verificar se o material empregado na construção da embarcação está de acordo com aquele mencionado no Memorial Descritivo (item 3 - Características de Estrutura Material), no BADE ou no BSADE, conforme o caso.

k) Nas embarcações de grande porte ou iate, verificar se os volumes dos tanques de consumíveis estão de acordo com aqueles anotados no Memorial Descritivo (item 4 - Características de Cubagem). Caso seja necessário deverá ser requerida a abertura do fundo duplo

ou levantamento do forro ou taboado ou ainda a retirada de qualquer empecilho à verificação dos volumes.

l) Verificar se os equipamentos instalados na embarcação estão de acordo com aqueles anotados no Memorial Descritivo:

- 1) item 6 - Características de Propulsão;
- 2) item 7 - Geração de Energia;
- 3) item 12 - Equipamento de Esgoto e Lastro; e
- 4) item 13 - Equipamento náuticos.

m) Nas embarcações de grande porte ou iate, verificar visualmente se o arranjo da embarcação está de acordo com o Arranjo Geral aprovado. Devem ser verificados os compartimentos em relação ao seu posicionamento e destinação e, ainda, o posicionamento dos principais equipamentos da embarcação.

2 - Itens Exclusivos para a Navegação de Mar Aberto

As embarcações destinadas à navegação em mar aberto poderão ser vistoriadas com a dotação de equipamentos prevista para a navegação costeira.

Entretanto, quando a embarcação estiver empreendendo navegação oceânica, deverá estar dotada de equipamentos para este fim.

- a) Verificar o funcionamento da bomba de esgoto manual.
- b) Verificar o funcionamento da agulha magnética e a respectiva curva de desvio.
- c) Verificar o funcionamento do equipamento rádio em HF, com potência suficiente para operar pelo menos a 75 milhas da costa, capaz de operar obrigatoriamente nas frequências Internacional de Socorro somente para embarcações que forem navegar a mais de 30 milhas da costa.

d) Dotação de Pirotécnicos

Verificar a quantidade exigida (Capítulo 4), os prazos de validade, se os modelos são aprovados pela DPC (vide Catálogo de Material Homologado no sítio da DPC na internet).

e) Balsas Infláveis

Verificar se a balsa possui Certificado de Homologação emitido pela DPC. O vistoriador deverá ter atenção quanto à revisão anual da balsa inflável, que só poderá ser aceita se efetuada em Estação de Manutenção Autorizada, e credenciada pelo fabricante.

Em caso de dúvida consultar o Catálogo de Material Homologado na página da DPC na INTRANET ou na INTERNET ou e-mail para dpc.secom@marinha.mil.br.

3 - Aprovação de Material

O vistoriador deverá estar com a lista de material homologado pela Diretoria de Portos e Costas e verificar se os equipamentos a bordo constam da lista. Caso algum dos materiais não conste, deverá ser solicitada cópia do Certificado de Homologação do Material.

TERMO DE RESPONSABILIDADE PARA INSCRIÇÃO/TRANSFERÊNCIA DE PROPRIEDADE

Eu, (nome completo),
 (nacionalidade), nascido em/...../....., portador da
 Carteira de Identidade (número), (órgão expedidor),
 expedida em/...../....., CPF, residente
 à (rua, Av.), (bairro),
 (CEP), (Cidade, UF),
 (telefone), proprietário (a) da
 embarcação (nome), classificada
 como inscrita
 na (CP/ DL/AG), sob o nº , declaro sob
 as penas da Lei que:

1 - a citada embarcação apresenta casco, propulsão, equipamentos e acessórios de bordo em perfeito estado de manutenção e segurança, atendendo a todos os requisitos exigidos pelas normas em vigor, bem como a dotação de material exigido para a classe de navegação a que pertence, constante neste Termo;

2 - estou ciente de que caso venha a delegar atribuições de zelar pela manutenção do bom estado da embarcação e de seu material de segurança a prepostos ou a terceiros, profissionais ou não, não me exonerarei da responsabilidade pessoal que me é cominada pela legislação vigente sem prejuízo da responsabilidade que couber a tais prepostos ou terceiros, em caso da utilização da embarcação em condições impróprias de manutenção e/ou oferecendo risco à segurança da embarcação e/ou de seus tripulantes e/ou passageiros e/ou a terceiros;

3 - estou ciente de que responderei administrativa, civil ou penalmente nos termos da legislação vigente, pelas consequências do uso da embarcação, em violação ou desacordo às leis e normas em vigor, referentes à segurança da navegação, salvaguarda da vida humana nas águas e à prevenção da poluição hídrica, em particular, das Normas da Autoridade Marítima para Amadores, Embarcações de Esporte e/ou Recreio e para Cadastramento e Funcionamento das Marinas, Clubes e Entidades Desportivas Náuticas - NORMAM-03/DPC, e às declarações constantes do presente Termo de Responsabilidade, que afirmo conhecer e comprometo-me a cumprir.

Assino este Termo de Responsabilidade, perante
 essa (CP/DL/AG), (cidade, UF), em
 de de

 (assinatura)
 (Firmas Reconhecidas por semelhança)

 (assinatura)
 (Representante da CP/DL/AG)
 Nome:

- OBS.: 1) As assinaturas devem apostas na presença do representante da CP/DL/AG, para atestar esse fato;
- 2) Se as firmas forem reconhecidas em cartório, o representante da C CP/DL/AG G não assina o presente Termo; e
- 3) Só é válido com o carimbo da CP/DL/AG na qual a embarcação foi inscrita, reclassificada ou teve alteração de proprietário.

TERMO DE RESPONSABILIDADE DE CONSTRUÇÃO/ALTERAÇÃO

Certifico, para comprovação perante a,
(designação da OM de inscrição)

que a embarcação....., por
(nome da embarcação) (construída ou alterada)

....., com as seguintes características:
(nome do estaleiro ou construtor)

- a) Comprimento Total:
- b) Comprimento entre Perpendiculares:
- c) Boca Moldada:
- d) Pontal Moldado:
- e) Área de Navegação:

Atende as prescrições aplicáveis constantes na NORMAM-03/DPC e apresenta condições de segurança, estabilidade e estruturais satisfatórias, tendo sido realizadas as respectivas provas de mar e testes de equipamentos, para operar com a seguinte capacidade de pessoas:

Certifico, ainda, que a embarcação foi em conformidade com as
(construída/alterada)

normas e regulamentos nacionais em vigor.

Local e data:

Assinatura do Responsável Técnico do Estaleiro ou Construtor

OBSERVAÇÕES:

- 1) As firmas deverão ser reconhecidas em cartório, por semelhança;
- 2) O Estaleiro deverá comprovar a representatividade de quem por ele assina e, no caso de procuração, deverá ser por instrumento público;
- 3) Necessário apresentação da ART - Anotação de Responsabilidade Técnica do Engenheiro Naval responsável.

**TERMO DE RESPONSABILIDADE
PARA REALIZAÇÃO DE PROVA DE MÁQUINAS/NAVEGAÇÃO**

Certifico, para comprovação perante a
(CP/DL/AG)

que a embarcação....., por
(nome ou número de casco da embarcação) (construída ou alterada)

....., com as seguintes características:
(nome do estaleiro ou construtor)

- a) Comprimento Total: m
b) Comprimento entre Perpendiculares: m
c) Boca Moldada: m
d) Pontal Moldado: m
e) Sociedade Classificadora (para embarcação classificada)

- (ver observação 1) tem a bordo equipamentos salva-vidas homologados, coletivos e individuais, em quantidade suficiente para todo o pessoal que normalmente embarca para a navegação. Todos os itens constantes das listas de verificação da Vistoria Inicial que se referem a sistemas de detecção e combate a incêndio, sistemas de geração de energia (principal e de emergência), sistemas de governo (principal e de emergência), equipamentos de comunicação (necessários para a área onde se realizará a navegação), sistemas de fundeio, luzes de navegação e todos os equipamentos de navegação exigidos nas normas pertinentes para a área onde se realizará a prova foram verificados e a embarcação apresenta condições de segurança, estabilidade e estruturais satisfatórias, para:
- (ver observação 2) foi submetida a vistoria pela Sociedade Classificadora acima mencionada, segundo suas próprias regras e critérios, tem a bordo equipamentos salva-vidas homologados, coletivos e individuais, em quantidade suficiente para todo o pessoal que normalmente embarca para a navegação e apresenta condições de segurança, estabilidade e estruturais satisfatórias, para:

realizar prova máquinas/navegação, com pessoas a bordo, no período de / /
a / / na área / região de
(especificar os limites da área ou região em que pretende realizar os testes)

Certifico, ainda, que:

a embarcação foiem conformidade com as normas e regulamentos
(construída ou alterada)

nacionais em vigor; e

- o pessoal que constituirá a tripulação durante as provas é devidamente habilitado e em quantidade suficiente para a operação segura da embarcação, considerando-se a área de navegação e a duração das viagens a serem realizadas.

Local e data:

Assinatura do Resp. pelo Estaleiro ou Construtor
nome e CNPJ/CPF

Assinatura do Eng^o Naval responsável
nome e número de inscrição no CREA

OBSERVAÇÕES:

- 1) Suprimir caso a embarcação seja classificada.
- 2) Suprimir caso a embarcação não seja classificada.
- 3) As firmas deverão ser reconhecidas em cartório, por semelhança.
- 4) O Estaleiro deverá comprovar a representatividade de quem por ele assina e, no caso de procuração, deverá ser por instrumento público; (anexar documento).
- 5) Necessário apresentação da ART - Anotação de Responsabilidade Técnica do Engenheiro Naval responsável. (anexar documento).



**MARINHA DO BRASIL
BRAZILIAN NAVY**

(OM da emissão)

**LICENÇA PARA TRÁFEGO DE EMBARCAÇÕES DE ESPORTE E/OU RECREIO CONSTRUÍDAS NO
EXTERIOR
LICENSE FOR TRAFFIC OF RECREATIONAL BOAT BUILT ABROAD**

NOME DA EMBARCAÇÃO:

NAME OF VESSEL

NÚMERO DO CASCO:

HULL NUMBER

MATERIAL DO CASCO:

HULL MATERIAL

SOCIEDADE CLASSIFICADORA:

CLASSIFICATION SOCIETY

Nº DE TRIPULANTES:

CREW

Nº DE PASSAGEIROS:

PASSENGERS

COMPRIMENTO TOTAL:

LENGHT OVERALL

BOCA:

BREATH

PONTAL:

DEPTH

CALADO MÁXIMO:

MAXIMUM DRAFT

m

m

m

m

PROPRIETÁRIO

OWNER

NOME:

NAME

ENDEREÇO:

ADRESS

CPF/CGC:

CEP:

ZIP CODE

ESTALEIRO CONSTRUTOR

SHIPYARD

NOME:

NAME

ENDEREÇO:

ADRESS

CEP:

ZIP CODE

1 - Esta Licença tem por objetivo atender exclusivamente ao disposto no artigo 3.6, inciso 3.6.3 da NORMAM-03/DPC.

This License has been issued solely for the propurse to comply with article 3.6, incised 3.6.3 of the Brazilian Maritime regulations aplicable to recreational boats NORMAM-03/DPC.

VÁLIDA ATÉ ____/____/____ (Máximo 120 dias - *Maximum 120 days*)

VALIDY UNTIL

DATA DE EMISSÃO: ____/____/____

DATE OF ISSUE

ASSINATURA E CARIMBO DO RESPONSÁVEL
SIGNATURE AND STAMP OF THE RESPONSIBLE

AVISO DE SAÍDA

NOME DO IATE CLUBE OU MARINA

DATA: ____/____/____.

NOME: _____

NOME DA EMBARCAÇÃO: _____ TIPO: _____

DESTINO DA EMBARCAÇÃO: _____

PREVISÃO DE SAÍDA ÀS: _____ PREVISÃO DE CHEGADA ÀS: _____

NÚMERO DE PESSOAS A BORDO : _____

OBSERVAÇÕES: _____

É responsabilidade do Comandante da embarcação ter a bordo o material de navegação e de salvatagem compatível com a singradura que irá realizar e o número de pessoas a bordo.

Comandante da Embarcação

OBSERVAÇÃO: O Aviso de Saída deve ser entregue ao clube ou marina, antes da saída da embarcação ou transmitido via rádio, sendo responsabilidade do clube ou marina o registro e arquivamento das informações. Poderá ainda, ser entregue a uma pessoa de confiança.

RECOMENDAÇÕES AO NAVEGANTE

1 - RECOMENDAÇÕES AO COMANDANTE DA EMBARCAÇÃO

- 1.1 - Cumprir e fazer cumprir a bordo os procedimentos estabelecidos para a salvaguarda da vida humana, para a preservação do meio ambiente e para a segurança da navegação;
- 1.2 - Comunicar a Autoridade Marítima:
 - a) qualquer alteração dos sinais náuticos de auxílio à navegação e qualquer obstáculo ou estorvo à navegação que encontrar;
 - b) acidentes ocorridos com sua embarcação (naufrágio, encalhe, colisão, abalroamento, água aberta, explosão, incêndio ou varação); e
 - c) infração à Lei de Segurança do Tráfego Aquaviário (LESTA) ou das normas e dos regulamentos dela decorrentes, cometida por outra embarcação;
- 1.3 - Agir com prudência e observar as regras de marinharia, atentando para a estação do ano, os boletins meteorológicos e a zona de navegação;
- 1.4 - Ter atenção especial, antes do início de uma viagem, para que todas as peças, equipamentos e demais objetos existentes a bordo sejam armazenados e peiados adequadamente, para minimizar a possibilidade de que o seu deslocamento, em face do estado do mar, possa a vir a acarretar em avarias ou a ferir sua tripulação;
- 1.5 - Manter todos os dispositivos/equipamentos de proteção contra incêndio/alagamento e para o seu combate em perfeitas condições de uso;
- 1.6 - Quando tiver de enfrentar condições climáticas adversas, manter todas as aberturas através das quais a água possa penetrar no casco da embarcação, adequadamente fechadas;
- 1.7 - Evitar a utilização de piloto automático sob condições climáticas adversas devido à impossibilidade de se adotar com presteza as mudanças de rumo ou velocidade que porventura forem necessárias;
- 1.8 - Ter atenção especial quando navegando com mar de popa ou de alheta devido a perigosos fenômenos que podem resultar em amplitudes de jogo excessivas ou em perda de estabilidade nas cristas das ondas, criando uma situação favorável ao seu emborcamento. Uma situação particularmente perigosa ocorre quando o comprimento da onda é da ordem de 1,0 a 1,5 vezes o comprimento da embarcação. A velocidade da embarcação e ou sua rota devem ser adequadamente alteradas para evitar esses fenômenos;
- 1.9 - Deverá estar atento para regiões de arrebentação de ondas ou em determinadas combinações de vento e corrente que ocorrem em estuários de rios ou em áreas com pequena profundidade, devido ao fato que essas ondas são perigosas, principalmente para pequenas embarcações; e
- 1.10 - A fim de prevenir que embarcações sejam ocupadas e conduzidas indevidamente por terceiros, seus proprietários ou comandantes não deverão, ao se afastarem destas, deixar na embarcação a chave de partida do motor, em especial as motos aquáticas.

2 - RECOMENDAÇÕES AO PROPRIETÁRIO DA EMBARCAÇÃO

O proprietário de embarcação esporte e/ou recreio, independentemente da responsabilidade administrativa que assume perante a Autoridade Marítima, poderá ser responsabilizado através da Justiça Comum por qualquer ação ou omissão voluntária, negligência, imprudência ou imperícia que cause violação de direitos ou prejuízos à integridade física ou ao patrimônio de terceiros, ao conduzir a embarcação de sua propriedade, emprestá-la ou alugá-la a qualquer pessoa.

A utilização imprudente das embarcações em condições adversas de mar ou tempo, ou fora da área de navegação para a qual foi habilitada, é de inteira responsabilidade do seu proprietário e/ou comandante perante todas as esferas (administrativa, civil e penal).

3 - ACIDENTES DA NAVEGAÇÃO

3.1 - RISCOS

Na navegação de esporte e/ou recreio, os acidentes ocorrem com maior frequência com pessoas que não possuem experiência na condução de embarcação e, geralmente, envolvem embarcações alugadas.

Na maioria dos casos, são abalroamentos que ocorrem quando os condutores se aproximam intencionalmente de outras embarcações ou de pessoas nas praias, em alta velocidade, em condições de mar adverso ou em áreas restritas.

A fim de se evitar riscos de incêndio ou de lesões sérias ao corpo, deve-se evitar fogo, contato físico ou inalação de fumaça ou gás quando da presença de material líquido poluente na água.

3.2 - CONSEQUÊNCIAS PESSOAIS

Os acidentes referidos costumam provocar contusões no pescoço e na cabeça e tendem a ser fatais pelas contusões primárias ou por desfalecimento e afogamento. É recomendável que o amador ou passageiro da embarcação saiba flutuar na água sem o auxílio de flutuantes ou outros petrechos a fim de evitar os riscos de afogamento.

3.3 - COMUNICAÇÕES

Na ocorrência de acidentes envolvendo embarcações de esporte e/ou recreio, seus proprietários ou condutores deverão comunicar o fato à CP/DL/AG e à Autoridade Policial mais próxima.

No caso de acidente fatal ou desaparecimento de pessoa, as comunicações deverão conter os seguintes dados:

- dia, hora e localização exata do acidente;
- nome da pessoa que morreu ou desapareceu;
- nome ou número da embarcação envolvida; e
- nome e endereço do proprietário e do condutor.

A CP/DL/AG providenciarão o competente inquérito administrativo com o objetivo de apurar as causas determinantes, para posterior julgamento pelo Tribunal Marítimo.

3.4 - ASSISTÊNCIA E SOCORRO À VIDA HUMANA

Qualquer pessoa é obrigada, desde que o possa fazer sem perigo para si ou para outrem, a prestar auxílio a quem estiver em perigo no mar ou nas vias navegáveis interiores.

Qualquer pessoa que tomar conhecimento da existência de vida humana em perigo no mar ou nas vias navegáveis interiores deverá comunicar o fato à CP/DL/AG ou às autoridades estaduais ou municipais competentes.

4 - USO DE EQUIPAMENTOS E CUIDADOS ADICIONAIS RECOMENDÁVEIS

4.1 - PRECAUÇÕES COM EMBARCAÇÕES QUE POSSUEM MOTOR DE CENTRO À GASOLINA

Vapores de gasolina podem causar explosão no momento da partida do motor, caso o compartimento de máquinas não esteja ventilado. Portanto, recomenda-se que as embarcações que empregam motor de centro à gasolina, para propulsão ou geração de energia, sejam equipadas com sistemas de ventilação nos compartimentos do motor e do tanque de combustível. Antes

da partida do motor, é recomendável que o sistema de ventilação, caso disponível, seja acionado durante pelo menos 4 minutos.

Poderão ser empregados sistemas de ventilação natural constituídos de dutos dotados de respiradores ou similares, com pelo menos um duto de ventilação para entrada de ar desde o respirador até próximo ao fundo do caso ou até próximo a entrada de ar do carburador. Deverá ser instalado, também, pelo menos, um duto de saída de ar, desde o fundo do caso da embarcação até o respirador de saída.

A dimensão mínima dos dutos deverá ser de 50mm de diâmetro. Os sistemas de ventilação forçada consistem no emprego de exaustores. As tomadas dos dutos de exaustão deverão situar-se abaixo de um terço da altura do compartimento e acima do nível da água normalmente acumulada no casco.

4.2 - REGRA DE “UM TERÇO”

Para evitar que a embarcação fique à deriva por falta de combustível, recomenda-se que o responsável utilize a chamada regra de “um terço”, quando calcular o combustível para o passeio:

- 1/3 para a ida;
- 1/3 para a volta; e
- 1/3 para a reserva.

4.3 - REFLETOR RADAR

É recomendável o uso de refletor radar, para as embarcações que possuem casco não metálico (madeira ou fibra de vidro), para facilitar sua detecção pelos navios de grande porte. O refletor deverá ser localizado em local elevado e desimpedido de obstáculos.

4.4 - BOMBA DE ESGOTO

É recomendável que as embarcações classificadas empregadas na navegação interior, marítima ou fluvial, que não possuam auto-esgotadores, sejam dotadas de bomba de esgoto, de funcionamento independente do motor.

4.5 - EPIRB

É recomendável que as embarcações que se dirijam a portos estrangeiros, ou que se afastem, sistematicamente, a mais de 100 milhas náuticas da costa, sejam dotadas com o equipamento denominado “Rádio Baliza Indicadora de Posição em Emergência” (EPIRB-406MHz).

4.6 - REGRAS PARA PREVENIR A DISPERSÃO DE ESPÉCIES AQUÁTICAS EXÓTICAS

a) Mexilhão Dourado

1) O mexilhão dourado é um minúsculo organismo bivalve de água doce que pode entupir entradas de água de hidrelétricas, indústrias e redes de abastecimento, além de se fixar nos cascos das embarcações e entupir os sistemas de refrigeração de motores, podendo degradar os ecossistemas aquáticos invadidos. Os proprietários de embarcações que circulam nas bacias regionais dos rios Uruguai, Paraná, Paraguai e bacia do sul (rios Jacuí, Ibicuí e Lagoa dos Patos) devem ter cuidados especiais para evitar transportar água e vegetação aquática que possam conter mexilhão dourado, que no estado larval é invisível a olho nu, para outras bacias.

2) As regras abaixo se destinam não apenas à prevenção da dispersão do mexilhão dourado, mas a todas as espécies aquáticas vindas de outros ecossistemas, no lastro de navios, em compartimentos contaminados ou incrustadas ao casco de embarcações:

- inspecione sua embarcação e trailer, removendo todos os organismos aquáticos (mexilhão dourado ou qualquer planta aquática);

- drene seu motor e seque os compartimentos úmidos e porões em terra, logo que retirar a embarcação do corpo d'água;

- esvazie seus baldes de isca em terra logo que deixar o corpo d'água;

- nunca solte isca viva num corpo d'água ou libere animais aquáticos de um corpo d'água em outro;
- enxágue sua embarcação, trailer, compartimentos e equipamentos e remova qualquer coisa presa entre a embarcação e o trailer;
- seque ao tempo sua embarcação e equipamento pelo máximo de tempo possível. Cinco dias é ótimo;
- faça um *flushing* no sistema de resfriamento do motor com água quente;
- aplique tinta ou película antincrustante no casco e partes inferiores da embarcação, bem como plataformas de mergulho, para evitar que o mexilhão dourado se fixe nessas partes. Caso a sua embarcação não possua tinta ou película antincrustante no casco, procure reduzir ao mínimo o tempo em que permaneça na água, antes da partida, para evitar a fixação do mexilhão dourado; e
- evite navegar através de berçários de plantas aquáticas.

b) Plantas Aquáticas

1) As plantas aquáticas podem se tornar espécies invasoras e degradar o meio ambiente, quando transportadas de um ecossistema para outro. Algumas algas podem se reproduzir de forma violenta, podendo colocar em sério risco os ecossistemas invadidos. Dessa forma, aqui ressaltamos duas regras básicas para serem adotadas toda vez que a embarcação for retirada da água:

- remova todos os fragmentos de planta que forem encontrados na embarcação, nos hélices e no trailer ou berço da embarcação; e
- limpe o seu balde usado para iscas, não deixando qualquer fragmento de plantas.

2) Lembre-se que essas plantas:

- destroem berçários de peixes;
- degradam as áreas de lazer;
- espalham-se a partir de minúsculos fragmentos;
- danificam motores e hélices;
- substituem plantas nativas úteis; e
- não são facilmente identificáveis.

5 - PRUDÊNCIA NA NAVEGAÇÃO

Os condutores de embarcações devem utilizá-las de forma racional e prudente, procurando evitar manobras arriscadas e potencialmente perigosas à vida humana e à propriedade alheia. Deverão estar familiarizados com a região em que irão operar, conhecer e cumprir as regras de segurança para operação da embarcação e estar atentos para aprender e praticar as experiências bem sucedidas daqueles que conhecem a boa prática marinheira.

6 - PROCEDIMENTOS PARA FUNDEAR A EMBARCAÇÃO

As embarcações deverão fundear, aproadas ao vento ou à corrente, com motor de propulsão em posição neutra, isto é, fora de marcha. A âncora deverá ser lançada quando a embarcação perder o segmento, usando uma extensão de cabo com comprimento aproximado de cinco a sete vezes a profundidade local.

O cabo de fundeio não deve ser amarrado próximo ao motor, pois o peso do motor poderá somar-se à tração vertical do cabo provocando emborcamento e afundamento da embarcação.

7 - POLUIÇÃO

Na água, é proibido lançar, descarregar ou depositar material poluente de qualquer espécie, seja lixo, lata, ou derivados de petróleo.

Os navegantes deverão colaborar com os órgãos estaduais do meio ambiente no combate à poluição, informando sobre a presença de óleo ou outras substâncias, na água, que possam agredir o meio ambiente.

8 - PRIMEIROS SOCORROS

Os condutores e tripulantes de embarcações deverão estar familiarizados com técnicas e equipamentos de prestação de primeiro socorros no mar. Há necessidade de adotar proteção individual quando realizando “respiração boca a boca” e hemorragias e quando tratando de hemorragias.

O Capítulo 4 apresenta uma sugestão de dotação de material de primeiro socorros.

9 - ESTABILIDADE

Algumas embarcações possuem flutuabilidade e estabilidade restritas, sendo instáveis e fáceis de virar e afundar. A maioria dos casos de acidentes fatais é decorrente da má estabilidade da embarcação. Tal fato justifica a necessidade de se ter atenção redobrada no uso e operação dessas embarcações.

O condutor deve conhecer e observar rigorosamente as limitações de sua embarcação. Deve, ainda, sentar-se e orientar os passageiros para sentarem-se perto do centro de gravidade da embarcação de modo a manter o melhor equilíbrio.

DOTAÇÃO DE MEDICAMENTOS E MATERIAIS DE PRIMEIROS SOCORROS

I - CAIXA DE MEDICAMENTOS

INGREDIENTE ATIVO	APRESENTAÇÃO	QUANTIDADE
Paracetamol	Comprimido de 500mg	20 unidades
Álcool para Assepsia à 70%	Garrafa com 1000ml	01 unidade
Loção de Calamina	Frasco de 80~150ml	01 unidade
Clorpromazina	Comprimido de 25mg	20 unidades
Hidróxido de Alumínio Composto (Hidróxido de Alumínio e Trissilicato de Magnésio)	Comprimido de 1g	50 unidades
Hidróxido de Magnésio	Frasco/suspensão 62mg/ml-100ml	05 unidades
Iodeto de Potássio	Frasco de 120ml	02 unidades
Solução antisséptica de timerozol (0,1g)	Frasco de 30ml	04 unidades
Água Boricada 3%	Frasco de 100 a 250ml	01 unidade
Água Oxigenada 20 vol.	Frasco de 100ml	01 unidade
Xilocaína Gel	Bisnaga 15g	01 unidade

II - LISTA DE CORRELATOS - MATERIAL MÉDICO CIRÚRGICO

MATERIAL MÉDICO-CIRÚRGICO	INFORMAÇÕES COMPLEMENTARES	QUANTIDADE
Bacia de aço inoxidável, alumínio ou plástico	com 20cm de diâmetro e 10cm de profundidade	01 unidade
Curativos adesivos de formatos variados	caixa com 35 unidades	03 caixas
Copos descartáveis	plástico ou papel	20 unidades
Bolsa de água quente/gelo	de borracha com invólucro	01 unidade
Tesoura reta	aço inoxidável	01 unidade (12cm)
Termômetro Clínico	- X -	01 unidade
Torniquete	Rolo tipo Esmarch ou Sam Way	01 unidade
Algodão absorvente não estéril	rolo 30cm/250g	01 unidade
Talas diversas	- X -	08 unidades

Atadura de crepom	rolo com 10cmx4,5m rolo com 10cmx4,5m	02 unidades 02 unidades
Atadura de gaze	rolo com 7,5cmx4,5m rolo com 5cmx4,5m	05 unidades 05 unidades
MATERIAL MÉDICO-CIRÚRGICO	INFORMAÇÕES COMPLEMENTARES	QUANTIDADE
Hastes flexíveis com algodão nas extremidades	caixa com 35 unidades	01 caixa
Esparadrapo comum	rolo com 7,0cmx1m	01 unidade

III - DIVERSOS

MATERIAL	INFORMAÇÕES COMPLEMENTARES	QUANTIDADE
Manual de Primeiros Socorros	- X -	01 unidade
Produto desinfetante pertencente à categoria de desinfetante doméstico para aplicação em superfícies inanimadas (a)	Frasco de 2 litros	01 unidade

NOTA:

O uso deverá ser compatível às Instruções de Uso constantes da rotulagem ou Bula do produto, onde deverá estar escrito o nº de seu registro no órgão competente do Ministério da Saúde.

INSTRUÇÕES GERAIS PARA O EXAME ESCRITO PARA AS CATEGORIAS DE AMADORES E REALIZAÇÃO DO TREINAMENTO PRÁTICO PARA AS CATEGORIAS DE ARRAIS-AMADOR**SEÇÃO I****INSTRUÇÕES GERAIS PARA O EXAME ESCRITO PARA AS CATEGORIAS DE AMADORES****1 - PROCEDIMENTOS PARA O EXAME DE CAPITÃO-AMADOR**

a) As Capitânicas, Delegacias e Agências divulgarão o período de inscrições. Em princípio as inscrições serão feitas em todas essas Organizações Militares nos meses de janeiro e julho para exames a serem realizados respectivamente nos meses de abril e outubro do mesmo ano. Para a realização deste exame o candidato deverá ser habilitado na categoria de Mestre-Amador.

b) O exame constará de uma prova escrita contendo 40 questões, com a duração máxima de quatro horas.

c) A prova possui valor máximo de 10,0 pontos e será considerado aprovado o candidato que alcançar pelo menos cinco (5,0) pontos.

d) O candidato deverá portar os seguintes documentos/materiais para a execução da prova:

- 1) protocolo da inscrição;
- 2) documento oficial de identificação;
- 3) material de desenho: lápis preto ou lapiseira, régua paralela e/ou um par de esquadros, compasso e borracha para desenho; e
- 4) caneta esferográfica azul ou preta.

e) A DPC divulgará em seu site a programação geral do exame, a prova/gabarito e a relação contendo os nomes dos aprovados.

f) O candidato poderá pedir revisão da sua prova em um prazo máximo de 07 dias úteis, contados a partir da data de divulgação oficial da prova e do gabarito no site da Diretoria de Portos e Costas (DPC) (www.dpc.mar.mil.br). Esta solicitação deverá ser realizada por meio de requerimento, (modelo 5-1) à Organização Militar onde foi realizada a sua inscrição, anexando o "pedido de revisão de prova" conforme o modelo contido no apêndice I deste anexo.

g) As CP/DL/AG encaminharão eletronicamente ao CIAGA o pedido de revisão impetrado pelo interessado, a quem caberá exarar a decisão final restituindo à OM de origem.

h) A GRU paga pelo candidato reprovado ou que faltou à prova não poderá ser reutilizada para um novo exame. Dessa forma, o candidato que desejar realizar novo exame deverá efetuar nova inscrição, conforme estabelecido no artigo 5.4 desta norma.

1.1 - Programa para Exame de Capitão-Amador

- a) Navegação Astronômica.
- b) Navegação Eletrônica.
- c) Estabilidade.
- d) Meteorologia e Oceanografia.
- e) Comunicações.
- f) Sobrevivência no Mar.
- g) Carta náutica e publicações de auxílio à navegação.

1.2 - O assunto Navegação Astronômica abordará os seguintes tópicos:

- a) Conceitos básicos sobre astronomia aplicada à navegação:

- 1) medida de tempo - Hora média local (HML), Hora média de Greenwich (HMG), Hora legal, Fusos horários; e
 - 2) uso do Almanaque Náutico Brasileiro.
- b) Cálculo da hora legal da passagem meridiana superior do sol pelo processo aproximado.
- c) Posição pela passagem meridiana do sol.

1.3 - O assunto Navegação Eletrônica abordará os seguintes tópicos:

- a) Uso dos sistemas de navegação por satélite (GNSS e DGNSS).
- b) Navegação radar:
 - 1) poder discriminador em marcação;
 - 2) poder discriminador em distância;
 - 3) técnicas de navegação Radar; Aterragens - Navegação Costeira Navegação em águas restritas;
 - 4) auxílio à Navegação Radar (RACON/RTE);
 - 5) o radar como importante recurso para evitar colisão no mar; e
 - 6) navegação Paralela Indexada pelo Radar.
- c) Navegação por Satélite:
 - 1) sistemas Globais de Navegação por Satélite (GNSS e DGNSS).
- d) Acompanhamento Automático de Embarcações:
 - 1) auxílio de Plotagem Automática Radar (ARPA); e
 - 2) sistema Automático de Identificação (AIS).
- e) Navegação batimétrica:
 - 1) o uso do ecobatímetro na navegação.
- f) Conceitos básicos de sistemas integrados de navegação(ECDIS, ECS, VTS, GNSS).

1.4 - O assunto Estabilidade abordará os seguintes tópicos:

- a) Conceitos sobre:
 - 1) pontos notáveis de estabilidade (centro de gravidade, centro de carena e metacentro);
 - 2) altura metacêntrica; e
 - 3) condições de equilíbrio de uma embarcação.
- b) Alterações da flutuabilidade e da estabilidade:
 - 1) Causas da banda permanente e formas de correção;
 - 2) Efeito de superfície livre (causas, precauções e correções);
 - 3) Variação das condições de estabilidade durante uma viagem (mau tempo, embarque de água do mar, consumo, água aberta e avarias); e
 - 4) Variação da estabilidade de uma embarcação, em função da alteração do projeto inicial de construção.

1.5 - O assunto Meteorologia e Oceanografia abordará os seguintes tópicos:

- a) Elementos meteorológicos:
 - 1) pressão atmosférica;
 - 2) umidade relativa do ar;
 - 3) nebulosidade e nevoeiro;
 - 4) circulação do ar; e
 - 5) frentes frias, quentes, oclusas e estacionárias.

- b) Interpretação de boletins, cartas sinóticas e imagens de satélites meteorológicos:
- 1) análise do estado do tempo relacionado aos centros de alta e baixa pressão atmosférica e frentes constantes dos boletins meteorológicos;
 - 2) interpretação dos avisos de mau tempo;
 - 3) interpretação da configuração isobárica das cartas sinóticas;
 - 4) interpretação dos elementos meteorológicos apresentados na carta sinótica de pressão à superfície (direção e intensidade do vento, cobertura do céu, tempo presente, linhas de instabilidade e evolução das frentes); e
 - 5) identificação dos elementos meteorológicos apresentados nas imagens de satélites meteorológicos.
- c) Interação Oceano-Atmosfera:
- 1) ondas e marulhos;
 - 2) características das correntes costeiras e oceânicas;
 - 3) principais correntes oceânicas; e
 - 4) estado do mar (Escala Beaufort).
- d) Cartas Piloto e Cartas de Correntes de Maré:
- 1) identificação da representação gráfica dos elementos meteorológicos e oceanográficos apresentados nas cartas piloto;
 - 2) identificação dos parâmetros das marés de sizígia e quadratura; e
 - 3) interpretação das Cartas de Correntes de Maré.

1.6 - O assunto Comunicações

- a) Comunicações na Navegação Oceânica:
- 1) equipamentos, procedimentos, frequências de socorro, chamada e trânsito;
 - 2) estações de terra; e
 - 3) uso e funcionamento do EPIRB e do SART.

1.7 - O assunto Sobrevivência no Mar

- a) Técnicas e Procedimentos de Sobrevivência em mar aberto.
- b) Utilização da palamenta e dispositivos de sobrevivência no mar.
- c) Lançamento e abertura de balsas salva-vidas.
- d) Navegação em balsas salva-vidas.

1.8 - Carta náutica e publicações de auxílio à navegação

- a) Reconhecimento dos elementos de uma carta náutica, conversão e traçados de rumos e marcações, e realização de plotagens de posições.
- b) Conhecimento e uso das publicações de auxílio à navegação.

1.9 - Bibliografia Recomendada

Obs.: Os títulos abaixo especificados não esgotam a literatura a ser consultada pelo candidato, que deverão ser consideradas em suas últimas edições. Entretanto, havendo conflitos com outras fontes, considerar como válidas, para efeito de prova, as informações constantes na bibliografia recomendada.

a) Navegação: A Ciência e a Arte Vol. I - Navegação Costeira, Estimada e em Águas Restritas, de ALTINEU PIRES MIGUENS (www.dhn.mar.mil.br).

b) Navegação: A Ciência e a Arte Vol. II - Navegação Astronômica e Derrotas, de ALTINEU PIRES MIGUENS (www.dhn.mar.mil.br).

- c) Capitão-Amador Navegando Seguro em Cruzeiros de Alto Mar, de JAIME ROBERTO DA COSTA FELIPE.
- d) Como Navegar pelo Sol, de GERALDO LUIZ MIRANDA DE BARROS.
- e) Meteorologia e Oceanografia, usuário Navegantes, de PAULO ROBERTO VALGAS LOBO.
- f) Sobrevivência no Mar, de CELSO AJ. DE REZENDE.
- g) Navegação Integrada, de CARLOS NORBERTO STUMPF BENTO.
- h) Catálogo de Cartas e Publicações, DHN.
- i) Roteiros, DHN.
- j) Carta 12000 (INT) - símbolos, abreviaturas e termos usados nas cartas náuticas, DHN.
- k) Lista de Faróis, DHN.
- l) Tábua das Marés, DHN.
- m) Lista de Auxílios-Rádio, DHN.
- n) Cartas de Correntes de Maré, DHN.
- o) Atlas de Cartas Piloto, DHN.
- p) Almanaque Náutico, DHN.
- q) Lista de Sinais Cegos, DHN.
- r) Avisos aos Navegantes, Área Marítima e Hidrovias em Geral, folheto quinzenal, DHN.

2 - PROCEDIMENTOS PARA O EXAME DE MESTRE-AMADOR

- a) Para a realização deste exame o candidato deverá ser habilitado na categoria de Arrais-Amador.
- b) Os exames para a categoria de Mestre-Amador serão programados pelas CP/DL ou AG.
- c) O exame constará de uma prova eletrônica ou escrita contendo 40 questões de múltipla escolha, sendo quatro com utilização de carta náutica, com a duração máxima de três horas.
- d) A prova possui valor máximo de 10,0 pontos e será considerado aprovado o candidato que alcançar pelo menos cinco (5,0) pontos na prova.
- e) O candidato deverá portar os seguintes documentos/materiais para a execução da prova:
 - 1) protocolo da inscrição;
 - 2) documento oficial de identificação;
 - 3) caneta esferográfica azul ou preta; e
 - 4) material de desenho: lápis ou lapiseira, régua, um par de esquadros ou régua paralelas, transferidor, compasso e borracha.
- f) As CP/DL/AG divulgarão a relação contendo os nomes dos aprovados.
- g) As provas deverão ser destruídas, imediatamente após a correção e a apresentação dos resultados aos candidatos, visando garantir a integridade e o sigilo do Banco de Questões.
- h) A GRU paga pelo candidato reprovado ou que faltou à prova não poderá ser reutilizada para um novo exame. Dessa forma, o candidato que desejar realizar novo exame deverá efetuar nova inscrição, conforme estabelecido no artigo 5.4 desta norma.
- i) Para a realização deste exame o candidato deverá ser habilitado na categoria de Arrais-Amador.

2.1 - Programa para o exame de Mestre-Amador

O programa para o exame versará sobre Navegação Costeira, abordando os seguintes conhecimentos:

- a) Simbologia e abreviaturas usadas nas cartas náuticas brasileiras (Ref. Carta 12.000 (INT-1) da DHN).

b) Navegação estimada e costeira: plotagem de um ponto por coordenadas geográficas e por linhas de posição; conversão de rumos e marcações; determinação da posição de partida e chegada por marcações simultâneas e sucessivas; distância entre dois pontos; determinação do desvio da agulha por alinhamento, curva de desvio da agulha, declinação magnética, influência da corrente e do vento, utilização de auxílios visuais à navegação (faróis, faroletes, boias e balizas).

c) Instrumentos náuticos: agulhas (magnética e giroscópica); odômetro (de fundo e de superfície); prumo de mão; alidades.

d) Operação dos sistemas de navegação por satélite (GNSS/DGNSS).

e) Noções sobre estabilidade e flutuabilidade de uma embarcação.

f) Conhecimento e utilização das marés na navegação:

1) comportamento das marés;

2) conhecimento das curvas de marés; e

3) uso de Tábuas de Marés.

g) Conhecimento e uso da Carta Náutica e publicações de auxílio à navegação.

h) Sistema de Balizamento Marítimo da IALA região "B", sinais sonoros e luminosos.

i) Conceitos básicos de funcionamento e utilização do radar na navegação.

j) Conceitos básicos de funcionamento e utilização do ecobatímetro.

k) Meteorologia: Conhecimento e interpretação de Cartas Sinóticas, Boletins Meteorológicos, imagens satélite e avisos de mau tempo, características das frentes, nevoeiros, nuvens e ciclones extra-tropicais, conhecimento dos ventos predominantes na costa do Brasil e dos principais instrumentos meteorológicos.

l) Problemas de navegação costeira e estimada com utilização da carta e publicações náuticas.

m) Comunicações na navegação costeira: conceitos e funcionamento do sistema VHF, equipamentos, procedimentos, frequências de socorro, chamadas de emergência, chamadas de rotina e trânsito; Rede Nacional de Estações Costeiras (RENEC).

n) Conhecimento básico do funcionamento do EPIRB e AIS.

o) Conhecimento básico sobre sobrevivência no mar:

1) técnicas e procedimentos para a sobrevivência no mar; e

2) equipamentos de salvatagem, segurança e sobrevivência no mar, coletes salva-vidas, boias circulares, pirotécnicos, balsas salva-vidas e suas palamentas, botes de abandono.

p) Conhecimento e uso do RIPEAM - sinais sonoros e luminosos; regras de governo; luzes e marcas.

2.2 - Bibliografia recomendada

Obs.: Os títulos abaixo especificados não esgotam a literatura a ser consultada pelo candidato, que deverão ser consideradas em suas últimas edições. Entretanto, havendo conflitos com outras fontes, considerar como válidas, para efeito de prova, as informações constantes na bibliografia recomendada.

a) Navegar é Fácil, de GERALDO LUIZ MIRANDA DE BARROS.

b) Navegue Tranquilo Vol. II de HILVIR W. CATANHEDE.

c) Navegação: A Ciência e a Arte Vol. I - Navegação Costeira, Estimada e em Águas Restritas, de ALTINEU PIRES MIGUENS (www.dhn.mar.mil.br).

d) Navegação Eletrônica e em condições especiais - Volume III, de ALTINEU PIRES MIGUENS (www.dhn.mar.mil.br).

e) Roteiro da CostaSul, DHN.

- f) Lista de Faróis, DHN.
- g) Tábuas das Marés, DHN.
- h) Avisos aos Navegantes, Área Marítima e Hidrovias em Geral, folheto quinzenal, DHN.
- i) Catálogo de Cartas e Publicações, DHN.
- j) Carta 12000 (INT) - símbolos, abreviaturas e termos usados nas cartas náuticas, DHN.
- k) Lista de Auxílios-Rádio, DHN.
- l) Cartas de Correntes de Maré, DHN.
- m) Atlas de Cartas Piloto.
- n) Listas de Sinais Cegos.
- o) GPS - Uma Abordagem Prática, de JOSÉ ANTÔNIO M. R. ROCHA.
- p) Capitão-Amador Navegando Seguro em Cruzeiros de Alto Mar, de JAIME ROBERTO DA COSTA FELIPE.
- q) RLESTA e NORMAM-03/DPC.
- r) Sobrevivência no Mar de CELSO A. J. DE REZENDE.
- s) Meteorologia e Oceanografia, usuário Navegantes, de PAULO ROBERTO VALGAS LOBO.
- t) Regulamento Internacional Para Evitar Abalroamento no Mar – RIPEAM.
- u) Navegação Integrada de NORBERTO STUMPF BENTO CORTES.

3 - PROCEDIMENTOS PARA O EXAME DE ARRAIS-AMADOR

- a) Os exames para a categoria de Arrais-Amador serão programados pelas CP/DL/AG.
- b) O exame constará de uma prova eletrônica ou escrita contendo 40 questões, com a duração máxima de duas horas.
- c) A prova possui valor máximo de 10,0 pontos, e será considerado aprovado o candidato que alcançar pelo menos cinco (5,0) pontos na prova.
- d) O candidato deverá portar os seguintes documentos/materiais para a execução da prova:
 - 1) protocolo da inscrição;
 - 2) documento oficial de identificação; e
 - 3) caneta esferográfica azul ou preta.
- e) As CP/DL/AG divulgarão a relação contendo os nomes dos aprovados.
- f) As provas deverão ser destruídas, imediatamente após a correção e a apresentação dos resultados aos candidatos, visando garantir a integridade e o sigilo do Banco de Questões.
- g) A GRU paga pelo candidato reprovado ou que faltou à prova não poderá ser reutilizada para um novo exame. Dessa forma, o candidato que desejar realizar novo exame deverá efetuar nova inscrição, conforme estabelecido no artigo 5.4 desta norma.

3.1 - Programa para o exame de Arrais-Amador

Prova para Arrais-Amador

A prova abordará os seguintes assuntos:

- a) Conhecimentos gerais sobre:
 - 1) termos náuticos, nomenclatura, peças e partes das embarcações, direções relativas, marinaria, nós e voltas;
 - 2) manobras de fundeio, suspender, aproximação a margem, atracar, desatracar, pegar a boia; manobras de resgate de homem ao mar;

- 3) preparação da embarcação para a navegação: abastecimento de gêneros, água, combustível; salvatagem; e plano de navegação;
 - 4) sistemas de propulsão a motor e a vela, sistema de leme e seus efeitos, manobra em espaço limitado com emprego de um e/ou dois hélices;
 - 5) identificação, classificação e nomenclatura de embarcações miúdas e leme e seus efeitos;
 - 6) prevenção e combate a incêndio, incluindo a identificação e manuseio correto de extintores;
 - 7) primeiros socorros e pronto atendimento; e
 - 8) técnicas básicas para a sobrevivência e segurança no mar, em rios, lagos e lagoas.
- b) Equipamentos de salvatagem, segurança e sobrevivência no mar, coletes salva-vidas, boias circulares, pirotécnicos, uso da palamenta, botes orgânicos e balsas salva-vidas de abandono.
 - c) Instrumentos náuticos e eletrônicos, agulha magnética (bússola), odômetro, tacômetro, anemômetro, GNSS, ecobatímetro.
 - d) Meteorologia: Noções de meteorologia e consulta à “previsão do tempo”, disponível nos sites “www.dhn.mar.mil.br” e “www.cptec.inpe.br” e no aplicativo “Boletim ao Mar”, disponível no “Google Play Store” e na “Apple Store”.
 - e) Conhecimento e utilização das marés na navegação:
 - 1) comportamento das marés;
 - 2) conhecimento das curvas de marés; e
 - 3) uso de Tábuas de Marés.
 - f) RIPEAM- Regulamento Internacional Para Evitar Abalroamento no Mar:
 - 1) luzes e marcas de navegação;
 - 2) sinais sonoros e luminosos; e
 - 3) regras de governo.
 - g) Sistema de Balizamento Marítimo da IALA região “B”, sinais de perigo e sinais diversos.
 - h) Conhecimentos do sistema de comunicação móvel marítimo em VHF (fixo e portátil): equipamentos, procedimentos, frequências de chamada de rotina, de socorro, de urgência, de segurança e trânsito.
 - i) Conhecimentos básicos de estabilidade de embarcações. Distribuição de peso a bordo, enfrentamento de mau tempo e movimentos de balanço, caturro e cabeceio.
 - j) Regulamento da Lei de Segurança do Tráfego Aquaviário (RLESTA - Decreto nº 2596/98) e NORMAM-03/DPC.

3.2 - Bibliografia Recomendada

Obs.: Os títulos abaixo especificados não esgotam a literatura a ser consultada pelo candidato, que deverão ser consideradas em suas últimas edições. Entretanto, havendo conflitos com outras fontes, considerar como válidas, para efeito de prova, as informações constantes na bibliografia recomendada.

- a) Regulamento Internacional para Evitar Abalroamento no Mar - RIPEAM-72.
- b) Navegar é Fácil, de GERALDO LUIZ MIRANDA DE BARROS.
- c) Navegue Tranquilo de HILVIR W. CATANHEDE.
- d) Sobrevivência no Mar de Celso AJ. de Rezende, Editora Catau Ltda.
- e) Aplicativo da Cruz Vermelha - FICR, disponível no “Google Play Store” e na “Apple Store”.

SEÇÃO II

INSTRUÇÕES GERAIS PARA O TREINAMENTO PRÁTICO PARA AS CATEGORIAS DE ARRAIS-AMADOR

1 - APLICAÇÃO:

Os treinamentos para a categoria de Arrais-Amador têm como propósito a condução segura da embarcação e a familiarização do interessado em embarcações de esporte e recreio no seu ambiente de operação.

Estes treinamentos deverão ser supervisionados por instrutores dos estabelecimentos de treinamento náutico ou pessoas físicas cadastradas pelas CP/DL/AG.

Após o término do treinamento teórico e prático, o estabelecimento de treinamento náutico ou pessoa física emitirá o atestado de treinamento para Arrais-Amador (anexo 5-E), documento obrigatório para a inscrição do candidato para a categoria de Arrais-Amador, constante do capítulo 5 desta norma.

a) Plano de treinamento para Arrais-Amador

O treinamento abordará obrigatoriamente os seguintes assuntos dentro dos tempos estabelecidos:

1. Parte Teórica ----- 2h

A parte teórica deverá ser ministrada necessariamente no ambiente de emprego da embarcação, estando atracada, fundeada, no berço, ou em movimento, utilizando seus equipamentos, acessórios, materiais de salvatagem e publicações como recursos instrucionais e devendo abordar os seguintes tópicos:

- 1.1 apresentação da embarcação do treinamento;
- 1.2 regras de governo (roda a roda, rumos cruzados, ultrapassagem etc);
- 1.3 luzes e marcas;
- 1.4 orientações quanto as providências para saída e chegada, e para manutenção preventiva da embarcação;
- 1.5 funcionamento e utilização do transceptor de VHF fixos e portáteis;
- 1.6 frequência de chamada de socorro/urgência e segurança. Mensagens de socorro;
- 1.7 exemplos práticos de primeiros socorros, a bordo;
- 1.8 noções sobre combate a incêndio descrevendo: triângulo do fogo, classificação dos incêndios e tipos de extintores portáteis (água, espuma, CO2 e pó químico seco);
- 1.9 noções sobre sobrevivência e segurança, em especial para situações de queda n'água envolvendo hipotermia; e
- 1.10 utilização dos tipos de materiais de segurança e salvatagem obrigatórios em especial os coletes e boias salva-vidas, e como devem ser usados em situações de emergência.

2. Parte Prática ----- 4h

A parte prática deverá ser ministrada pelo instrutor com a embarcação em movimento e deverá prever os seguintes treinamentos náuticos:

- 2.1 preparação da embarcação para navegar, considerando embarque de pessoal, manobras de peso a bordo, uso do VHF, uso do material de salvatagem, abastecimento de gêneros e água, plano de navegação.
- 2.2 demonstração das luzes, marcas e sinais sonoros utilizados pelas embarcações;
- 2.3 demonstração das regras de governo (roda a roda, rumos cruzados,

ultrapassagem);

2.4 demonstraco da ao do leme e do hlice;

2.5 execuo de manobra de atracaco, desatracaco, fundeio e suspender;

2.6 apresentaco das sada e aproximaco segura de praias com ênfase no cumprimento das reas seletivas para a navegaco; e

2.7 execuo da lista de verificaco para o funcionamento e orientaces preventivas quanto  manuteno da embarcaco.

Quando em instruco para a obteno do atestado de treinamento para Arrais-Amador, o candidato deve conduzir a embarcaco devidamente supervisionado pelo instrutor que ser o responsvel pelo correto cumprimento das regras estabelecidas no RIPEAM e a seguranca da embarcaco. A instruco dever ser realizada em rea que no cause interferncia com outras atividades nuticas e/ou banhistas.

MARINHA DO BRASIL
 DIRETORIA DE PORTOS E COSTAS
PEDIDO DE REVISÃO DE PROVA

Nome do candidato: _____ CPF: _____
 N° do documento oficial de identificação: _____ Órgão Emissor: _____
 E-mail: _____ Tel: () _____ celular: () _____

Tipo de exame: Capitão-Amador
 Data de aplicação do exame: ____ / ____ / ____.
 N° da questão requerida: ____.
 Resposta do gabarito: ____.
 Resposta do candidato: ____.

Fundamentação do pedido:

Bibliografia que embasou a fundamentação (anexar cópia das páginas de interesse).

_____, ____ de ____ de _____
(local) (dia) (mês) (ano) Assinatura do requerente

Decisão do avaliador sobre o pedido de revisão: Procedente Improcedente
 Fundamentação do avaliador:

_____, ____ de ____ de _____
(local) (dia) (mês) (ano) nome/posto e assinatura do avaliador do CIAGA

SINOPSE PARA O CURSO DE HABILITAÇÃO PARA CATEGORIA DE VELEIRO

1 - APLICAÇÃO:

Os assuntos especificados na presente sinopse possuem como propósito apresentar conceitos teóricos e práticos visando à familiarização e condução de maneira segura para si e para terceiros de embarcações de vela sem propulsão a motor, habilitando-o a categoria de Veleiro.

Tanto o curso teórico quanto os treinamentos práticos deverão ser supervisionados e conduzidos por instrutores devidamente qualificados e cadastrados junto as CP/DL/AG para esta atividade.

Após o término do curso a Marina, Clube, Entidade Desportiva Náutica ou Estabelecimento de Treinamento Náutico emitirá a declaração de conclusão do curso para a categoria de Veleiro (anexo 5-G) documento obrigatório para a emissão da Carteira de Habilitação de Amador na categoria de Veleiro.

2 - PROGRAMA

- a) Marinharia (termos náuticos, mastreação, aparelho e velame, cabos e nós)
- b) Princípios básicos de navegação
- c) Combate a incêndio
- d) Primeiros socorros
- e) Noções de sobrevivência e segurança no mar e águas interiores (em especial para situações de queda n'água envolvendo hipotermia)
- f) Regras sobre regatas
- g) Boias e balizas
 - I) identificar o sistema de Balizamento Marítimo da IALA região "B"; e
 - II) identificar os efeitos dos ventos, da corrente e ondas na navegação em águas rasas e/ou restritas.
- h) Marés e profundidade da água
 - I) identificar os efeitos dos ventos, da corrente e ondas na navegação em águas rasas e/ou restritas.
- i) Noções sobre meteorologia
 - I) citar os processos de variação de temperatura e de pressão;
 - II) identificar o processo de formação de nebulosidade, de precipitação;
 - III) identificar os tipos de nuvens e o processo de formação de nevoeiros;
 - IV) identificar o processo de formação de frentes e suas características;
 - V) citar o processo de formação das correntes, das correntes induzidas pelo vento e correntes de ressaca;
 - VI) identificar as características das ondas de águas profundas e águas rasas; e
 - VII) explicar o comportamento da embarcação e as manobras do navegante para minimizar os efeitos do estado do mar severo sobre a embarcação.
- j) Comunicação
 - I) apresentar as noções básicas quanto utilização do transceptor de VHF; e
 - II) apresentar a frequência de chamada de socorro/urgência e segurança. Mensagem de socorro.

3 - AULAS PRÁTICAS

Realizar aulas práticas (navegação, RIPEAM, Manobrabilidade).

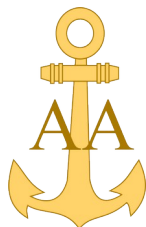
Bibliografia recomendada:

- Navegar é Fácil - Autor: Geraldo Luiz Miranda de Barros
- Manual do Veleiro e Arrais-Amador - Autores: Moacir Bastos Rolszt e Eliane Teixeira Rolszt
- Navegue Tranquilo - Autor: Hilvir W. Catanhede
- Regulamento Internacional para Evitar Abalroamento no Mar - RIPEAM-72
- Aprendendo a Velejar - Autor: João G. Schmidt
- Sobrevivência no Mar - Manual de Instrução e Utilização de Equipamentos - Autor: Celso Antônio Junqueira de Rezende

MODELOS DAS INSÍGNIAS DE AMADORES

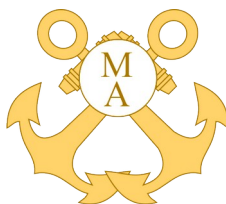
ARRAIS-AMADOR

UMA ÂNCORA DOURADA



MESTRE-AMADOR

DUAS ÂNCORAS DOURADAS



CAPITÃO-AMADOR

**DUAS ÂNCORAS DOURADAS
COM DOIS BARRETES DOURADOS**



Cada âncora formadora das insígnias terá o diâmetro máximo de 1 (um) centímetro. As insígnias, de uso facultativo, para serem usadas como distintivo ou bordadas, nas lapelas, camisetas ou bonés.

DECLARAÇÃO DE EXTRAVIO, FURTO, ROUBO OU DANO DA CHA

Eu, _____, portador da Carteira de
(nome completo)
 Identidade nº _____, expedida em ____/____/____, CPF nº
 _____, residente à _____,
(Órgão Expedidor)
(rua/avenida)
 _____, _____, _____, _____,
(nº/complemento) (bairro) (CEP) (cidade/UF)

telefone _____, declaro que a minha Carteira de Habilitação de Amador (CHA)
 de nº _____, emitida em ____/____/____, na categoria de
 _____, foi:
(arrais, mestre, capitão etc)

- Extraviada.
 Roubada.
 Furtada.
 Danificada.

Declaro ainda, estar ciente de que a falsidade da presente declaração pode implicar na sanção penal prevista no Art. 299 do Código Penal, conforme transcrição abaixo:

“Art. 299 - Omitir, em documento público ou particular, declaração que nele deveria constar, ou nele inserir ou fazer inserir Declaração falsa ou diversa da que deveria ser escrita, com o fim de prejudicar direito, criar obrigação u alterar a verdade sobre o fato juridicamente relevante”

“Pena: reclusão de 1 (um) a 5 (cinco) anos e multa, se o documento é público e reclusão de 1 (um) a 3 (três) anos, se o documento é particular”.

(Cidade), ____/____/____

 Assinatura do Declarante

Anexar: cópia do comprovante de residência.

ATESTADO DE TREINAMENTO PARA ARRAIS-AMADOR

Campo de Preenchimento do Estabelecimento de Treinamento Náutico

Atesto, para os devidos fins, que o(a) Sr.(a.) _____, CPF nº _____, cumpru _____ horas de treinamento teórico e prático em _____ (mínimo de seis horas) embarcação de esporte e/ou recreio junto à _____ (nome do estabelecimento de treinamento náutico) ou tendo o(a) Sr.(a.) _____ (nome da pessoa física cadastrada na CP/DL/AG) como instrutor(a).

Nome _____ (responsável pelo estabelecimento de treinamento náutico ou pessoa física cadastrados na CP/DL/AG)

Identidade nº: _____ Órgão emissor: _____ Data de emissão: _____ .
 CPF: _____ Nº da CHA/CIR (se Amador/Aquaviário): _____

Assinatura do responsável/pessoa física: _____.

OBS: A apresentação de informações inverídicas poderá acarretar no cancelamento da inscrição do candidato, sujeitando, ainda, o responsável do Estabelecimento de Treinamento Náutico, o Coordenador Técnico de Ensino e o Instrutor, às sanções administrativas, cíveis ou penais previstas em Lei.

PLANO DE TREINAMENTO TEÓRICO - ARRAIS-AMADOR					
REALIZAÇÃO OBRIGATÓRIA NO AMBIENTE NÁUTICO (MARINA, BERÇO OU ATRACADO)					
Data	Tipo de Treinamento conforme alínea (a) da Seção II do anexo 5-A	Duração	Nome do Instrutor	Habilitação do Instrutor	Número da CHA ou documento comprobatório de habilitação do Instrutor
	Apresentação da embarcação				
	Apresentação das regras de governo				
	Luzes e marcas				
	Providências para saída/chegada e para manutenção preventiva da embarcação				
	Funcionamento e utilização do transceptor de VHF				
	Frequência/Chamada de socorro/Urgência				
	Exemplos práticos de primeiros socorros à bordo				
	Noções de combate à incêndio				
	Noções de sobrevivência e segurança				
	Tipos de materiais de segurança e salvação				
DURAÇÃO DO TREINAMENTO TEÓRICO (mínimo de 2h)			Assinatura do(s) Instrutor(es):		

PLANO DE TREINAMENTO PRÁTICO – ARRAIS-AMADOR					
REALIZAÇÃO OBRIGATÓRIA A BORDO EM NAVEGAÇÃO					
Data	Tipo de Treinamento conforme alínea (a) da Seção II do anexo 5-A	Duração	Nome do Instrutor	Habilitação do Instrutor	Número da CHA ou documento comprobatório de habilitação do Instrutor
	Preparar a embarcação para navegar				
	Demonstração de luzes, marcas e sinais sonoros				
	Demonstração das regras de governo				
	Demonstração da ação do Leme / Hélice				
	Execução de manobras de atração/desatração/fundeio/suspender				
	Apresentação da saída e aproximação segura da margem				
	Execução da lista de verificação				
DURAÇÃO DO TREINAMENTO PRÁTICO (mínimo de 4h)		Assinatura do(s) Instrutor(es):			

Campo de Preenchimento do Aluno

Atesto, para os devidos fins, que cumpri o treinamento náutico para Arrais Amador, conforme plano de treinamento do presente atestado, tendo o instrutor concluído o programa e o período descrito.

Nome: _____
(aluno)

Identidade nº: _____ Órgão Emissor: _____

Data de Emissão: _____ CPF: _____

Declaro ainda, estar ciente de que a falsidade da presente declaração por parte do responsável pelo estabelecimento de treinamento, pelo instrutor e por mim pode implicar na sanção penal prevista no Art. 299 do Código Penal, conforme transcrição abaixo:

“Art. 299 – Omitir, em documento público ou particular, declaração que nele deveria constar, ou nele inserir ou fazer inserir declaração falsa ou diversa da que deveria ser escrita, com o fim de prejudicar direito, criar obrigação ou alterar a verdade sobre o fato juridicamente relevante.”

“Pena: reclusão de 1 (um) a 5 (cinco) anos e multa, se o documento é público e reclusão de 1 (um) a 3 (três) anos, se o documento é particular.”

Assinatura do Aluno/Candidato: _____.

(A apresentação de informações inverídicas poderá acarretar no cancelamento da inscrição sujeitando, ainda, o responsável às sanções administrativas, cíveis ou penais previstas em Lei.)

Data de Emissão: _____, _____ de _____ de _____.

(local) (dia) (mês) (ano)

- Obs.: 1 - O Atestado de Treinamento de Arrais Amador possui abrangência nacional e validade de 02 anos a partir da data de sua emissão.
- 2 - A inscrição para o exame de Arrais-Amador estará condicionada a apresentação deste atestado.
- 3 - Para o cômputo total das aulas práticas poderão ser aceitos mais de um atestado de treinamento para Arrais Amador desde que o tempo de treinamento não seja inferior a uma hora.
- 4 - Este documento deverá ser impresso frente e verso e não poderá ser alterado ou rediagramado, devendo seguir este original.
- 5 - Os atestados de treinamento náutico deverão ser emitidos em até 30 dias corridos a partir da data de realização do último treinamento náutico.

LISTA DE VERIFICAÇÃO PARA EMBARCAÇÕES DE ESPORTE E RECREIO

ANTES DE INICIAR A NAVEGAÇÃO

01 - Leia e conheça o Regulamento Internacional para Evitar Abalroamento no Mar (RIPEAM), as normas da Capitania dos Portos de sua área de navegação e o conteúdo da NORMAM-03/DPC que estabelece os requisitos mínimos de segurança para embarcações e que podem ser acessadas na página www.dpc.mar.mil.br;

02 - Verifique o seu material de salvatagem e se há a bordo coletes salva-vidas em número suficiente para todos que irão embarcar;

03 - Inspeção o seu material contra incêndio, verificando o prazo de validade e o estado de conservação dos extintores;

04 - Vistorie o casco quanto à sua estanqueidade, verifique o funcionamento das bombas de esgoto, das luzes de navegação, do equipamento rádio (VHF e/ou HF) e a condição das baterias, além do nível de óleo no cárter do motor e do nível do líquido de resfriamento. Verifique também a integridade do sistema de combustível, e se não há vazamentos no compartimento dos motores;

05 - Faça o planejamento do seu trajeto. Verifique se a sua embarcação possui as cartas náuticas da região onde pretende navegar. Conheça as características dos faróis e da sinalização náutica. Calcule, com margem de segurança, o consumo de combustível, para garantir o seu regresso. (Regra do 1/3);

06 - Verifique a previsão do tempo, disponível nos sites "www.dhn.mar.mil.br" e "www.cptec.inpe.br";

07 - Entregue o **Aviso de Saída ao Iate Clube ou Marina. Siga à risca o seu planejamento**, para possibilitar o seu resgate em caso de emergência. Se não estiver em clube ou marina, deixe alguém em terra ciente para onde você vai e quando pretende retornar;

DURANTE A NAVEGAÇÃO

08 - Esteja atento durante a condução de sua embarcação, não permita o seu uso por pessoas não habilitadas (o proprietário responderá perante o Tribunal Marítimo e nas esferas civil e penal). Respeite a lotação máxima;

09 - Não navegue a menos de 200 metros da praia, pois você colocará em risco os banhistas;

10 - Evite o consumo de bebidas alcoólicas durante a navegação;

11 - Conduza a sua embarcação com prudência e em velocidade compatível para reagir, com segurança, às necessidades da navegação. Não faça manobras radicais e reduza a velocidade ao navegar em águas restritas;

12 - Procure conhecer os locais de menor profundidade. Alguns naufrágios foram evitados com um encalhe deliberado para salvar a embarcação;

13 - Ao fundear, o faça com baixa velocidade e utilize um comprimento de amarra adequado, considerando a amplitude da maré e as embarcações próximas. Ao suspender, não movimente os propulsores até todas as pessoas saírem da água e completarem o embarque;

AO REGRESSAR

14 - Informe a chegada ao seu clube ou marina, para que o seu Aviso de Saída seja desativado;

15 - Evite esgotar porões até o final da viagem para não poluir o mar, rios e lagoas com resíduos de óleo. Retire o lixo e resíduos oleosos de bordo e o coloque em local apropriado em terra. Mantenha sempre a sua embarcação limpa.

Ao: Sr. Capitão dos Portos, Delegado ou Agente

REQUERIMENTO

Eu _____,
(nome)
 CPF: _____ Identidade nº _____ Órgão expedidor _____
 residente: _____
(rua, avenida, etc)
 nº _____ complemento _____ Bairro: _____ Cidade: _____
 UF _____ CEP _____ TEL () _____
 Celular () _____ e-mail _____

Vem requerer a V. S^a a realização do seguinte serviço:

- 1 - CONCESSÃO DE CHA POR CORRESPONDÊNCIA/ EQUIVALÊNCIA
- 2 - EMISSÃO/RENOVAÇÃO/2ª VIA DE CHA
- 3 - RENOVAÇÃO COM AGREGAÇÃO DE CATEGORIA (MTA) NA CHA
- 4 - CADASTRAMENTO DE MARINAS, CLUBES E ENTIDADES DESPORTIVAS NÁUTICAS
- 5 - CREDENCIAMENTO DE ESTABELECIMENTO DE TREINAMENTO NÁUTICO / PESSOA FÍSICA PARA EMISSÃO DE ATESTADOS DE TREINAMENTO PARA ARA
- 6 - CREDENCIAMENTO DE ÓRGÃO DO ESCOTEIRO DO MAR
- 7 - CREDENCIAMENTO DE ESTABELECIMENTOS NÁUTICOS PARA CURSO NA CATEGORIA DE VELEIRO
- 8 - RENOVAÇÃO DO CREDENCIAMENTO: (ASSINALAR A OPÇÃO ABAIXO)
- A) DE ESTABELECIMENTO DE TREINAMENTO NÁUTICO / PESSOA FÍSICA PARA EMISSÃO DE ATESTADOS DE TREINAMENTO PARA ARA
- B) DE ÓRGÃO DO ESCOTEIRO DO MAR
- C) DE ESTABELECIMENTOS NÁUTICOS PARA CURSO NA CATEGORIA DE VELEIRO
- 9 - DESCREDENCIAMENTO VOLUNTÁRIO DE ETN-A/PF, ETN-VLA E ÓRGÃO DO ESCOTEIRO DO MAR
- 10 - PEDIDO DE REVISÃO DE PROVA DE CAPITÃO-AMADOR
- DESCRIÇÃO DO PEDIDO: _____
- _____
- _____

Observações: 1) O requerente poderá requerer mais de uma opção de serviço no requerimento; e
 2) Deverá ser apensada ao presente requerimento toda a documentação pertinente e exigida nas Normas da Autoridade Marítima (NORMAM-03/DPC), para os serviços solicitados.

 (local)

_____/_____/_____
 (data)

 CPF

 assinatura do requerente

MEMORIAL DESCRITIVO

1 - IDENTIFICAÇÃO DA MARINA, DA ENTIDADE DESPORTIVA NÁUTICA, DAS ASSOCIAÇÕES NÁUTICAS, DOS CLUBES NÁUTICOS, DAS ESCOLAS NÁUTICAS E DOS REVENDEDORES/CONCESSIONÁRIAS¹

- 1.1 - Nome
 - Endereço
 - CNPJ
- 1.2 - Número de sócios ou alunos
 - Capacidade total
- 1.3 - Atendimento ou não a pessoal não pertencente ao quadro de associados.

2 - FACILIDADES DISPONÍVEIS

- 2.1 - Oficinas
- 2.2 - Carreiras/rampas
- 2.3 - Guindastes ou turcos para içamento de embarcação
- 2.4 - Berços disponíveis
- 2.5 - Diques
- 2.6 - Paióis
- 2.7 - Pátios, armazéns ou áreas para guarda de embarcação (capacidade)
- 2.8 - Boias para amarração
- 2.9 - Cais/pieres/*fingers*
- 2.10 - Estação para embarque e desembarque de tripulantes e passageiros
- 2.11 - Recursos instrucionais disponíveis (salas de aula, embarcações, simuladores, material de informática, etc)

3 - EMBARCAÇÕES DE APOIO

- Nome
- Características:
 - comprimento
 - boca
 - potência
 - velocidade
 - dotação de equipamentos rádio
 - material para socorro disponível

4 - ESTAÇÃO RÁDIO

- Descrição e características dos equipamentos existentes, potência, tipo, etc.
- Capacidade de funcionamento (horário), pessoal que garante.

5 - OUTROS EQUIPAMENTOS E RECURSOS DISPONÍVEIS

Local e data

Assinatura do representante legal

Observação: este modelo poderá ser usado para o cadastramento dos revendedores/concessionárias de motos aquáticas, empresas especializadas em treinamento e formação de condutores de embarcações e moto aquática, que porventura forneçam aulas práticas.

MARINHA DO BRASIL

(OM RESPONSÁVEL PELO CADASTRAMENTO)

**CERTIFICADO DE CADASTRAMENTO DE MARINAS, CLUBES
E ENTIDADES DESPORTIVAS NÁUTICAS**

NÚMERO DO CERTIFICADO: _____ / _____
(número) (ano)

Certifico que _____
(nome da marina, do clube ou da entidade desportiva náutica)

_____, CNPJ: _____ situada à _____

(endereço completo)

_____ apresentou os documentos necessários para cadastramento
(telefone)

cadastramento conforme previsto na Seção I do Capítulo 6 da NORMAM-03/DPC.

ASSINATURA E CARIMBO DO TITULAR DA OM

**DECLARAÇÃO PARA CREDENCIAMENTO DE ESTABELECIMENTOS E PESSOAS FÍSICAS VOLTADOS
PARA O TREINAMENTO NÁUTICO PARA A CATEGORIA DE ARRAIS-AMADOR (ETN-A/PF)**

Declaro, para comprovação perante à
(Organização Militar responsável pelo credenciamento)

que.....,
(nome do estabelecimento de treinamento náutico/Pessoa Física) CNPJ/CPF

situado
(endereço completo) (telefone)

ministra em suas instalações treinamento náutico visando à formação de amadores na categoria de Arrais-Amador (ARA), de acordo com o que preconiza o capítulo 5 e 6 desta norma, bem como a emissão do Atestado de Treinamento Náutico (anexo 5-E) para a categoria de ARA.

1 - Relação dos instrutores que realizarão o treinamento:

Nome completo	CPF	nº inscrição da habilitação (CIR/CHA)	Assinatura do Instrutor

2- Relação de recursos instrucionais disponíveis:

Nome da embarcação	Nome do proprietário	nº inscrição	Tipo de embarcação

4 - Outras informações:

- a) e-mail _____;
 b) site _____;
 c) telefone fixo _____;
 d) celular _____;

Observação:

O responsável pelo estabelecimento de treinamento náutico ou pessoa física, deverá apresentar na CP/DL/AG responsável pelo seu cadastramento, uma nova declaração devidamente atualizada, sempre que houver alterações nos dados informados no presente documento.

_____, ____/____/____
 (local) (dia) (mês) (ano)

_____/_____
 (nome) (CPF)

 assinatura do responsável pelo Estabelecimento Náutico

**DECLARAÇÃO PARA CREDENCIAMENTO DE ESTABELECIMENTOS DE TREINAMENTO NÁUTICO
PARA CURSO NA CATEGORIA DE VELEIRO (ETN-VLA)**

Declaro, para comprovação perante à,
(Organização Militar responsável pelo credenciamento)

que.....,
(nome do estabelecimento de treinamento náutico) (CNPJ)

situado
(endereço completo)

..... ministra em suas instalações cursos teórico e prático visando a formação de
(telefone)

amadores na categoria de Veleiro, de acordo com as seguintes informações:

1 - Relação dos instrutores que realizarão o curso:

Nome completo	CPF	nº inscrição da habilitação (CIR/CHA)	Assinatura do Instrutor

2 - Relação de recursos instrucionais disponíveis:

a) Embarcações:

Nome da embarcação	Nome do proprietário	nº inscrição	Tipo de embarcação

b) Outros recursos:

Recurso instrucional	Quantidade

4 - Outras informações:

- a) e-mail _____
 b) site _____
 c) telefone fixo _____
 d) celular _____

Observações:

(a) O responsável pelo estabelecimento de treinamento náutico ou amador, deverá apresentar na CP/DL/AG responsável pelo seu cadastramento, uma nova declaração devidamente atualizada, sempre que houver alterações nos dados informados no presente documento; e

(b) Anexo a esta declaração deverá constar obrigatoriamente o currículo dos instrutores listados no item 1.

_____, ____/____/____
(local) (dia) (mês) (ano)

_____/_____
(nome) (CPF)

assinatura do responsável pelo ETN-VLA